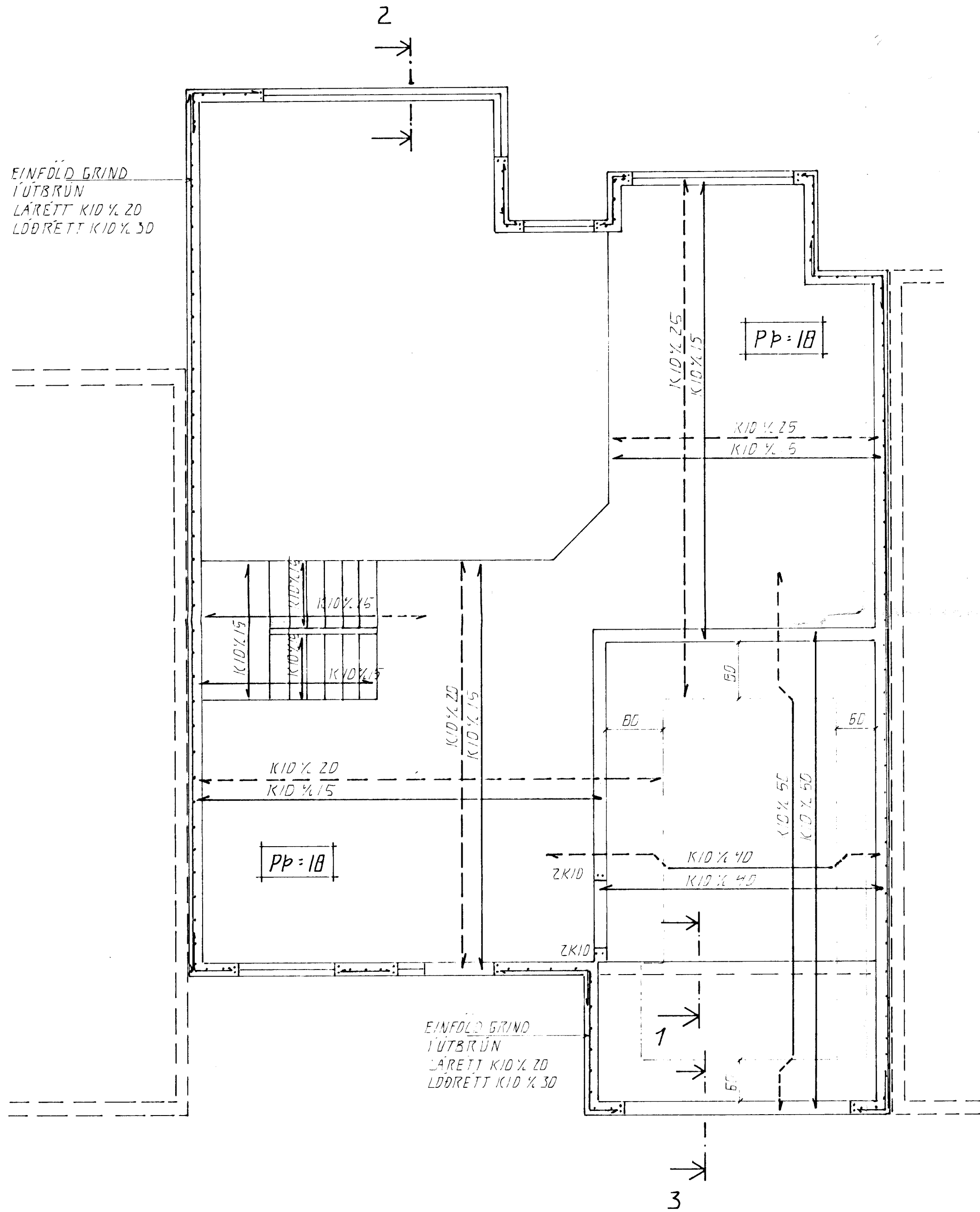
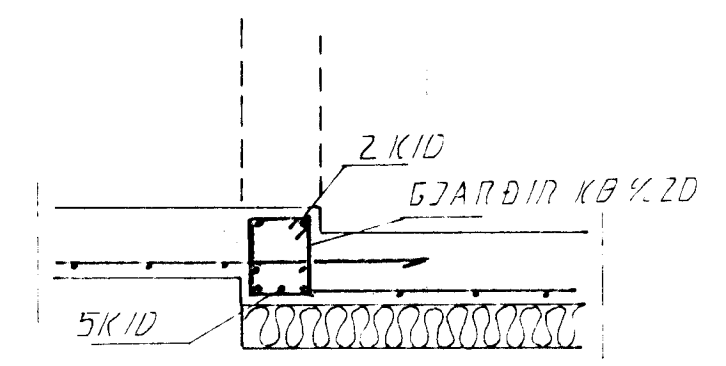


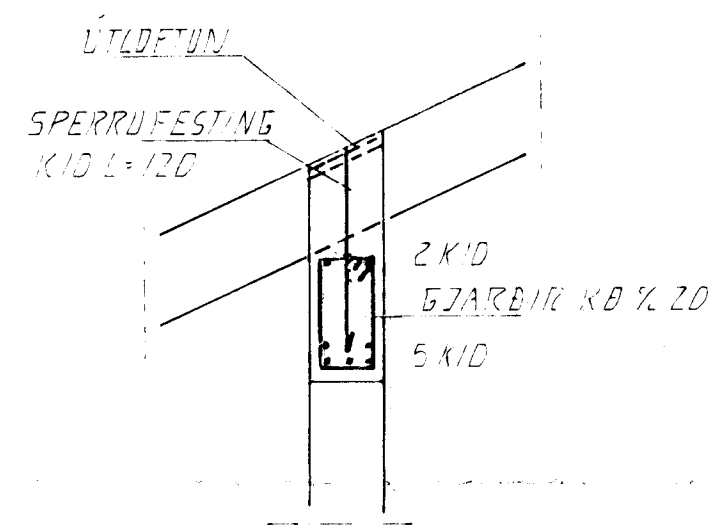
EINFÖLD GRIND
 ÚTBRUN
 LÁRETT KID % 20
 LÖÐRETT KID % 30



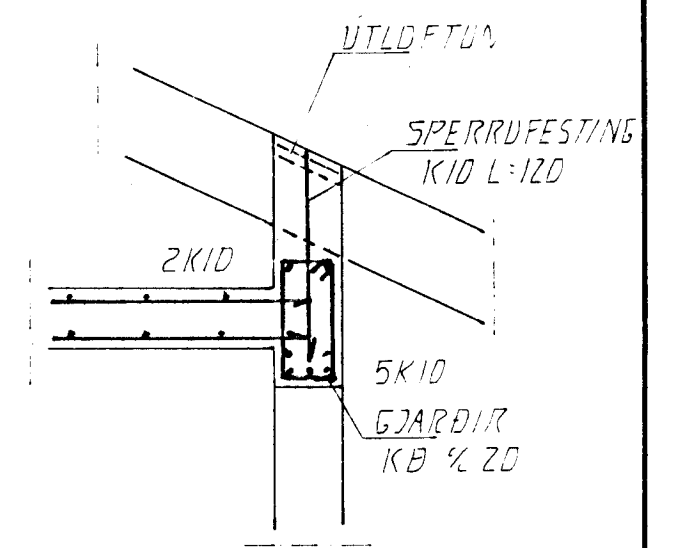
GRUNNMYND, 1:50



SNID 1, 1:20



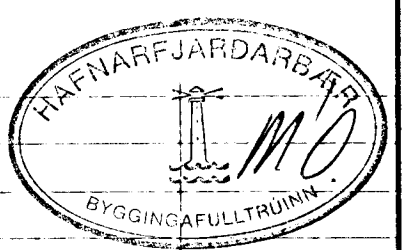
SNID 2, 1:20



SNID 3, 1:20

STYPA:
 S > 250
 VS ≤ 0.5
 LOFT ≥ 6%
 SEMENT ≥ 300 KG/M³

23 JUN 1992



BR NÚ	DAGS	EDL. ÍSREYTINGAR	SIGN.
ÁLFHOLT 20 HAFNARFJÖRÐI VEGGIR I. HÆÐ. PLATA YFIR I. HÆÐ			DAGS JUNI 92 MANNAS 4/2 FEIRNAD 4/2 VERK NÚ 9219
MELIKV. 1:50, 1:20 SIGURÐUR ÞORLEIFSSON TEKNIFRÆÐINGUR F.T.F.I.			BLAD NÚ 1-03
STRANDGÖTU 11 HAFNARFJÖRÐI SIMI 54751/54255			