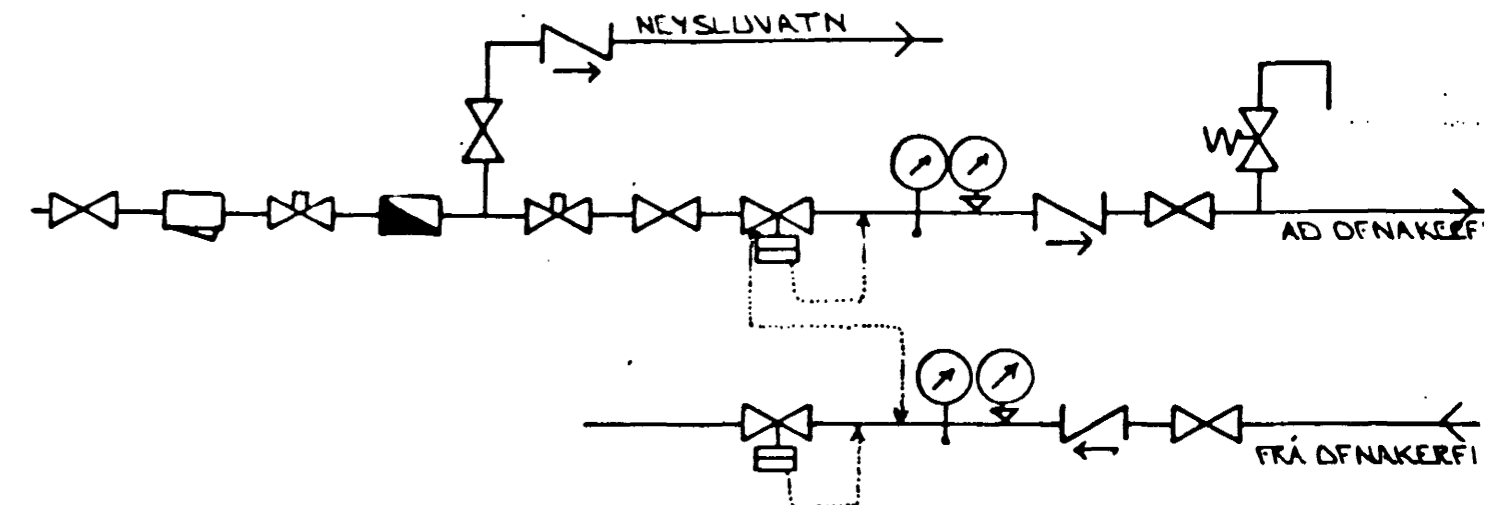


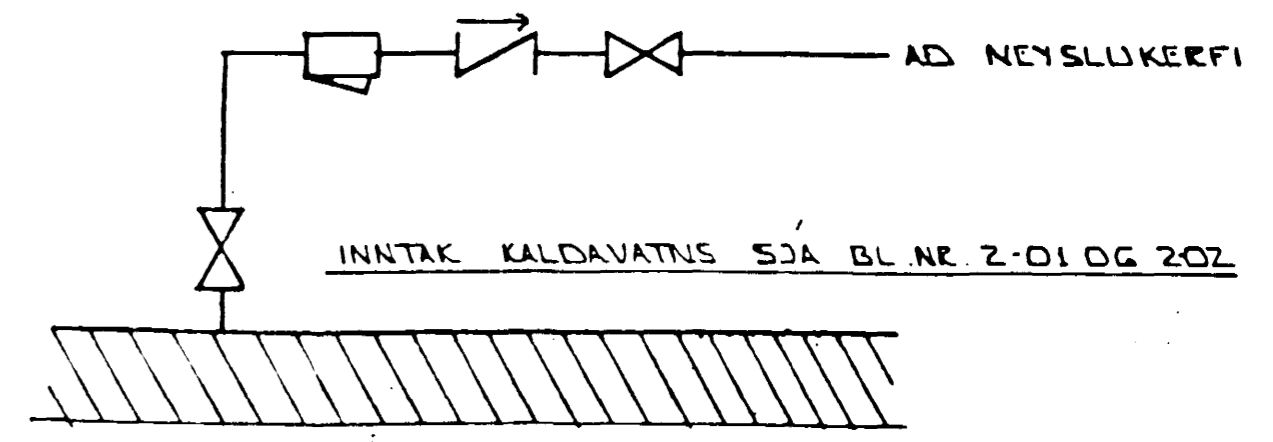
GRUNNMYND 1:50



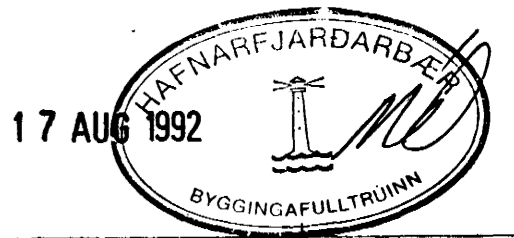
TENGIMYND MELAGR. HITAVEITU.

SKÝRINGAR:

ÖLL TÁKN OG SKÝRINGAR ERU SKV. ÍSLENSKUM STADLI, 1ST. 64.  
 GERT ER RÁÐ FYRIR AÐ EINANGEUN HÚS SE SKV. BYGGINGARSAMYKKT.  
 HITALAGNIR SKULU VERA SVARTAR JÁRNPIPUR MED SKRÚFUDUM TENGISTYKKJUM. OG EINANGRAST MED AMK 20 MM GLEULLARHÖLKUM OG VEFJAST MED PLASTI EDA SÍSALPAPPA.  
 VATNSLAGNIR SKULU VERA GALVANHÚDADAR JÁRNPIPUR MED SKRÚFUDUM, TENGISTYKKJUM OG EINANGRAST SEM HITALAGNIR. KALDAR PÍPUR OG TENGISTYKKI VEFJAST FYRST MED PLASTI EDA SÍSALPAPPA.  
 Á ALLA OFNA KOMI LOFTSKRÚFUR STILLITÉ OG SÞALFVIRKIR OFNLOKAR.  
 OFNASTÆRDIR SKULU MIÐAST VIÐ HITAVEITU AÐ 40°C. ALLAR TENGINGAR AÐ OG FRÁ OFNUM ERU 10MM. NEMA ANNARS SE GETIÐ.



TENGIMYND KALDAVATNS



BR NR	DAGS	EDLI	BREYTINGAR	SIGN.
				DAGS JÚLÍ '92
ÁLFHOLT 20 HAFNARFIRÐI				HANNAÐ
HITA - VATNS OG FRÁRENNSLISLAGNIR				TEIKNADGH
2 HÆÐAR				VERK NR.
MÆLIKV. 1:50				9219
SIGURÐUR ÞORLEIFSSON TEKNIFRÆÐINGUR F.T.F.I.				BLAD NR.
STRANDGÖTU 11 HAFNARFIRÐI SÍMI 54751/54255				2-04