

ALMENNT

HEFIR ERU Í HEDARKERFI RENNSJAVIKUR.
 TÁKNAR HÉL 1400 M. Í SNÖMÝND
 TÁKNAR HÉL Á PLÖTU 1400 M. Í BRUNNMÝND
 JÄRNASTÆRIR ERU 1 MM.
 TINDUR.PVERMÁL ERU 1 MM.
 ÖNNUR ÖNSFND MÁL ERU 1 CM.
 MERKIR AÐ ÞAKKT PLÖTU (VEGGJAK) ER 10 CM
 Á BRUNNMÝNDUM AF PLÖTUM ER SNÖDÍÐ
 TEKID UNDIR ÞEIRRI PLÖTU SEM SÝNA Á.

PP = 16

TÁKNAR STEYPLSKIL

STEINSTEYPA.

SKOTPOLSFLOKKUR STEYPU:

DRÖGUNGARHLITAR	DRÖTPOLS FLOKKUR	FRAMT. FLOKKUR
	S 120	
	S 160	
	S 200	
ALLT BURÐARVIRKI	S 250	B

SBR. ÍST 10 1 7 B

SIGMÁL: 6 - 10 CM.

LOFTBLENDI Í ALLA STEYPU SKAL BLANDA
 LOFTBLENDI ÞANNIG AÐ LOFT-
 INNIHALD VERDI 3.5 - 4.5 %

STEYPUVINNA: SJÁ ÍST 10 1 7

ÁLAGSFORSENDUR

LEYFT ÁLAK Á BRUNN SKV. BYGGINGARREGLUGERD
 GR. 7.1 9. SJÁ EINNIG BLNR.

SNJÓÁLAG KN/M²

NOTÁLAG SKV. ÍST 12.2

VINDÁLAG g KN/M²

JÄRNALÖGN

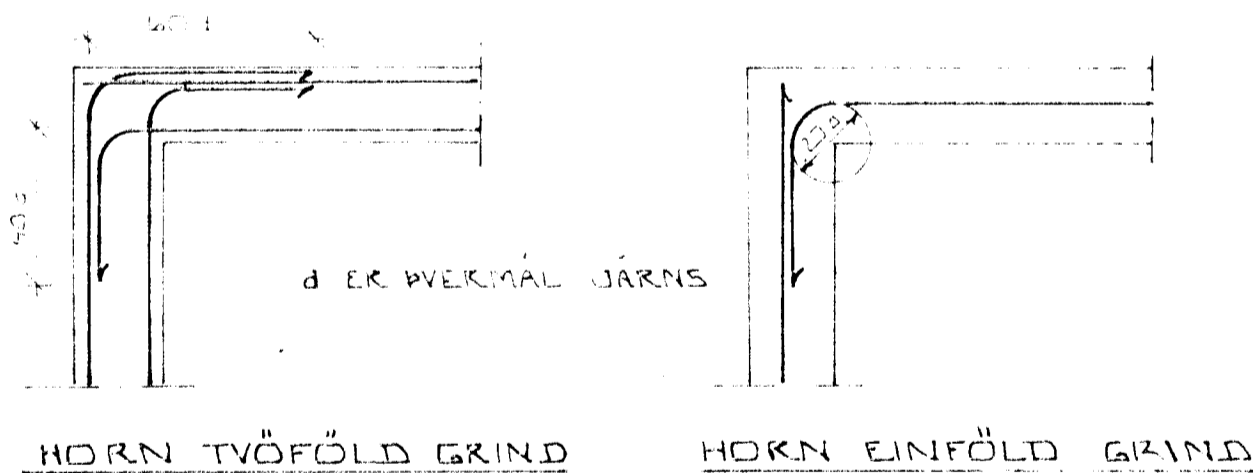
ALMENN ÁKVÆÐI OG STAÐSETNING SJÁ ÍST 10 1 6 1.

GERÐ OG MERKING JÄRNA:

- STÁL MERKT K ER KAMBSTÁL KS 40 MEÐ SKRÍÐMÖRK
 ÚF = 4000 KP/CM²
- STÁL MERKT R ER SLETT STÁL MEÐ SKRÍÐMÖRK
 ÚF = 2400 KP/CM²
- ←→ KAMBJÄRN Í NEDRI BRÚN PLÖTU/SYTRI
 BRÚN VEGGJAK.
- ←→ KAMBJÄRN Í EPRI ISKÚN PLÖTU/SINNRI
 BRÚN VEGGJAK.
- ←→ EITT 10 MM KAMBJÄRN L = 600 CM Á HVERJA
 20 CM Á SVÆÐI SEM PÍLAN NÆR YFIR.
- ←→ ENDI Á KAMBJÄRNI ÞEINNI
- ←→ JÄRN BEGGIST SKEYTIENGD INN Í AÐLIGGJANDI
 VEGG
- ←→ REFUR STEYPU JÄRNA SEM LEGGJAST NÆST
 ÞEIRSBORNI STEYPU (NÆST).
- # MERKIR AÐ BIL MILLI JÄRNA SÉ JAFNT
 Í BÄÐAR ÁTTIR
- ←→ HÉK BEGGIST ANNAÐ HVERT JÄRN JPPÍ
 EPRI BRÚN PLÖTU.

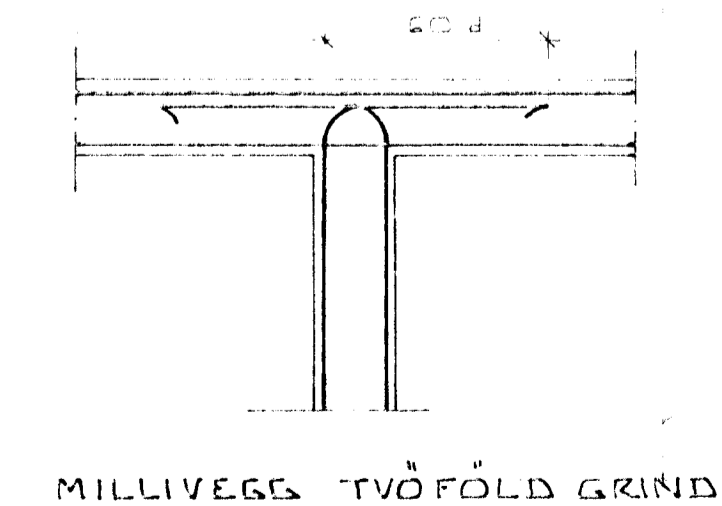
UM BENDISTÁL ALMENNT SJÁ ÍST 10.1.3.

TENGING JÄRNAGRINDA



HORN TVÖFÖLD GRIND

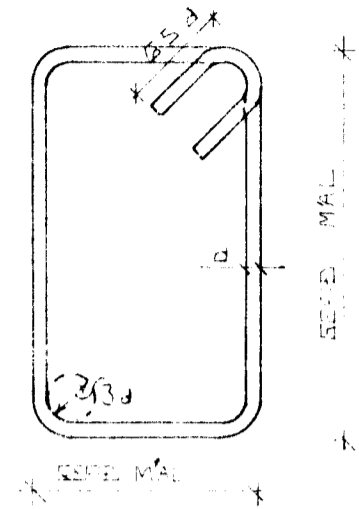
HORN EINFÖLD GRIND



MILLIVEGG TVÖFÖLD GRIND

BEYGING JÄRNA.

GJARDIR: STJF EDA KS 405



SJÁ EINNIG ÍST 10 1 6 2

SKEYTIENGD JÄRNA

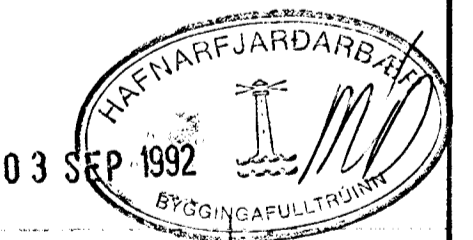
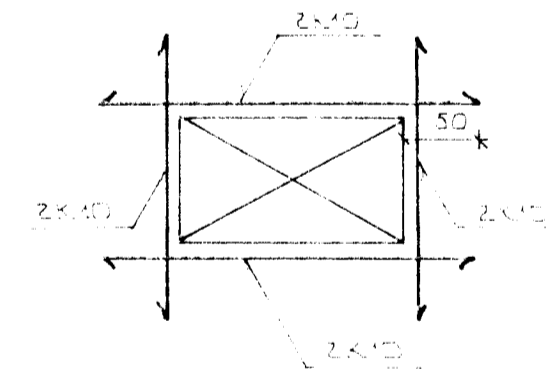
Í PLÖTUM OG VEGGJUM SKAL EKKI SKETA
 MEIRA EN FJÓRÐA HVERT JÄRN Í SAMA
 ÞVERSNÍÐI NEMA ANNAÐ SÉ SÝNT Á
 TEIKNINGU.
 SBR. ÍST 10 1 6 3 2 SKAL SKEYTIENGD
 VÍÐ VÍXILLAGNINGU VEKA 40·d (d = ÞVERMÁL
 STANGAR)

EÐA

ÞVERMÁL STANGAR	MM	8	10	12	16	20
SKEYTIENGD	CM	32	40	48	64	80

SJÁ EINNIG ÍST 10 1 6 3.

SÉ ANNAÐ EKKI TEKID FRAM KOMI 2K10
 Í KRINGUM, DYRA OG GLUGGA ÖP ER NÁI
 50 CM. ÚT FYRIR ÖPIÐ.



BRUK DAGS	EÐLI BREVTINGAR	SIGN
		DAGS ÁGUST '92
ÁLFHOLT 22 HAFNARFIRÐI		HAUJAD
ALMENNAR SKÝRINGAR: BURÐARVIRKI.		TEIKNAD
		VERK NR
		9247
SIGURÐUR ÞORLEIFSSON TEKNIFRÆÐINGUR F.T.F.I.		BLAÐNR
STRANDGÖTU 11 HAFNARFIRÐI SÍMI 54151		1-01