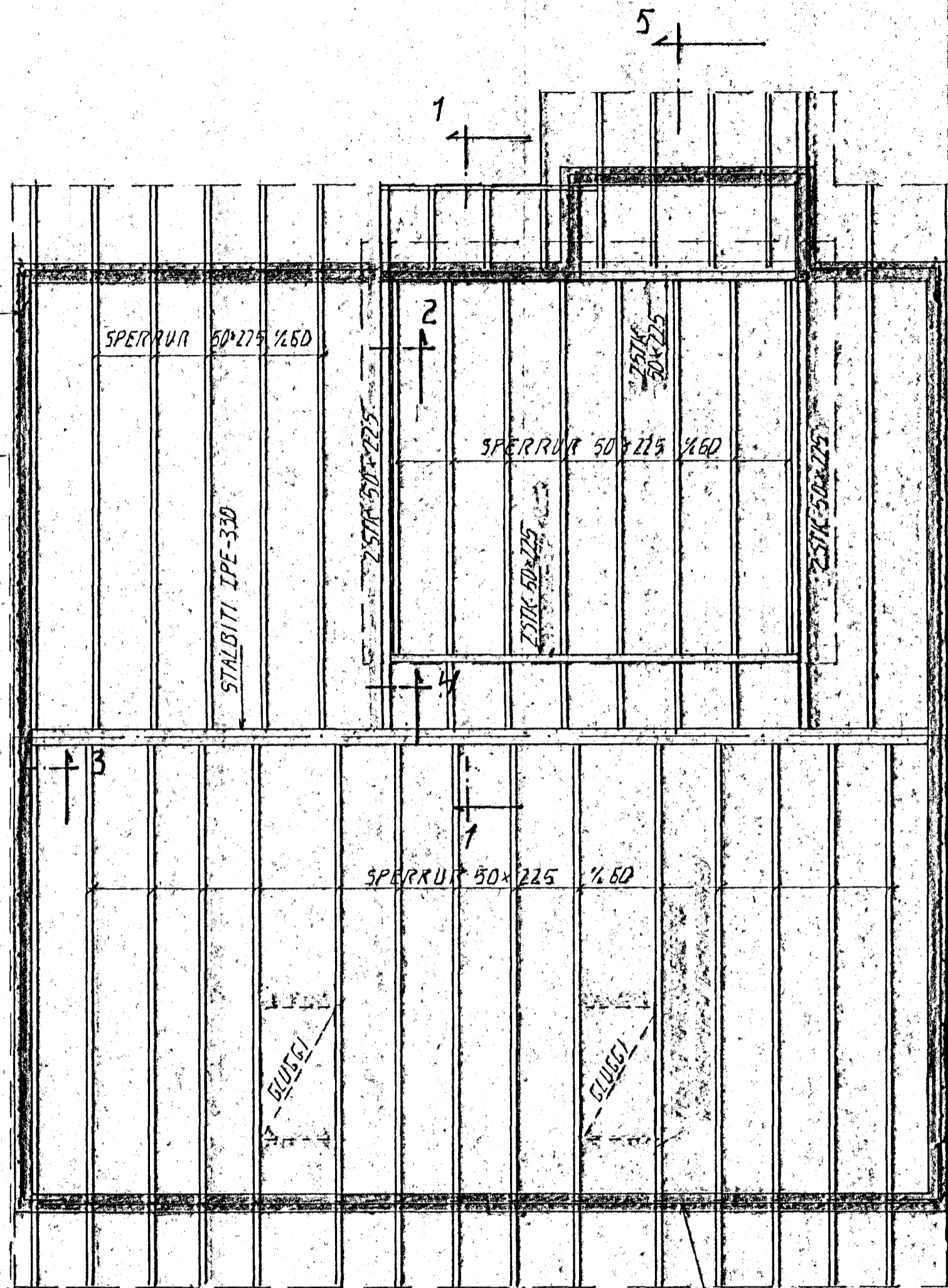
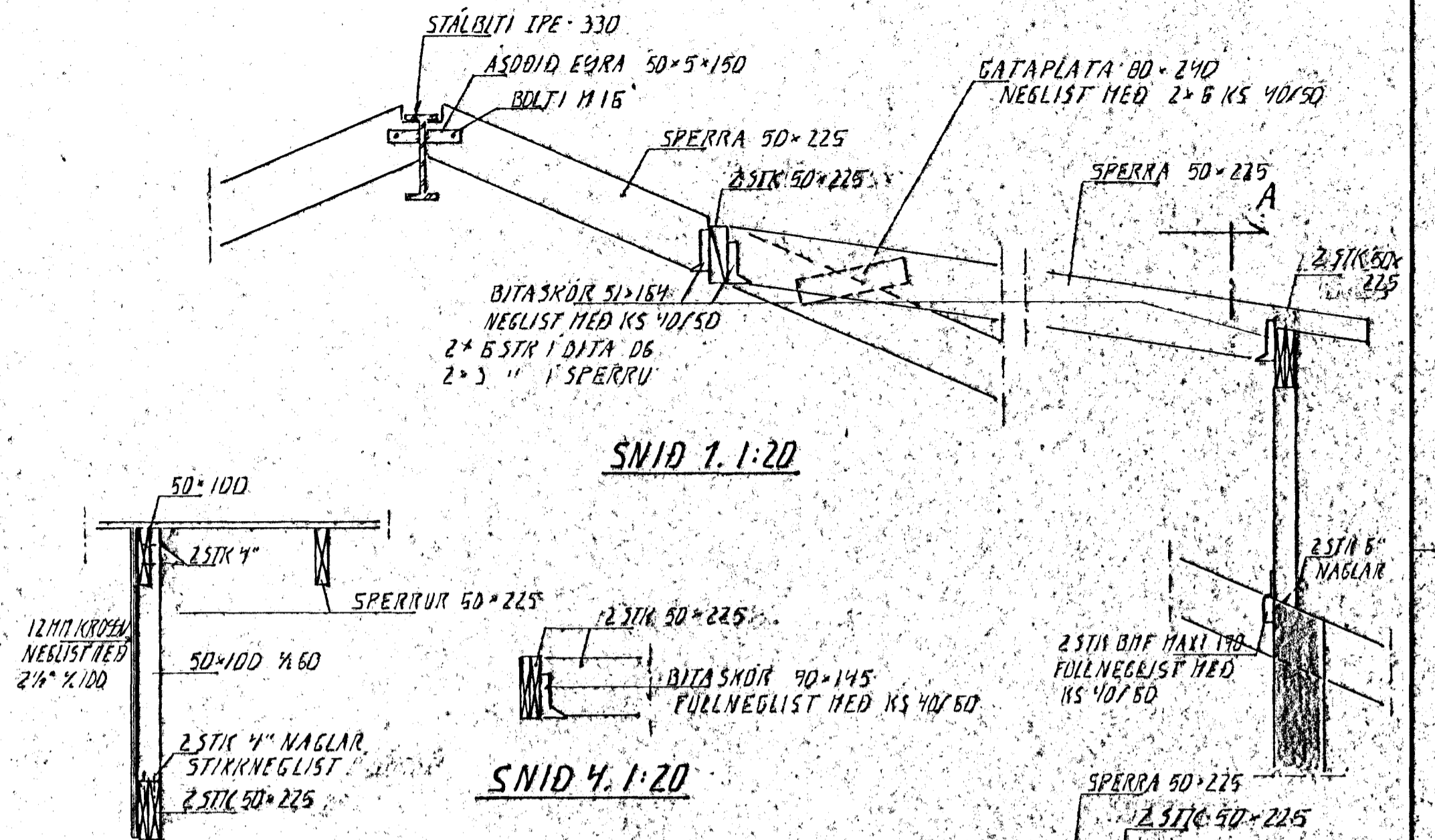


I ÚTBÆUN  
LÖÐRÉTT KÍÐ X 30  
LÆRÉTT KÍÐ X 20

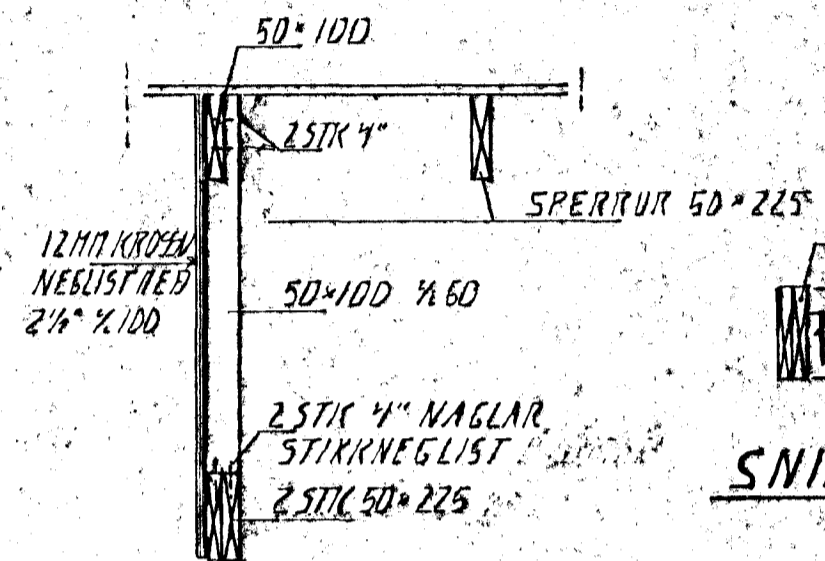


I ÚTBÆUN  
LÖÐRÉTT KÍÐ X 30  
LÆRÉTT KÍÐ X 20

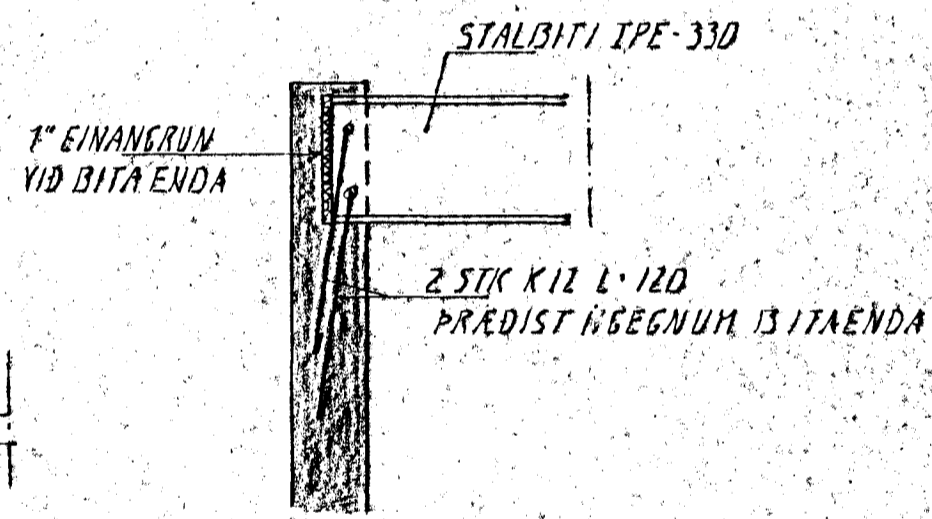
GRUNNMÝND 1:50



SNID 1.1:20



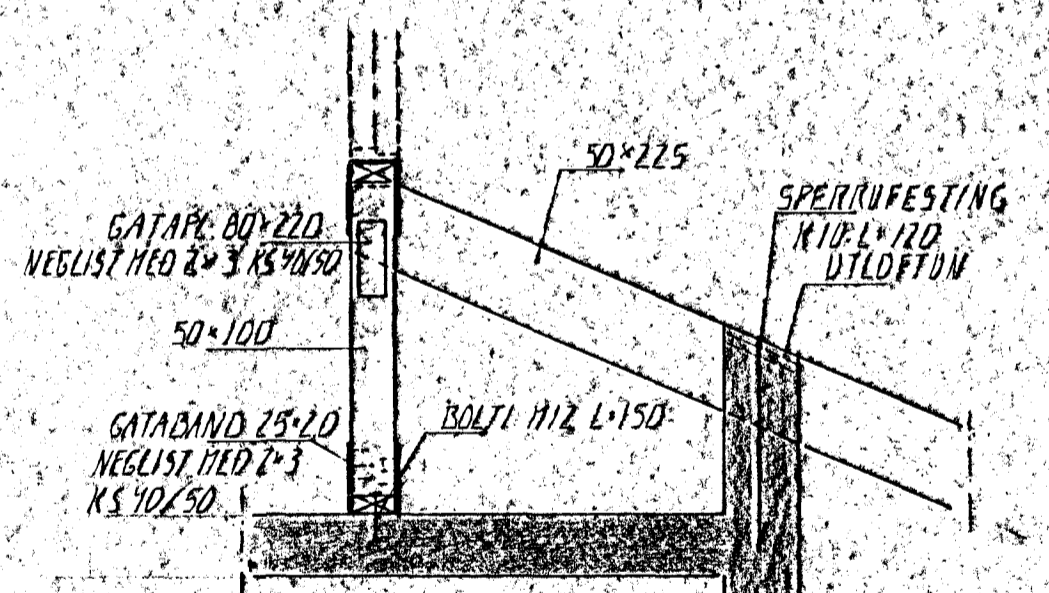
SNID 2.1:20



SNID 3.1:20

SNID 4.1:20

SNIDA.1:20



SNID 5.1:20

DR. NR.		DAGS		EOLI BREVTINGAR		SIGN.	
ALFHOLT 22 HAFNARFIRDI		DAGS NOV. 92		HANNAS 22		TEKING 4.71	
PRÆVIRCI - GRUNNMÝND		MELKV. 1:50		SIGURÐUR ÞORLEIFSSON		TEKNIFRÆÐINGUR P.T.T.F.I.	
STRANDGÖTU 11 HAFNARFIRDI		SÍMI 54151/54255		BLAÐ NR. 1-05		BYGGINGAFLITRUMIN	

