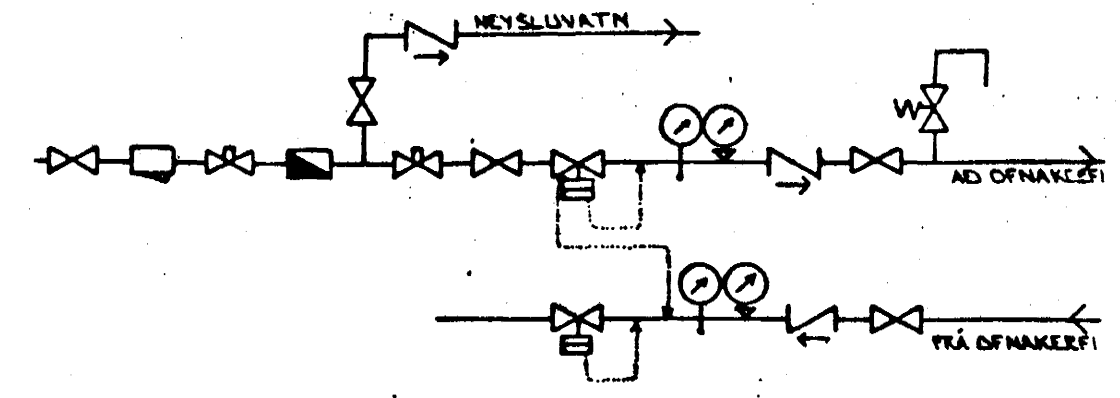


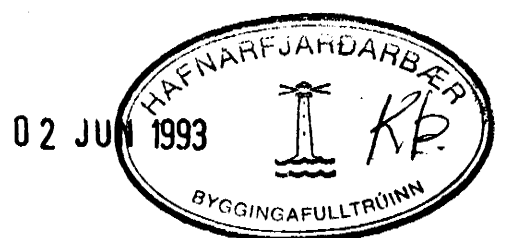
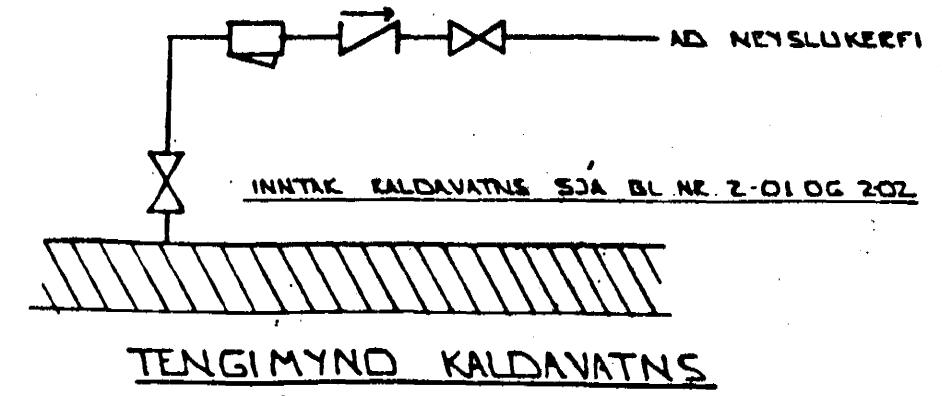
GRUNNMÝND 2 HÆÐ 1:50



TENGIMYND MELAGR. HITAVEITU.

SKÝRINGAR:

ÖLL TÆKN OG SKÝRINGAR ELDU SVI. ÍSLENSKUM STADLI, 1ST. LV.
 GLETT CE RÁÐ FYRIR AD EYNGEUN NÚS SÉ SKV. BYGGINGARSMÁNNKKT.
 HITALAGNIR SKULU VERA SVARTAR JÄRNPIPUR MED SKRUFUDUM TENGISTYKKJUM OG EYNGEAST MED AMK 20 MM GLEZULLAR-MÖLKUM OG VEFDAST MED PLASTI EDA SÍSLAPAPPA.
 VITNSLAGNIR SKULU VERA GALVANHÚÐADAR JÄRNPIPUR MED SKRUFUDUM, TENGISTYKKJUM OG EYNGEAST SEM HITALAGNIR. KALDAR PIPUR OG TENGISTYKKI VEFDAST FYRST MED PLASTI EDA SÍSLAPAPPA.
 Á ALLA OFNA KOMI LOFTSKRUFUR STILLITÉ OG SÖLÞVIKKIR OFNLOKAR.
 OFNASTRÖÐIR SKULU MIDAST VÍÐ HITAVEITU ÁT 140°C. ALLAR TENGINGAR AD OG FRÁ OFNUM ELDU 10MM. NEMA ANNAÐS SÉ GETIÐ.



BR. NR.	DAGS	EDLI Breytingar	SIGN.
ÁLFHOLT 22 HAFNARFIRÐI HITA - VATNS OG FRÆRENNSLISLAGNIR 2 HÆÐAR MELIKV. 1:50 SIGURÐUR ÞORLEIFSSON TEKNIFRÆÐINGUR F.T.F.I. STRANDGÖTU 11 HAFNARFIRÐI SÍMI 54751/54255			DAGS. ÖRT '92 HANNAÐ TEIKNAD 04 VERK NR. 9247 BLAD NR. 2-04