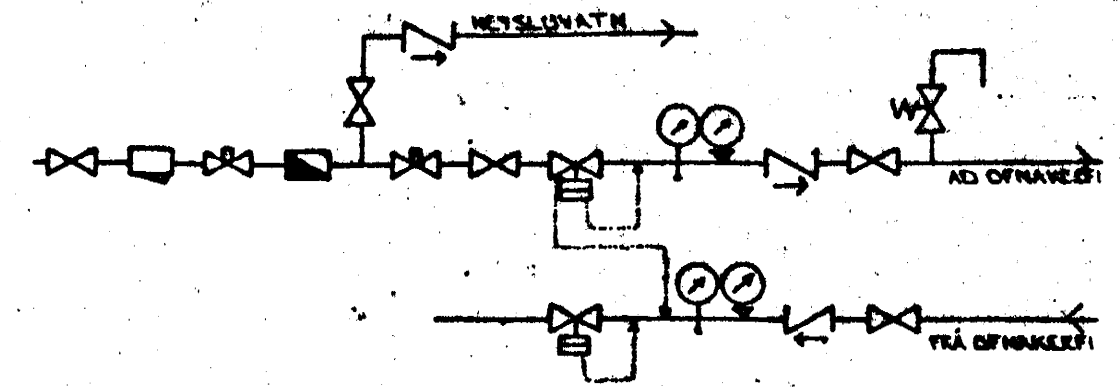


C.RUNNINGMYND 2 HÆÐ 1:50



TENGIMYND MELAGR. HITAVATNS

SKÝRINGAR:

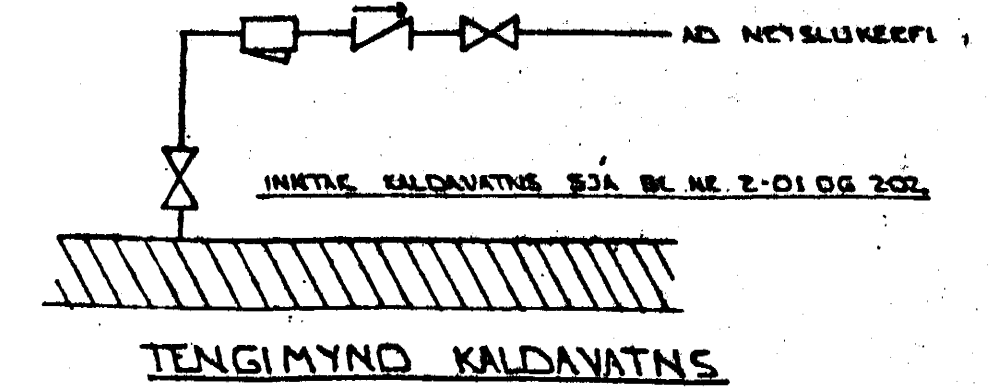
ÁLL TÆKN OG BYGGINGAR EÐLÍ SPA. ÍSLENSKUM STADLI, 1ST. LN. GERT ER RÁÐ FÝR AD EINANGUM HÚS SÉ SOV. BYGGINGARFRAMHÝKT.

HITALAGNIR SKULU VEPA SMERTAK JÁRNPIPUR MED SKULFUÐUM TENGISTYKKJUM OG EYNAGRAST MED 20 MM GLEZULLAR-HÖLUM OG VEFJAST MED PLASTI EÐA SÍÐALPAPPA.

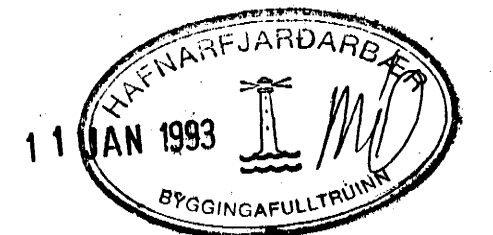
WYNSLAGNIR SKULU VEPA GALVANÍÐSADAR JÁRNPIPUR MED SKULFUÐUM TENGISTYKKJUM OG EYNAGRAST SEM HITALAGNIR. KALDAR PÍPUR OG TENGISTYKKI VEFJAST FÝRST MED PLASTI EÐA SÍÐALPAPPA.

Á ALLA OFNA KOMI LOFTSKRÚPUR STÍLLTÉ OG SÓLFVÍKKIR OFNOKAR.

OFNASTÖÐIR SKULU MIÐAST VÍÐ HITAVEITU ÁT 40°C. ALLAR TENGINAR AD OG FRÁ OFNUM EÐLÍ 10MM. NEMA ANNAKS SÉ BETHD.



TENGIMYND KALDAVATNS



BR.NR.	DAGS	EÐLÍ BREVINGAR	SGN.
ÁLFHOLT 22 HAFNARFIRÐI HITA - VATNS OG FRÆUNSLISLAGNIR 2 HÆÐAR MELIKV. 1:50			DAGS OKT '92 HANJAR TEIKNAD GH VERK NR. 9247
SIGURÐUR ÞORLEIFSSON TEKNIFRÆÐINGUR F.T.F.I. STRANDGÖTU 11 HAFNARFIRÐI SÍMI 54751754255			BLAD NR. 2-04