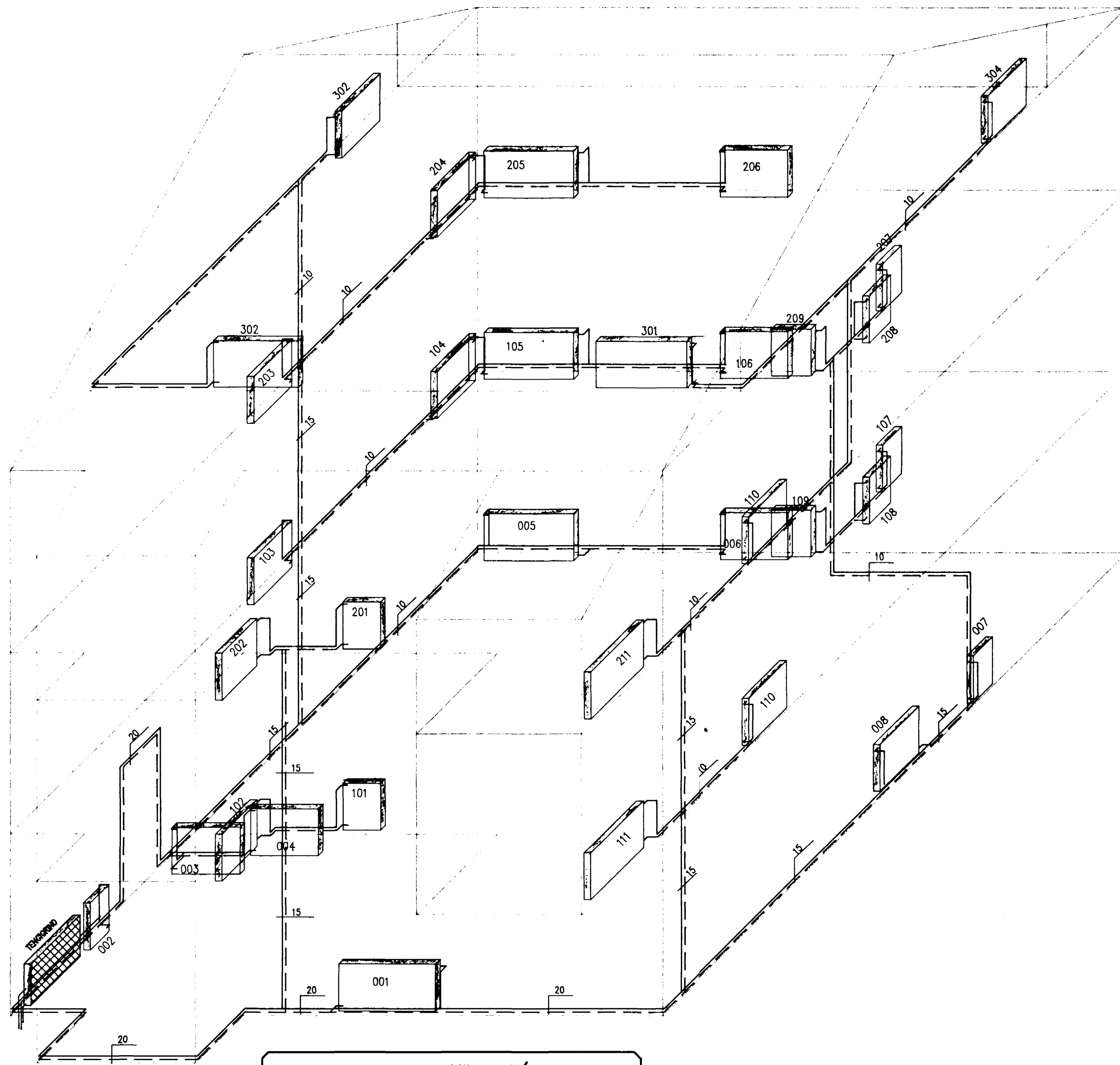


RÚMMYND HITLAGNA

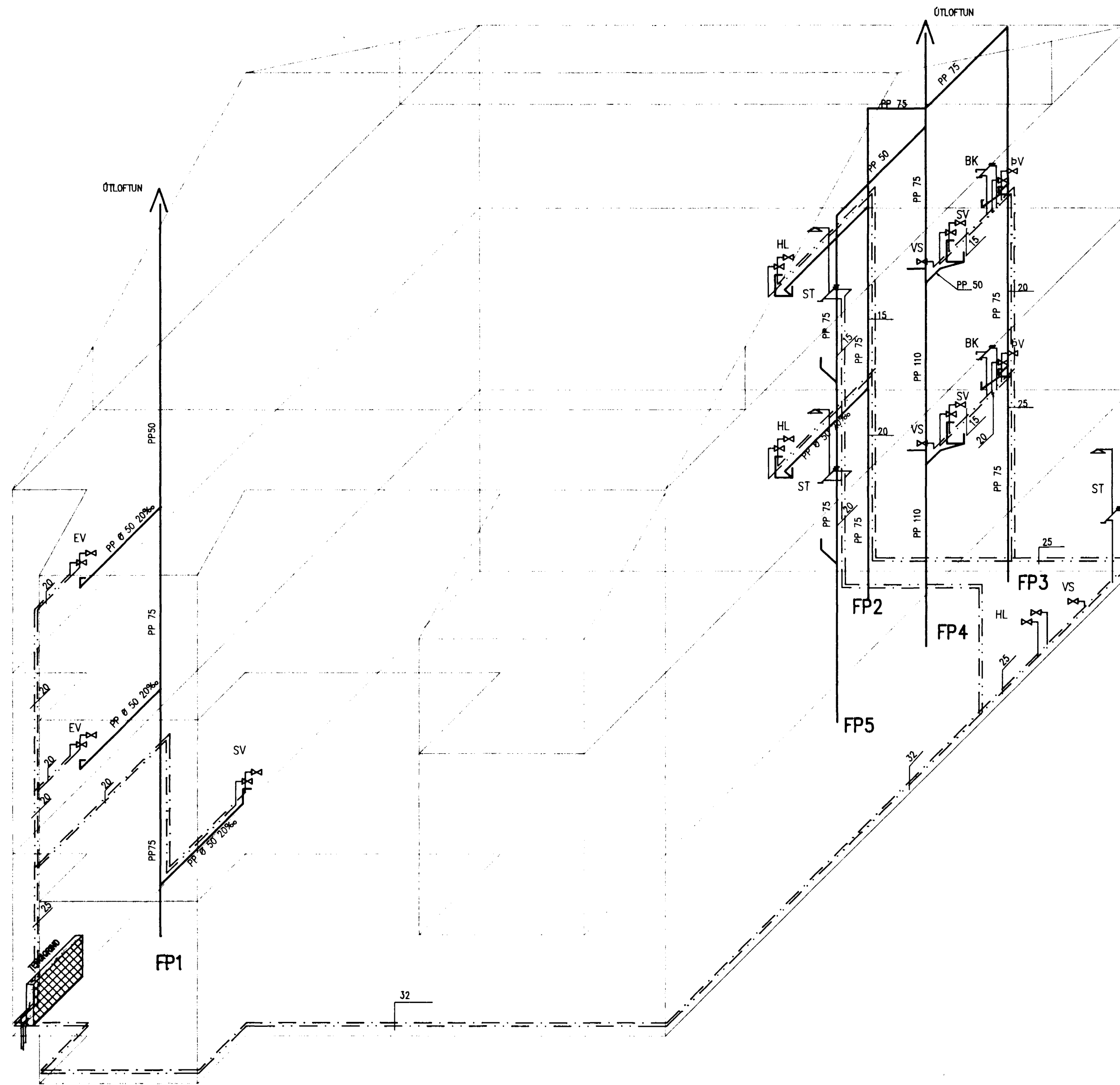


OFNASKRÁ

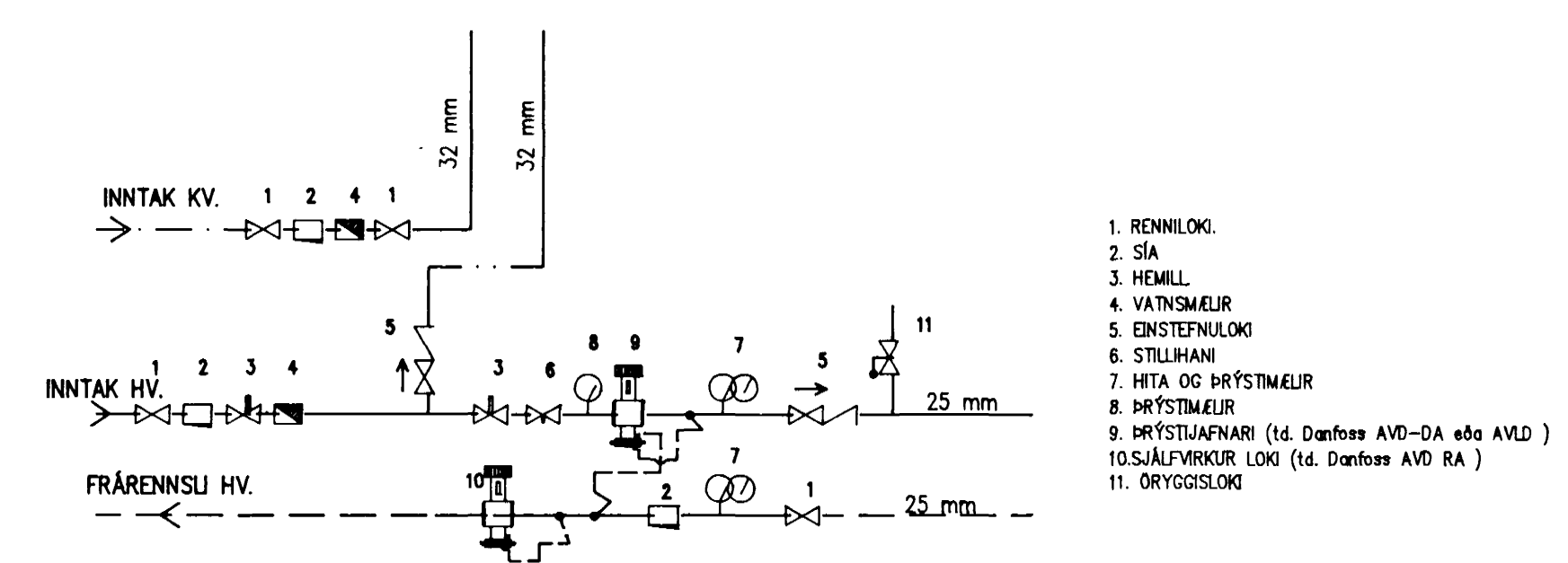
OFN NR.	MESTA LENGD (cm)	MESTA HÆÐ (cm)	MINNSTU AFKOST Wött	TENGING
001	200	80	1130	AD
002	60	80	500	CD
003	150	80	500	AB
004	150	80	850	CD
005	110	80	1500	AD
006	90	80	900	AB
007	60	80	500	CD
008	150	80	850	BC
101	50	50	850	CD
102	90	50	1550	AB
103	140	50	670	CD
104	110	50	600	BC
105	110	50	600	BC
106	85	50	600	AB
107	70	50	600	AB
108	70	50	600	CD
109	60	50	600	AB
110	90	50	1070	CD
110	140	50	1670	CD
201	50	50	900	CD
202	90	50	1600	AB
203	140	50	670	CD
204	110	50	640	BC
205	110	50	640	BC
206	85	50	600	AB
207	70	50	600	AB
208	70	50	600	CD
209	60	50	600	AB
210	90	50	1270	CD
211	140	50	1970	CD
301	190	60	1400	AB
302	190	60	1400	CD
303	170	60	1200	AB
304	170	60	1200	CD

ALLIR OFNAR ERU MED LOFTHITASTÍRÐUM LOKUM (TÚR) NEMA OFNAR Í ANDDYRUM ERU MED VATNSHITASTÍRÐUM LOKUM (RETÚR)

RÚMMYND NEYSLUVATNSLAGNA



TENGINGRIND.



SKÝRINGAR.

**HITAKERFI:**  
 ÞÍPUR SKULU VERA LÉTTDREGNAR SVARTAR STÁLPIPUR SAMKV. DIN 2440. ÞÍPUR SKAL EYNGRÁ MED 20 mm. GLERULLARHÖKUM OG VEJJA MED PLASTDÖK Eða SAMSVARANDI FRÁGANG.  
 ALLAR OFNATENGINGAR ERU 10 mm.  
 VÍÐ ÚTVEIÐINGA Á OFNASTERÐUM ER REIKNAD MED DELTA T=40 GRÁÐUR. OFNAR SKULU VERA Í SAMRÁMI VÍÐ ÍST 69.1, MINNSTA EFNISÞYKKT 1,2 mm OG ÞRÝSTIÐOL 8 atm.  
 Á ÖLLUM ÖFNUM SKAL VERA STILLTIL OG LOFTSKRÖFA. Í OFNASKRÁ VÍÐ KRANA MÉRINGU TÁKNAR L-LOFTHITASTÍRÐUR KRANI OG VAVATNSSETASTÍRÐUR KRANI.  
 KERFIÐ SKAL ÞRÝSTIREYNT MED 8 atm. ÞRÝSTINGU.

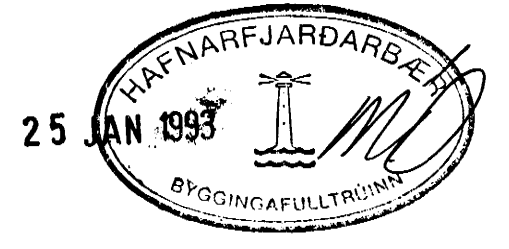
**NEYSLUKERFI:**  
 ÞÍPUR SKULU VERA GALVANHÖÐADAR SAMKV. DIN 2440. ÞÍPUR SKAL EYNGRÁ MED 20 mm. GLERULLARHÖKUM OG VAFÐAR MED PLASTDÖK Eða SAMSVARANDI FRÁGANG.  
 Á ENDA LAGNA OG HUDAGREINA SEM MERKT ER LP SKAL SETJA 300 mm LANGAN LOFTÞÓÐA MED ÞVERMÁL 32 mm.  
 KERFIÐ SKAL ÞRÝSTIREYNT MED 10 atm. ÞRÝSTINGU.

**LOFTRÆSTING:**  
 LOFTRÆSTINGAR FARA BEINT ÚT UM VEGGI OG ERU ÚR 110 mm PP PLASTI SEM ERU EYNGRUD MED 25 mm SREINULL. VÍÐ HVERT RÖR TENGIST VÍFTA MED AFKASTAGETU 90 M<sup>3</sup>/KLST.  
 Á ÚTVEGGI KOMA HÚLFAR TIL VARNAR ÞVÍ AD SNJÖR SKAFI INN.



VERKHEITI:  
 ALFHOLT 26  
 HAFNARFIRÐI

EFTI: HITA OG ÞRIFALAGNIR:  
 RÚMMYND LAGNA, TENGINGRIND  
 SKÝRINGAR OG OFNASKRÁ.



MELIKVARDI: 1/50  
 DAGS: JANÚAR 1993  
 BREYTT: \_\_\_\_\_  
 HANNAÐ: AB  
 SAMP: *Birgisson*  
 TEIKNING NR.: L 05