

SNID 30
1/20 807-810

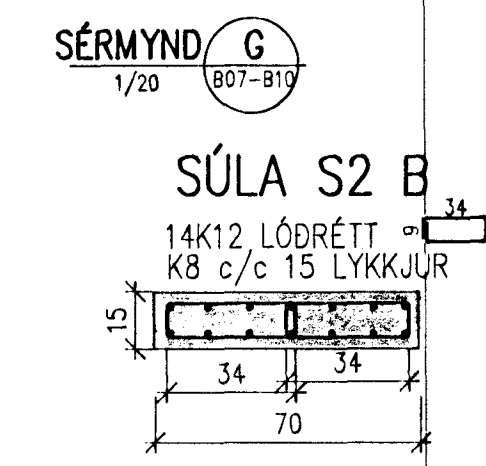
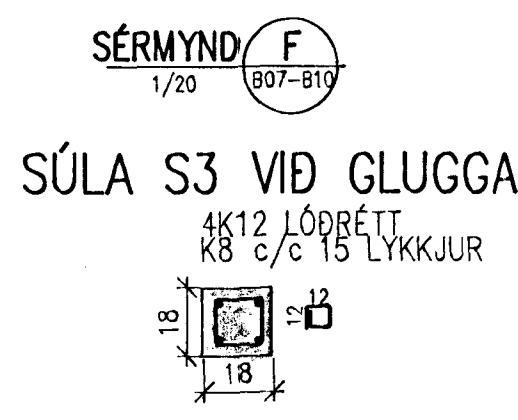
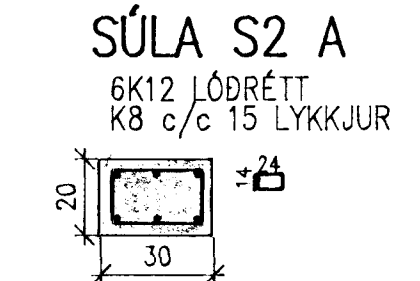
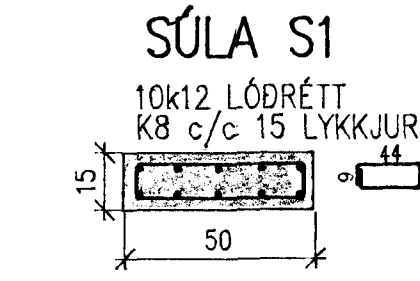
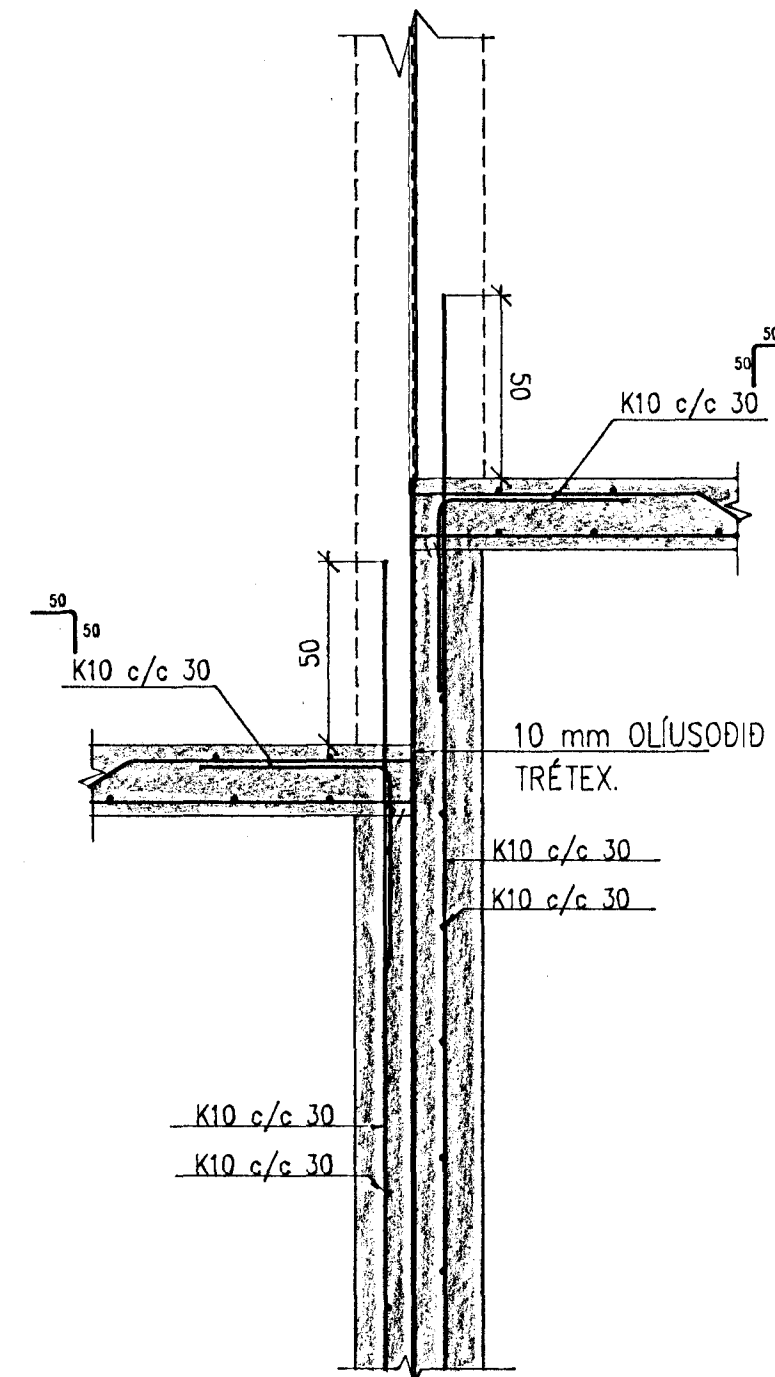
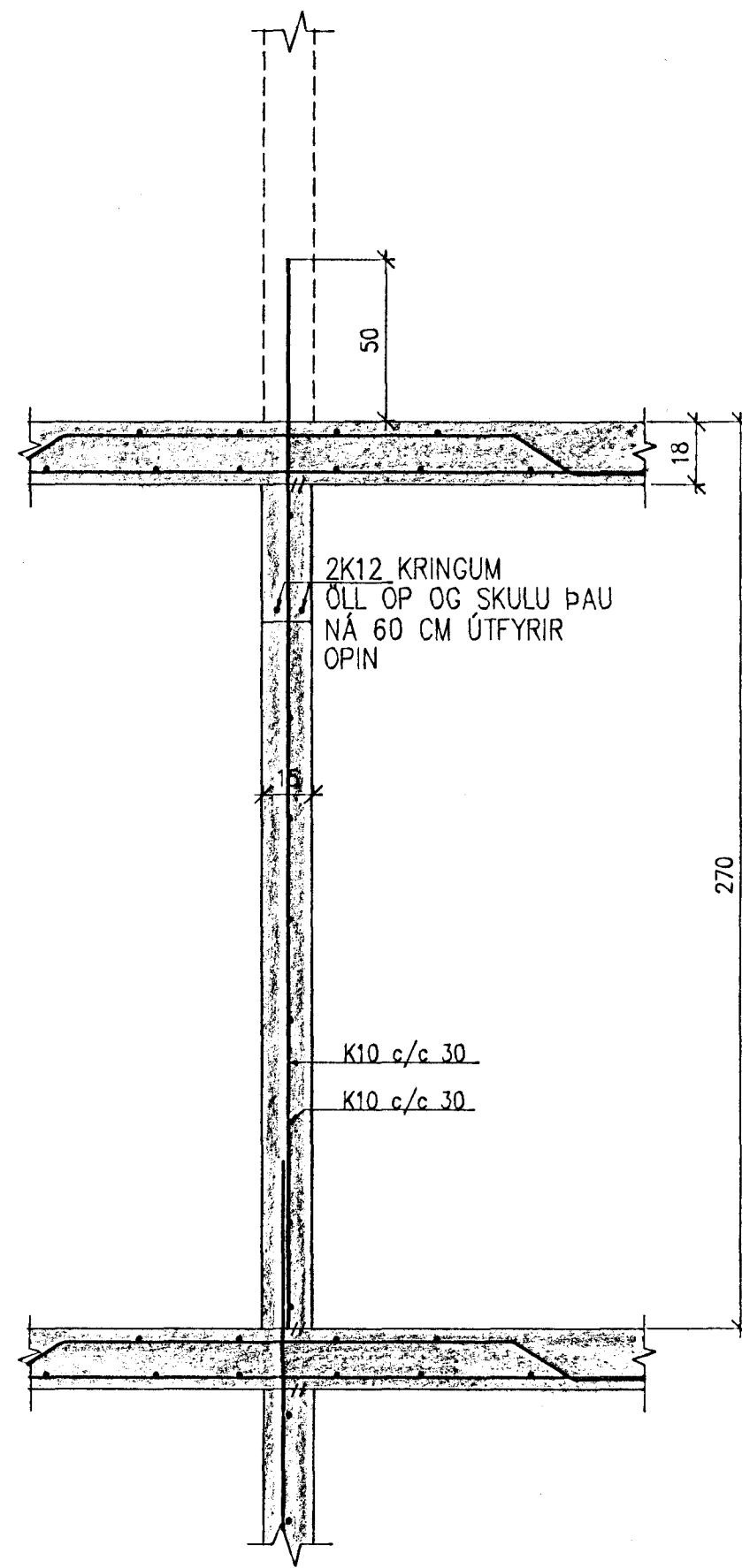
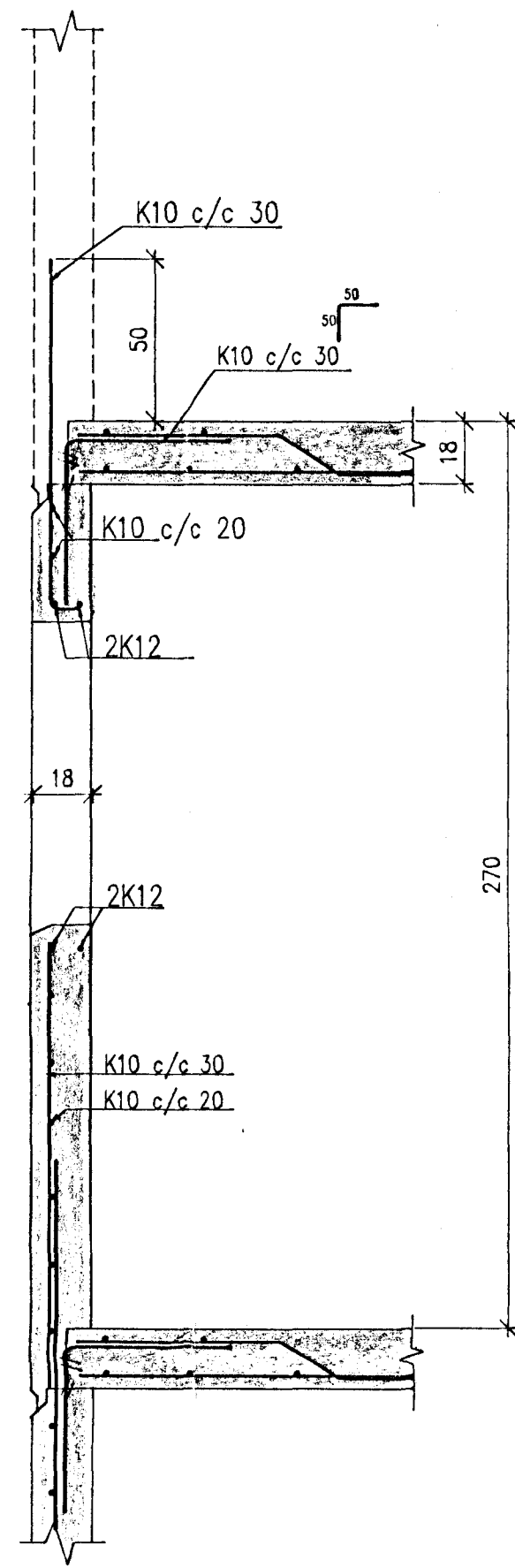
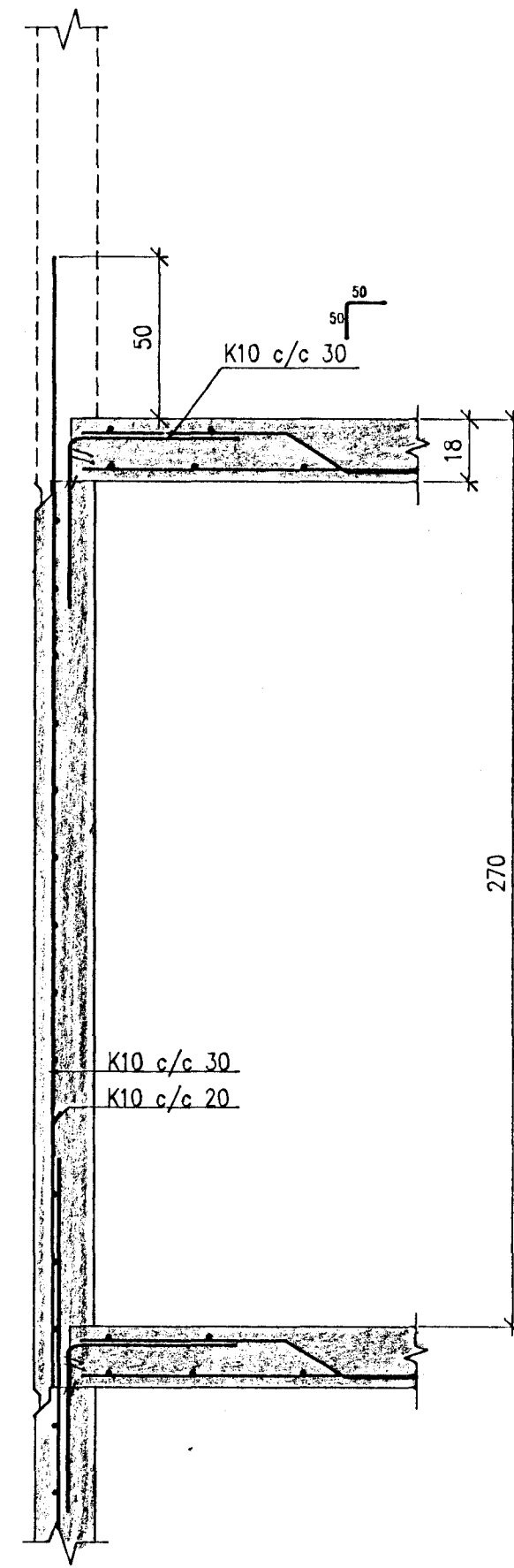
SNID 31
1/20 807-810

SNID 32
1/20 807-810

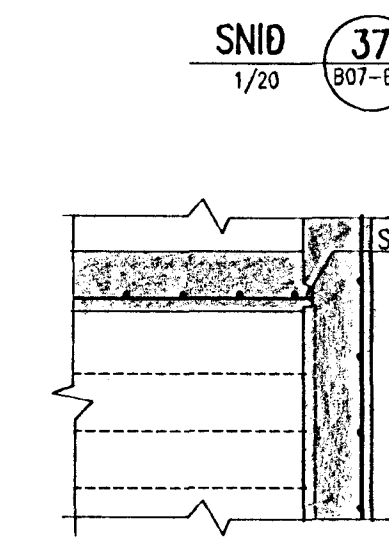
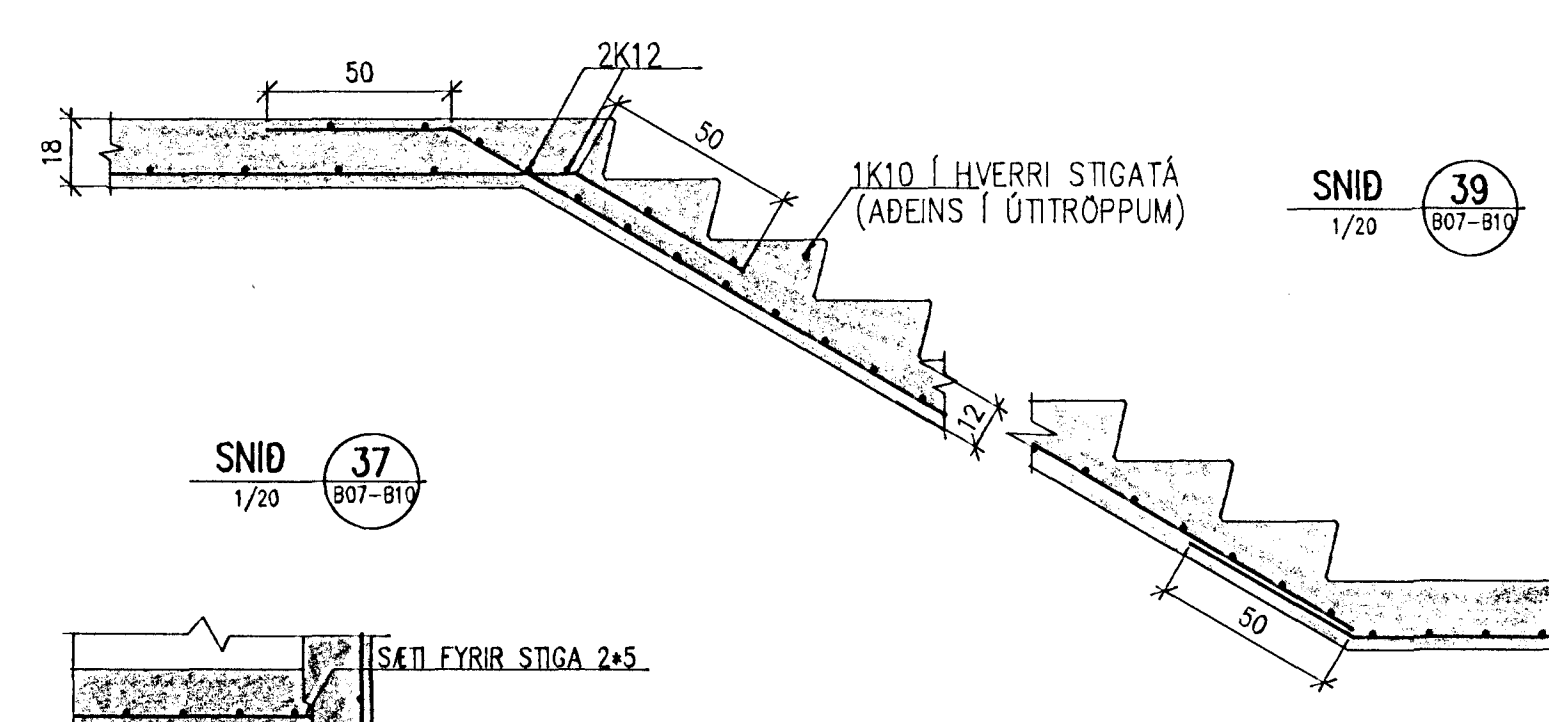
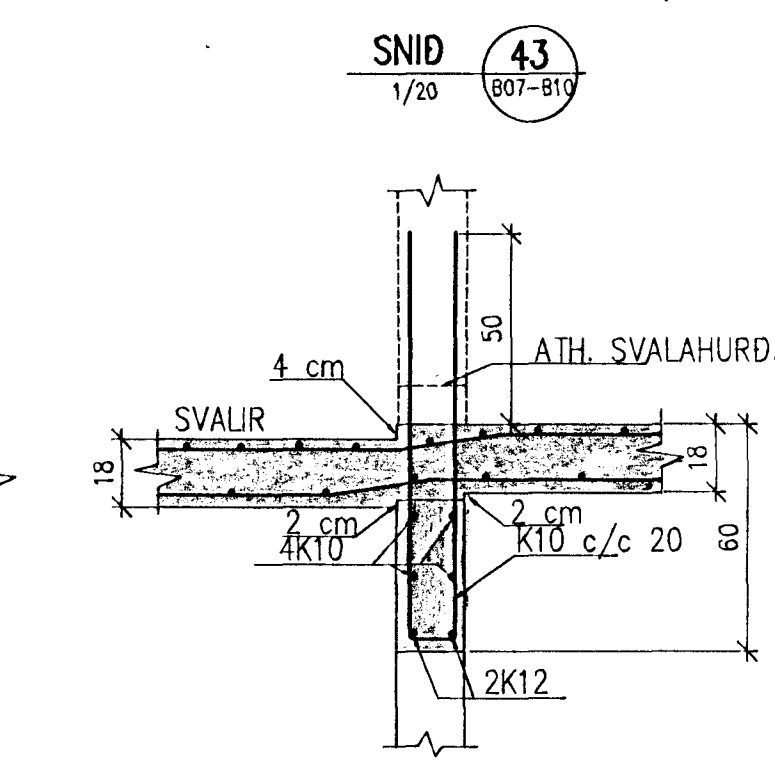
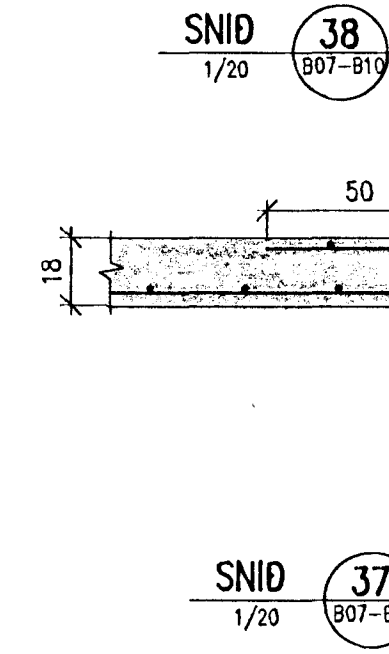
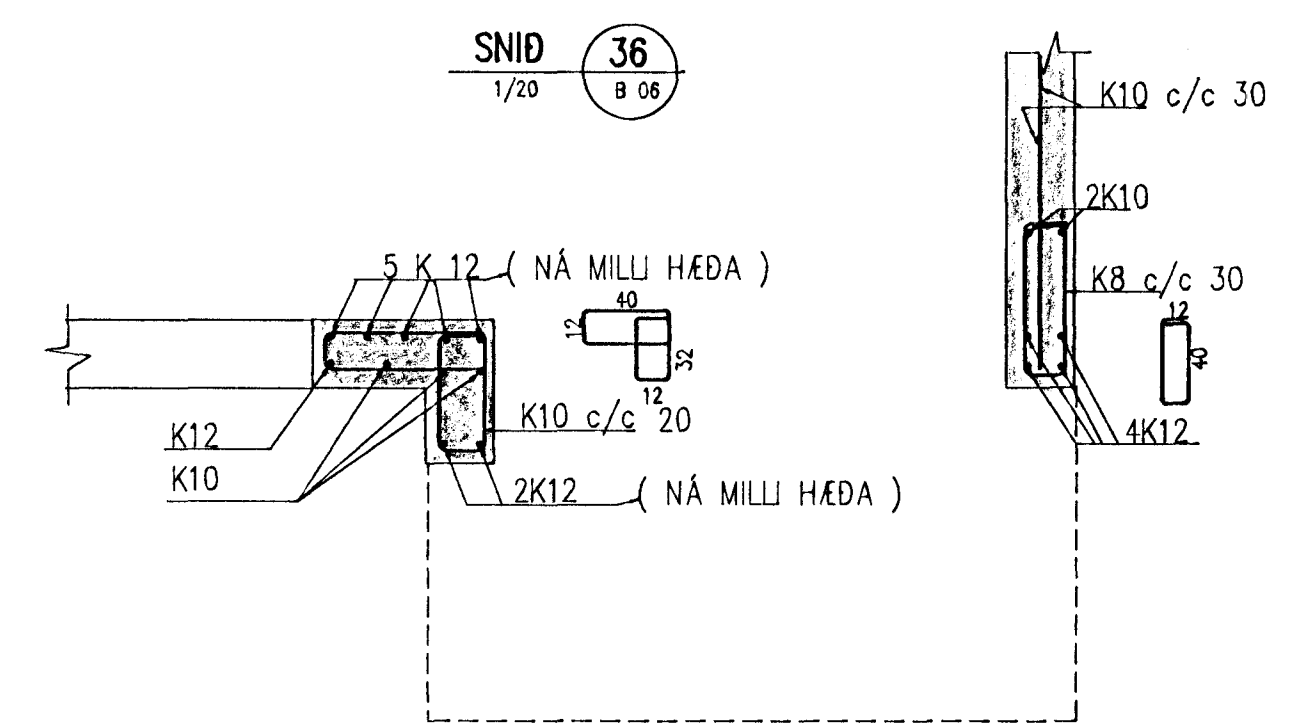
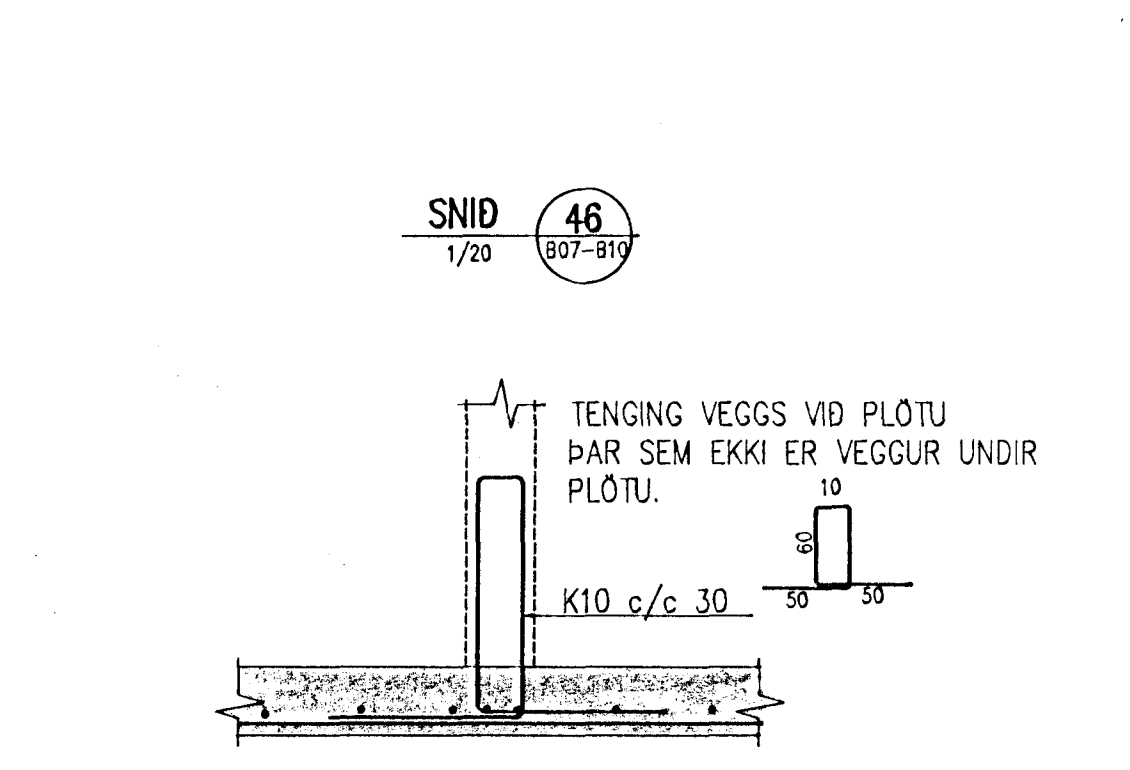
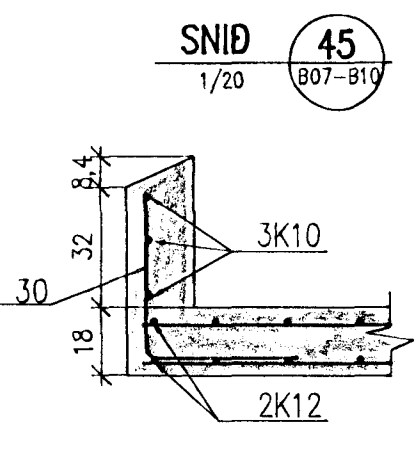
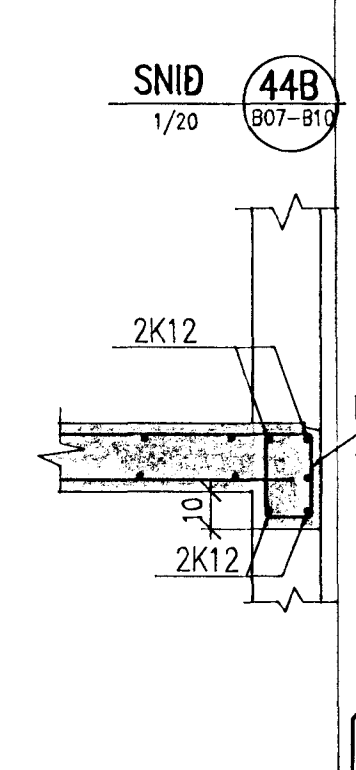
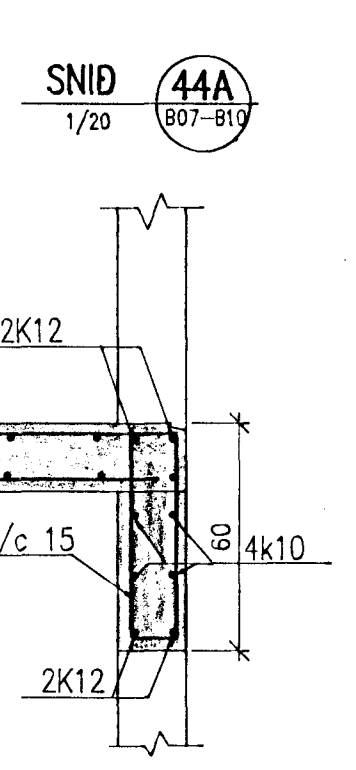
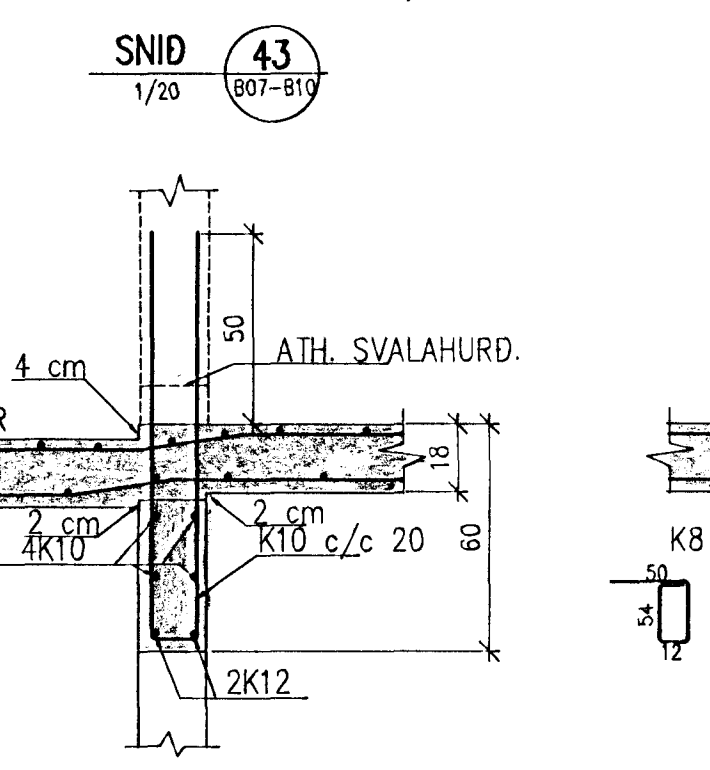
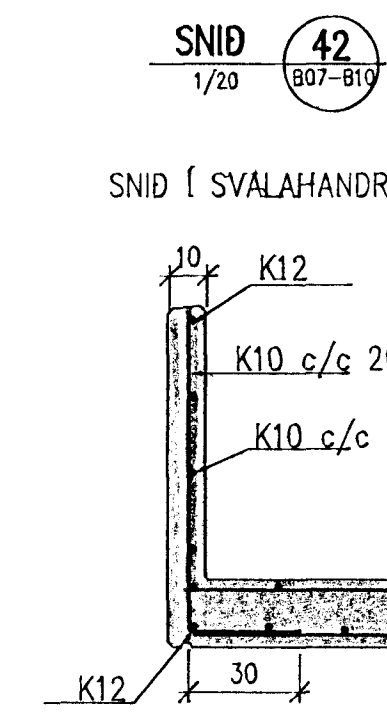
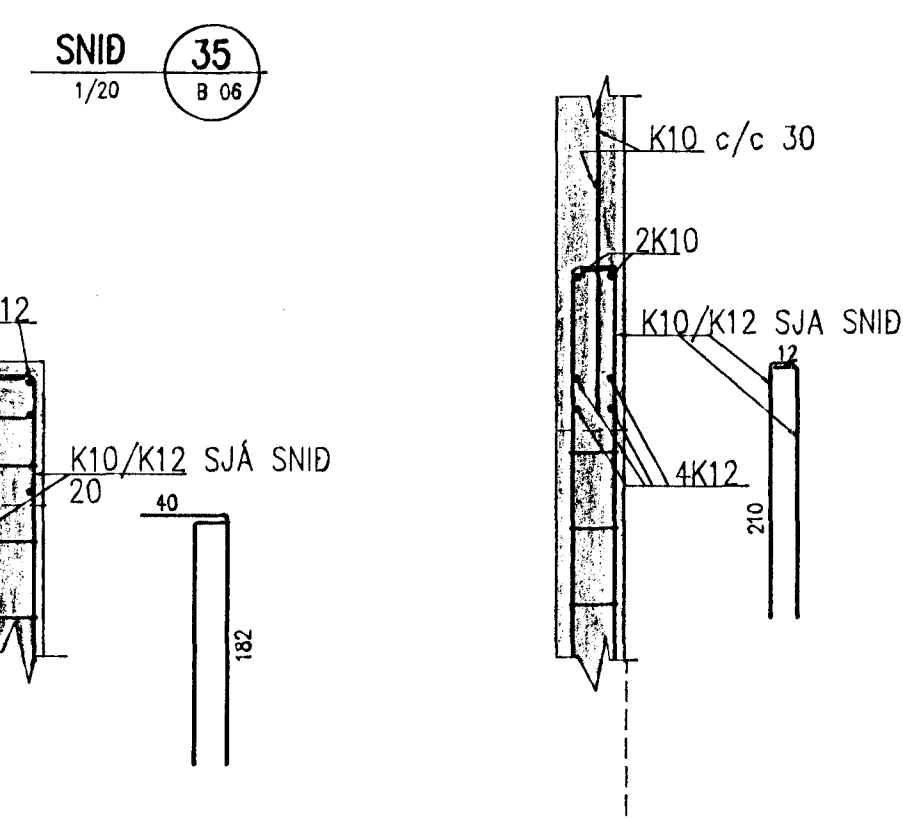
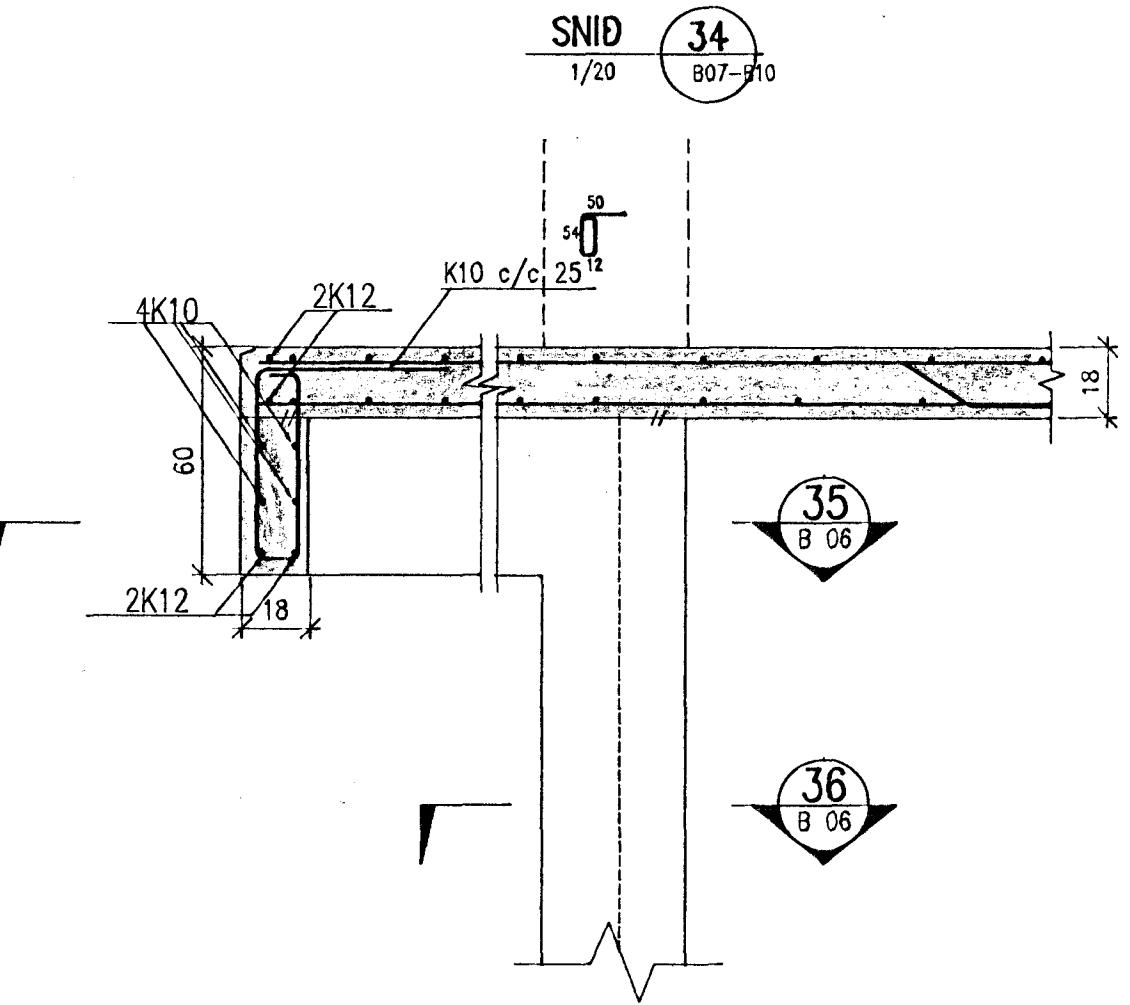
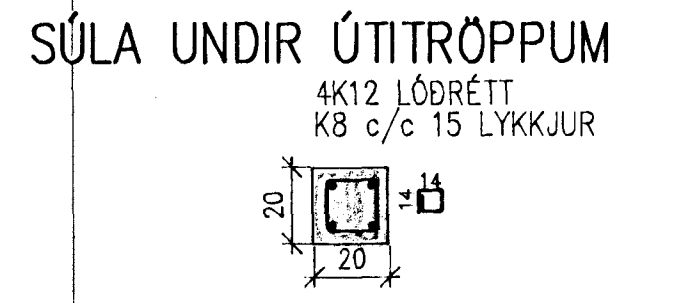
SNID 33
1/20 807-810

SÉRMYND D
1/20 807-810

SÉRMYND E
1/20 807-810



SÉRMYND H
1/20 807-810



SKÝRINGAR:
SJÁ TEIKNINGU B02
BENDING VEGGJA ER
ALMENNT EINS OG SNID
30,31 OG 32 NEMA ANNAD
SÉ SÝNT.
STEYPUHULA ÚTI ER 3 CM.
Í PLOTU INNI 2,5 CM
TIL 3 CM.

29 JAN 1991
BYGGINGAFULLTRÚINN

almennt
HÁTRÖG SVIÐI 7, 105 REYKJAVÍK
TEKNIFRÉÐISTOFA ÁGÚSTAR BIRSSONAR, 91-22344
FAGVERK -- TEKNIstofa ef., 91-22266
VERKFRÁÐJÓNUMSTA GISSURAR PÁLSSONAR, 91-626610

VERKHEIT:
ÁLFHOLT 22-26
HAFNARFIRDI

EFNI: BURÐAVRKI :
SNID Í VEGGI, SÚLUR, TRÖPPUR
BITA OG FL.
MELKIVARÐI: 1/20
DAGS: JAN 1991
BREYTT: ÁGÚST B VERK NR.: B 06
HANNAD: ÁGÚST B VERK NR.:
SAMÞ: Ágúst Birgisson