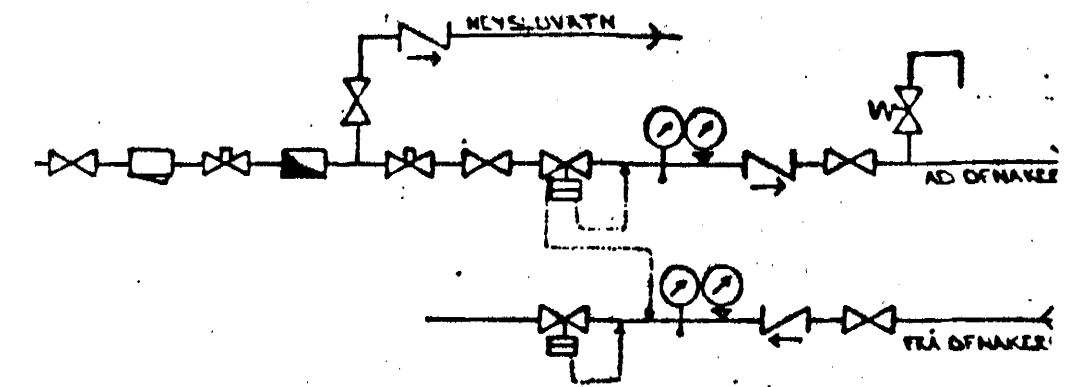


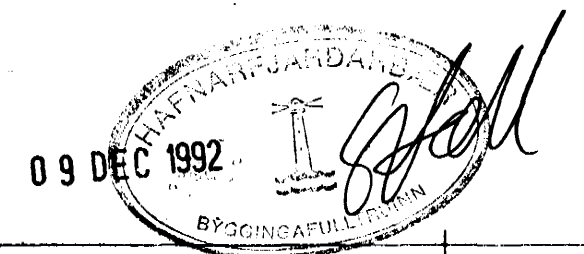
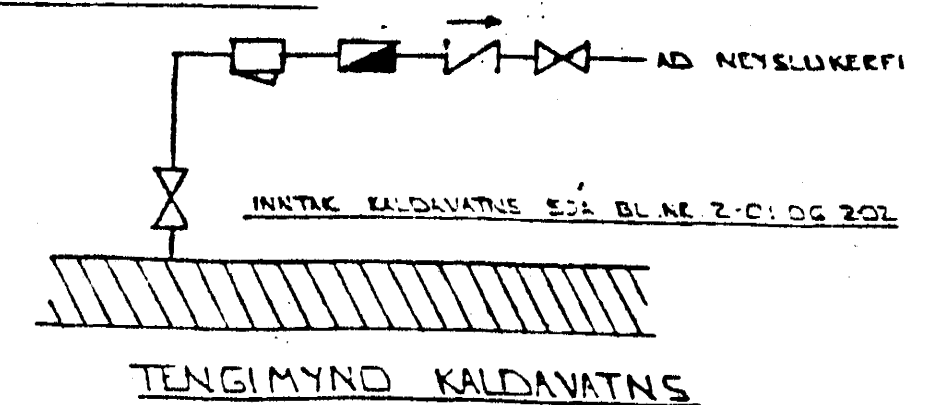
GRUNNMYND 1:50  
2. HÆÐ



TENGINMYND MELAGR. HITAVEITLU.

**SKÝRINGAR:**

ÖLL TÆKN OG SKÝRINGAR EYU SVI. ÍSLENSKUM STÆÐLA, ÍST. 64.  
 GLETT ER RÁÐ FYRIR AD EINANGIÐUM HÖB EÐ SKV. BYGGINGAÆSAMHYKKT.  
 HITALAGNIR SKULU VERA SVARTAR JERNPIPUR MED SKRUFUDUM TENGISTYKKUM OG EINANGIÐUM MED AUK 20 MM ELEZULLAR-HÖLUM OG VEÐJAST MED PLASTI EDA SÍÐALPAPPA.  
 VATNSLAGNIR SKULU VERA GALVANHÓÐADAR JERNPIPUR MED SKRUFUDUM, TENGISTYKKUM OG EINANGIÐUM SEM HITALAGNIR. KALDAR PIÐUR OG TENGISTYKKU VEÐJAST FYRST MED PLASTI EDA SÍÐALPAPPA.  
 Á ALLA ÖFNA KOMI LOFTSKRUFUR STILLITÉ OG SÖLFVIRKIR ÖFNLOKAR.  
 ÖRNASTÆÐIR SKULU MIÐAST VID HITAVEITLU AT 140°C. ALLAR TENGINAR AD OG FRÁ ÖFNUM EYU ÖMM. NEMA ANNAKS EÐ GETIÐ.



BR. NR.	DAGS	ÖDLI BREVTINGAR	SIGN.
			DAGS MÆV. '92
'ALFHOLT 28 HAFNARFIRÐI			HANNAÐ
HITA-VATNS OG FRÆRENNSLISLAGNIR			TEIKNINGAR
2. HÆÐ.			VERK NR.
MÆLIKV 1:50			9033
SIGURÐUR ÞORLEIFSSON TEKNIFRÆÐINGUR F.T.F.I.			BLAD NR.
STRANDGÖTU 11 HAFNARFIRÐI SÍMI 54751/54255			2-04