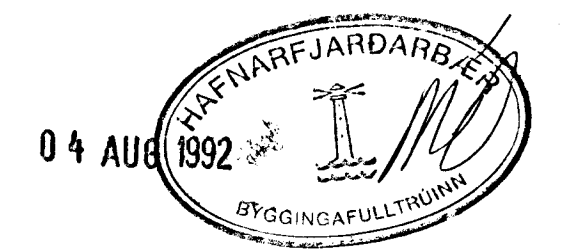
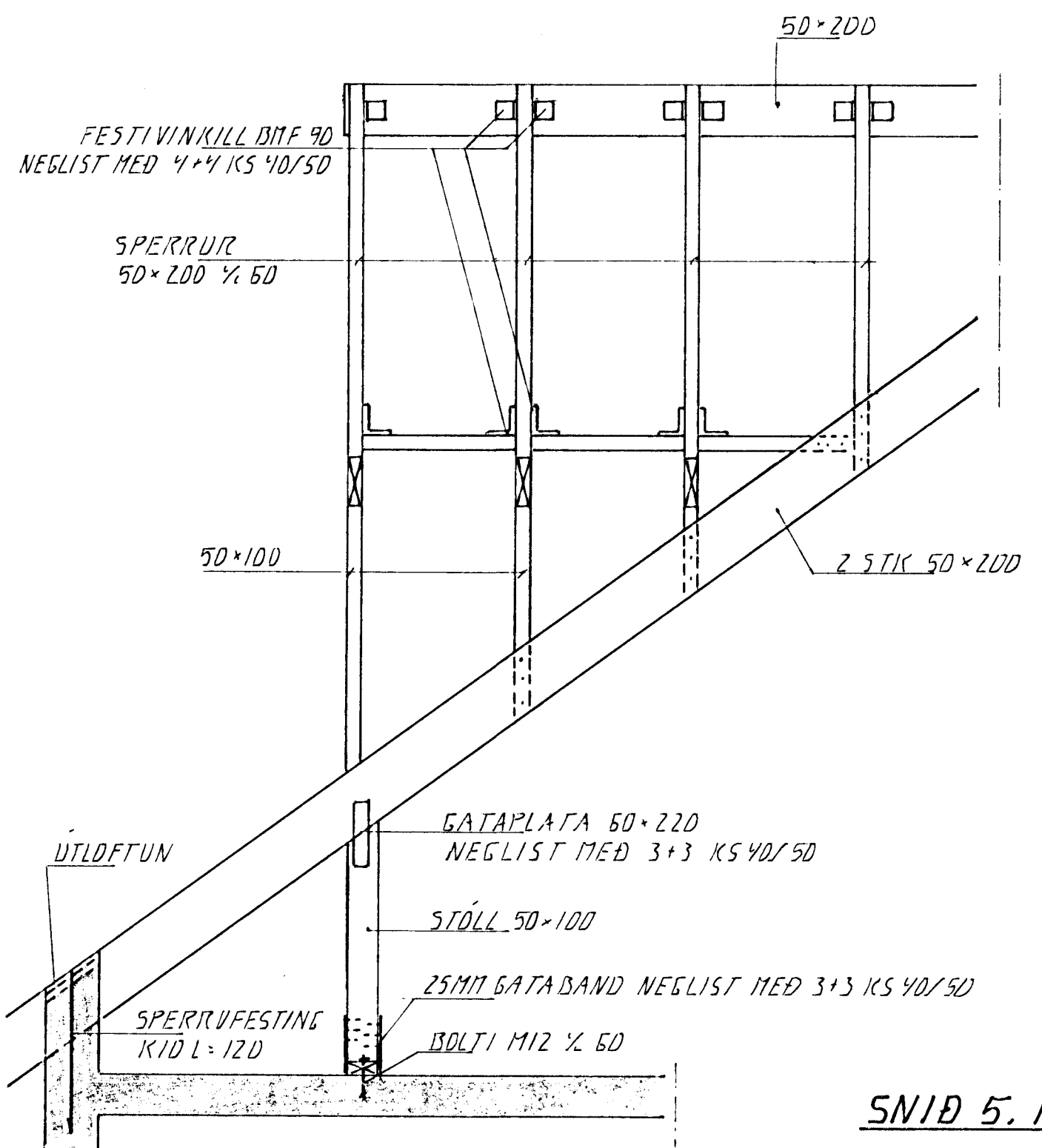
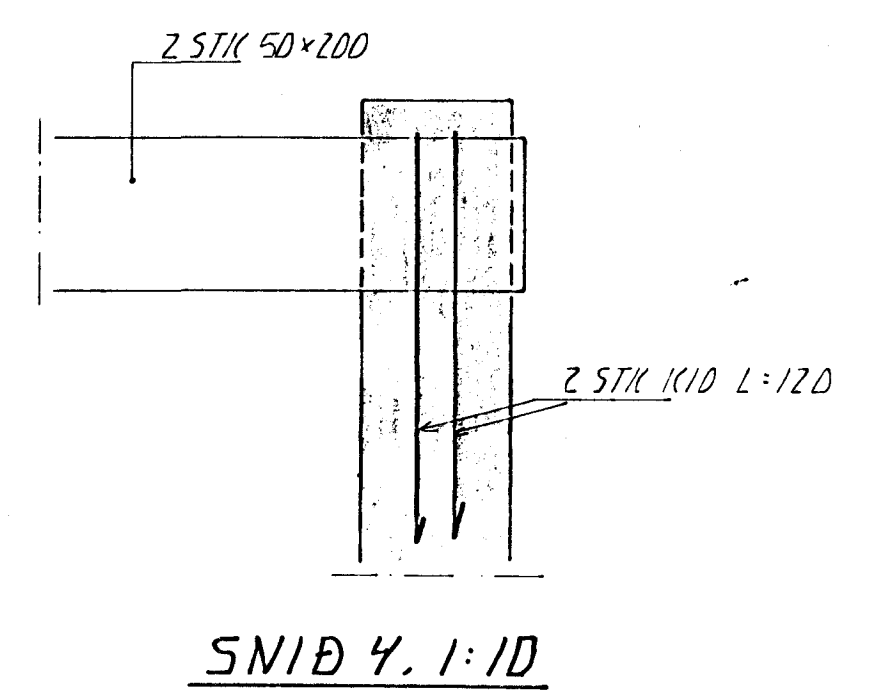
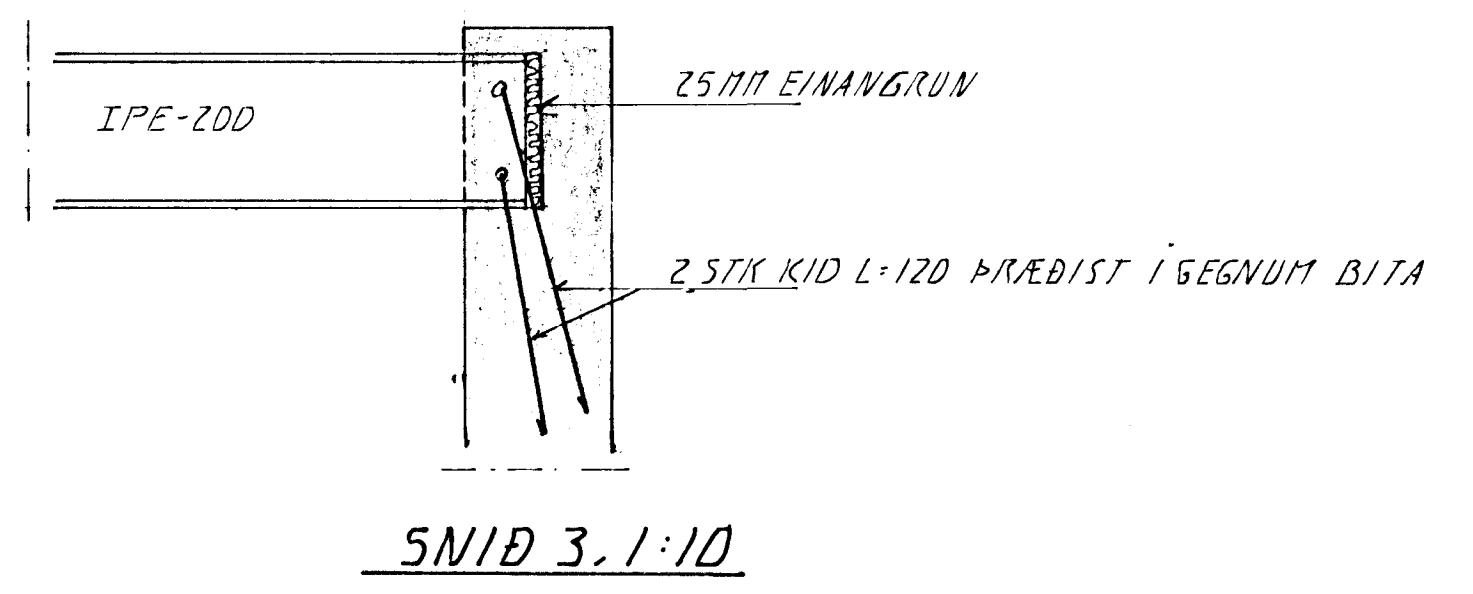
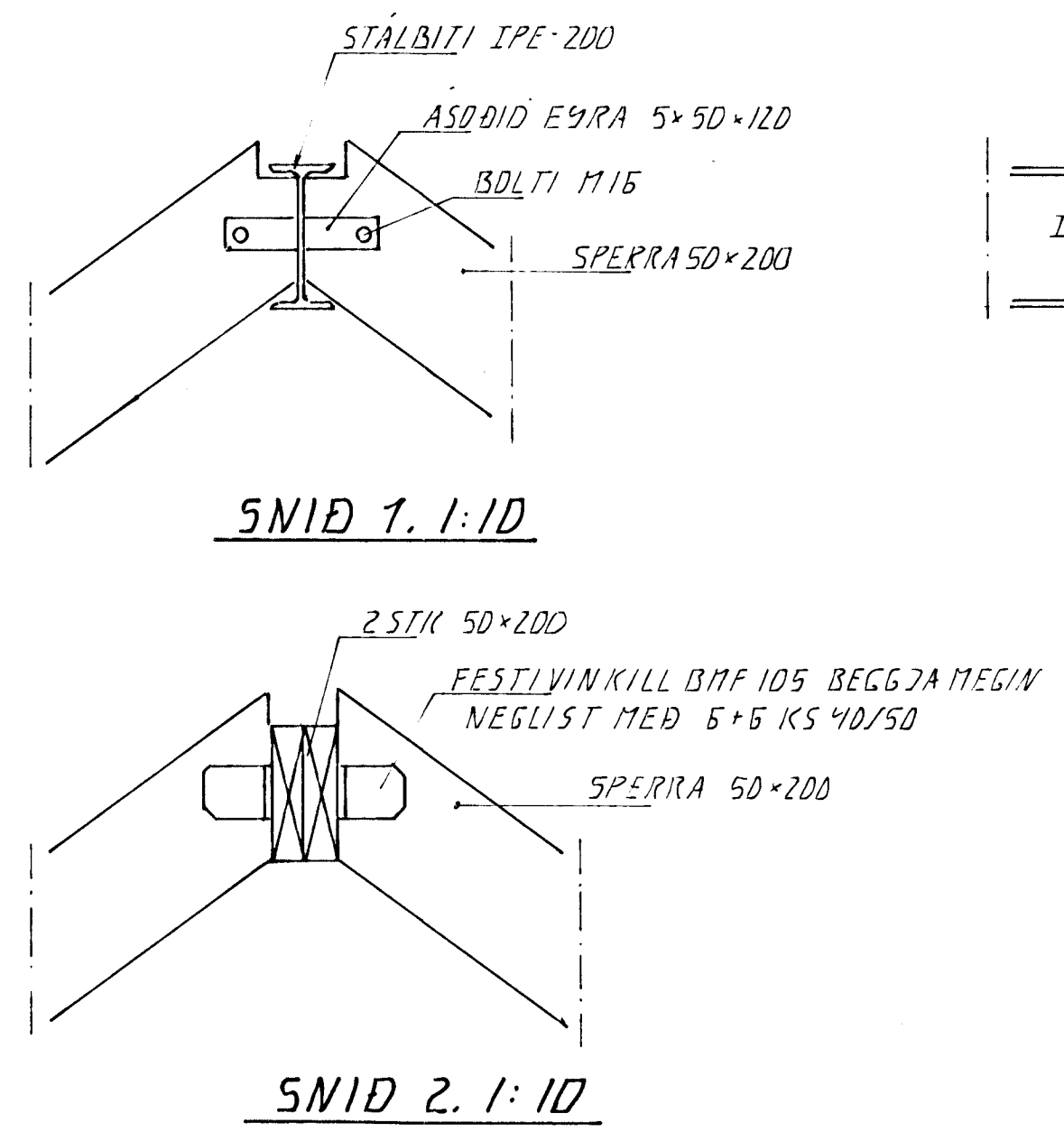


DEILI 1. 1:20



BR. NR.	DAGS	EDLI	BREYTINGAR	SIGN.
ÁLFHOLT 2B HAFNARFIRÐI ÞAKVIRKI SEIRMYNDIR				DAGS. JULI 92 HANNAÐ G. J. TEIKNAD G. J. VERK NR. 9033
MÆLIKV. 1:10, 1:20 SIGURÐUR ÞORLEIFSSON TEKNIFRÆÐINGUR F.T.F.I.				BLAD NR. 1-07
STRANDGÖTU 11 HAFNARFIRÐI SÍMI 54751/54255				