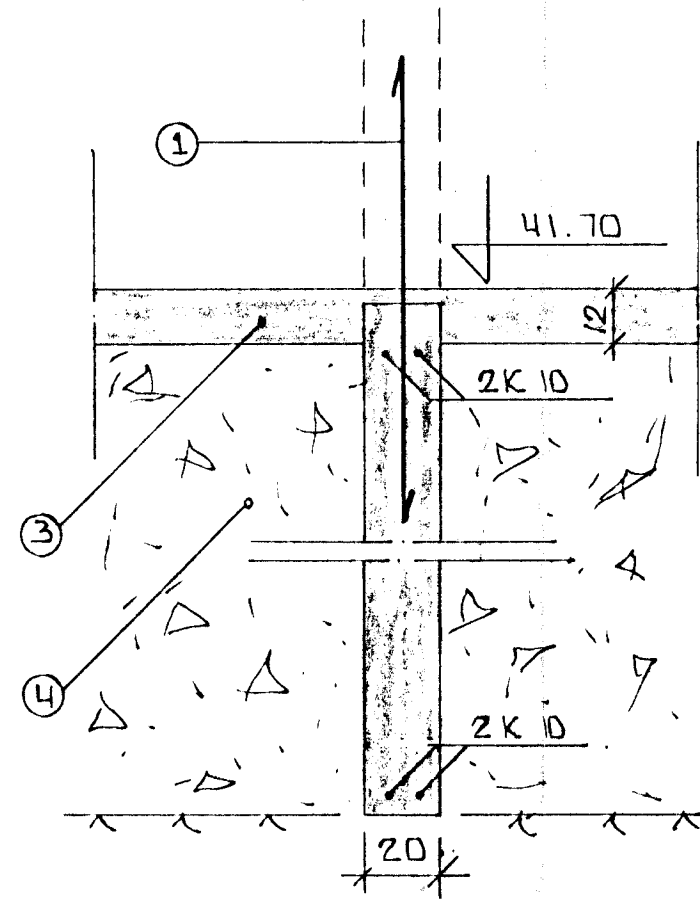
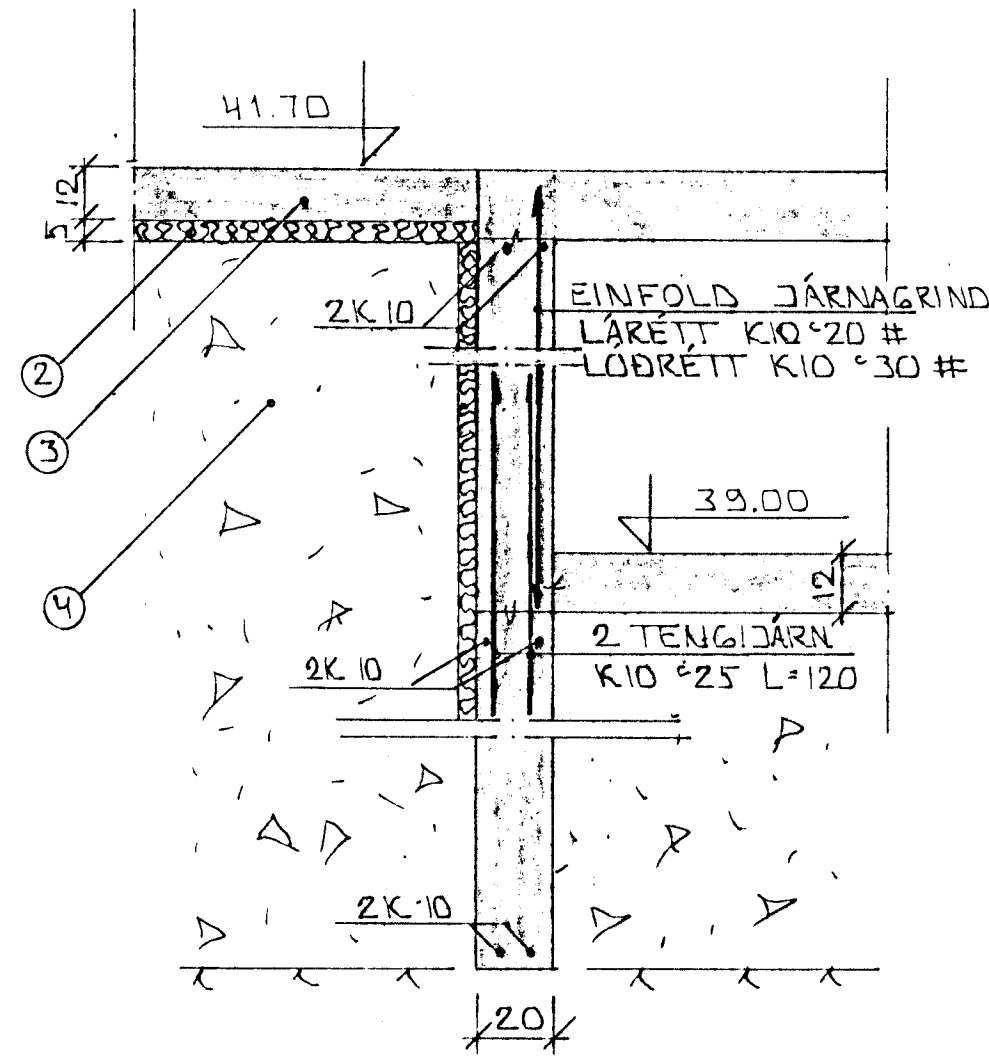


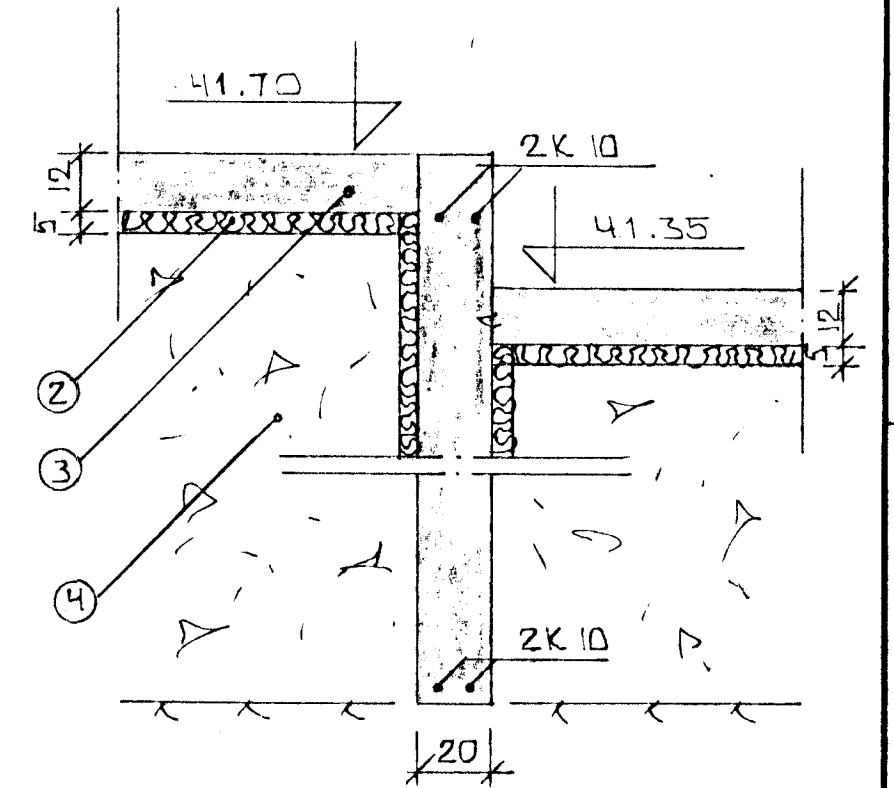
SNID 1 í ÚTVEGGI 1:20



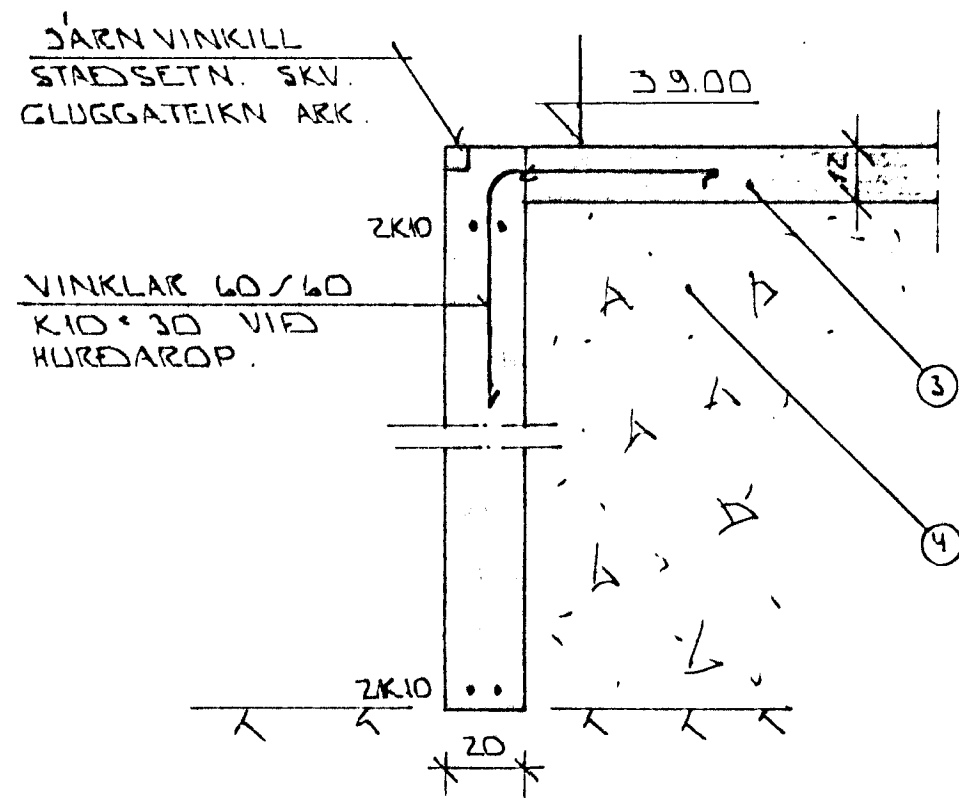
SNID 3 1:20



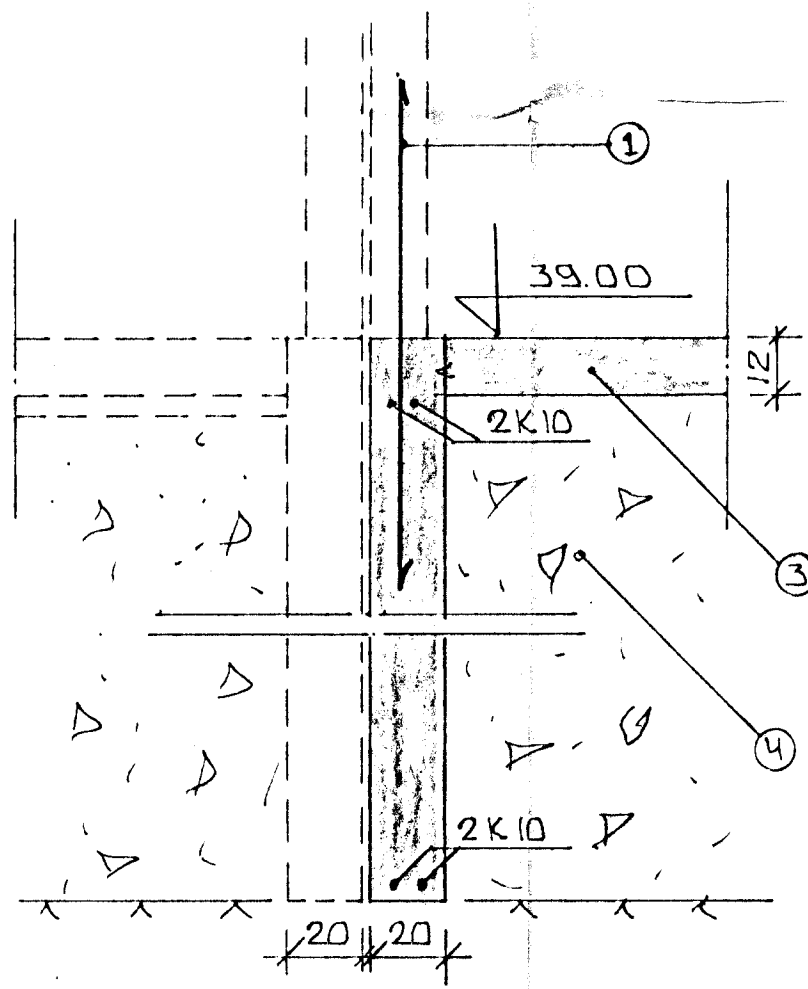
SNID 5 1:20



SNID 6 1:20



SNID 2 í HURDARÖP Á BÍLG. 1:20

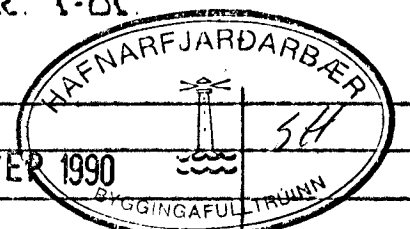


SNID 4 1:20

### SKÝRINGAR.

- ① — TENGIJÄRN K10 30 L=120 OG STANDI AMK. 50 CM YFIR PLÖTU.
- ② — 50 MM PVC EINANGRÜN HARÐPRESSUÐ P.E. 25 - 30 KG/M<sup>3</sup>. EINANGRÜNIN NAÍ AMK. 50 CM. NIÐUR FYRIR PLÖTU Á ÚTVEGGJUM.
- ③ — 12 CM ÓJÄRNÐENT PLATA.
- ④ — GRÚSAR- EÐA HRAUNFYLLING, FROSTFRÍ, OG ÞJAPPIST Í LÖGUM MED TITRANÖPPU. LAGÞYKKT RADIST AF STÆÐ ÞJÖPPUNNAK.

2K10 EFST OG NEÐST Í SÖKKULVEGGJUM. JÄRNIN SEU SAMFELLD OG HEIL UM HORN. VIÐ SAMSEYTTI SKULU ÞAU SKEITT AMK. SEM SVARAR SKRETTILENGD. ATHYGLI ER VAKIN Á ÁKVÆÐLUM RAFVEITU UM SAMTENGINGU NEÐRI SÖKKULJÄRNA. SJÁ TEIKNINGU RAFLAGNAHÖNNUÐA. ALMENNAR SKÝRINGAR SJÁ BL. NR. 1-01.



DR.NR.	DAGS	EDLI BREVTINGAR	SIGN.
			DAGS. AGÚST '90
			HANNAÐ
			TEIKNAD <i>GH</i>
			VERK NR. 9033
MELIKV. 1:20			BLADNR. 1-03
SIGURÐUR ÞORLEIFSSON TEKNIPRÆÐINGUR F.M.F.I.			
STRANDGÖTU 11 HAFNARFIRÐI SÍMI 54751			