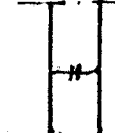
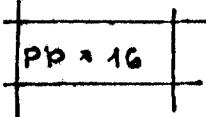


ALMENNT

HÆDIR ERU Í HÆDARKERFI REYKJAVÍKUR.
 TÁKNAR HÆÐ 1400 M. Í SNÍÐMYND
 TÁKNAR HÆÐ Á PLÖTU 1400 M. Í GRUNNMYND
 JÁRNASTÆRÐIR ERU Í MM.
 TIMBURÞVERMÁL ERU Í MM.
 ÖNNUR ÖNEFND MÁL ERU Í CM.
 MERKIR AÐ ÞYKKT PLÖTU (VEGGJAR) ER 16 CM.
 Á GRUNNMYNDUM AF PLÖTUM ER SNIÐIÐ
 TEKID UNDIR ÞEIRRI PLÖTU SEM SÝNA Á.



TÁKNAR STEYPUKIL

STEINSTEYPA.

BROTPOLSFLOKKUR STEYPU:

BYGGINGARHLUTAR	BROTPOLS-FLOKKUR	FRAMKV. FLOKKUR
	S 120	
	S 160	
	S 200	
ALLT BURÐARVIRKI	S 250	B

* SBR. ÍST 10 T8

SIGMÁL: 6 - 10 CM.

LOFTBLENDI: Í ALLA STEYPU SKAL BLANDA
 LOFTBLENDI ÞANNIG AÐ LOFT-
 INNIHALD VERÐI 3.5 - 4.5 %

STEYPUVINNA: SJÁ ÍST 10 I 7

ÁLAGSFORSENDUR

LEYFT ÁLAL Á GRUNN SKV. BYGGINGARREGLUGERÐ
 GR. 7.1.8. SJÁ EINNIG BL.NR.

SNJÓALAG: KN/M²

NOTALAG SKV. ÍST 12.2

VINDALAG: KN/M²

JÁRNALÖGN

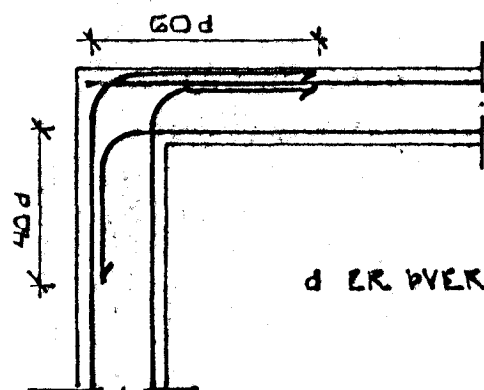
ALMENN ÁKVÆÐI OG STAÐSETNING SJÁ ÍST 10 I 6 I.

GERÐ OG MERKING JÁRNA:

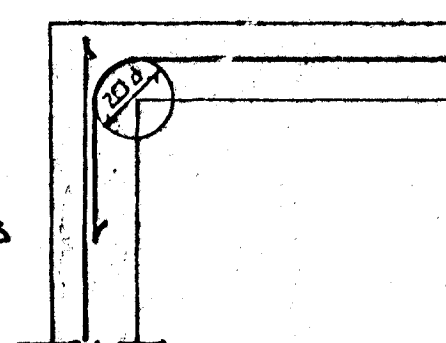
- STÁL MERKT K ER KAMBSTÁL KS 40 MEÐ SKRÍÐMÖRK
 $\sigma_f = 4000 \text{ KP/CM}^2$
- STÁL MERKT R ER SLÉTT STÁL MEÐ SKRÍÐMÖRK
 $\sigma_f = 2400 \text{ KP/CM}^2$
- KAMBJÄRN Í NEÐRI BRÚN PLÖTU SUTRI
 BRÚN VEGGJAR.
- KAMBJÄRN Í EFRI BRÚN PLÖTU SINNRI
 BRÚN VEGGJAR.
- EITT 10 MM KAMBJÄRN L=600 CM. Á HVERJA
 20 CM Á SVÆÐI SEM PÍLAN NÆR YFIR
 ENDI Á KAMBJÄRNI ÞEINN
- JÁRN BEYGIST SKEYTILENGD INN Í ADLIGEJANDI
 VEGG.
- GEFUR STEFNU JÁRNA SEM LEGGJAST NÆST
 YFIRBORDI STEYPU (NEÐST).
- MERKIR AÐ ÞIL MILLI JÁRNA SÉ DAFNT
 Í DÁÐAR ÁTTIR.
- HÉR BEYGIST ANNAD HVERT JÁRN UPPÍ
 EFRI BRÚN PLÖTU.

UM BENDISTÁL ALMENNT SJÁ ÍST 10.1.3.

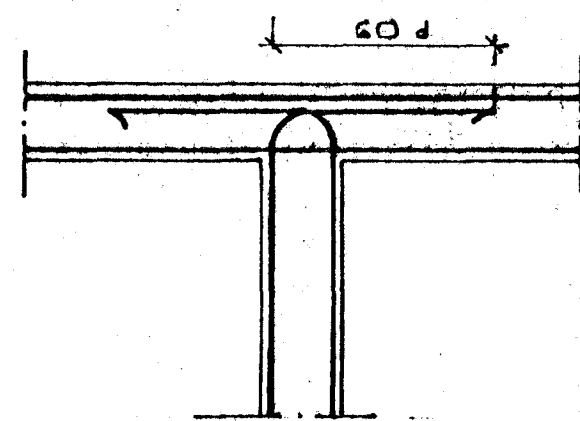
TENGING JÁRNAGRINDA



HORN TVÖFÖLD GRIND



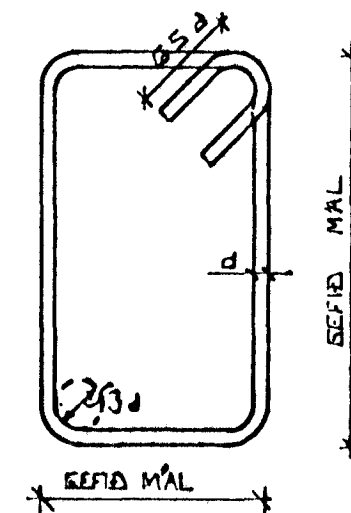
HORN EINFÖLD GRIND



MILLIVEGG TVÖFÖLD GRIND

BEYGING JÁRNA.

GJARDIR: ST37 EDA KS 405



SJÁ EINNIG ÍST 10 I 6 2

SKEYTILENGD JÁRNA

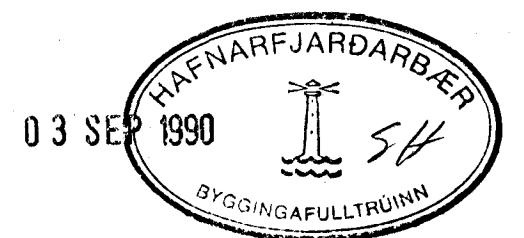
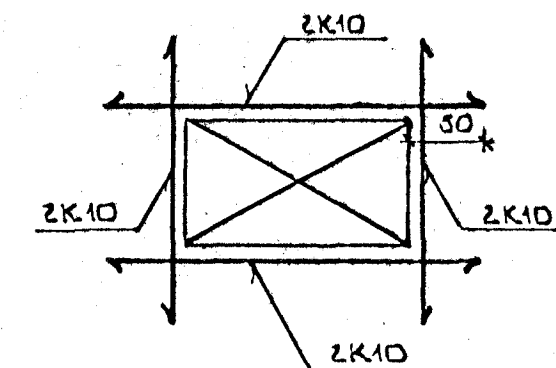
Í PLÖTUM OG VEGGJUM SKAL EKKI SKEYTA
 MEIRA EN FJÓRÐA HVERT JÁRN Í SAMA
 ÞVERSNIDI NEMA ANNAD SÉ SÝNT Á
 TEIKNINGU.

SBR. ÍST 10 I 6 3 2 SKAL SKEYTILENGD
 VID VÍXILLAGNINGU VERA 40.d (d. ÞVERMÁL
 STANGAR)

	EDA	8	10	12	16	20
ÞVERMÁL STANGAR	MM	8	10	12	16	20
SKEYTILENGD	CM	32	40	48	64	80

SJÁ EINNIG ÍST 10 I 6.3.

SÉ ANNAD EKKI TEKID FRAM KOMI 2K10
 Í KRINGUM DYRA OG GLUGGA OP ER NÁI
 50 CM. ÚT FYRIR OPID.



DR.NR.	DAGS.	EDLI BREVTINGAR	SIGN.
		ALFHOLT 28 HAFNARFIRÐI	DAGS AGÚST 90
		ALMENNAR SKÝRINGAR: BURÐARVIRKI.	HANNA
			TEKNAÐ
			VERK NR. 9033
		MELKV. SIGURÐUR ÞORLEIFSSON TEKNIFRÆÐINGUR F.T.F.I.	BLADNR. 1-01
		STRANDGÖTU 11 HAFNARFIRÐI SÍMI 54751	