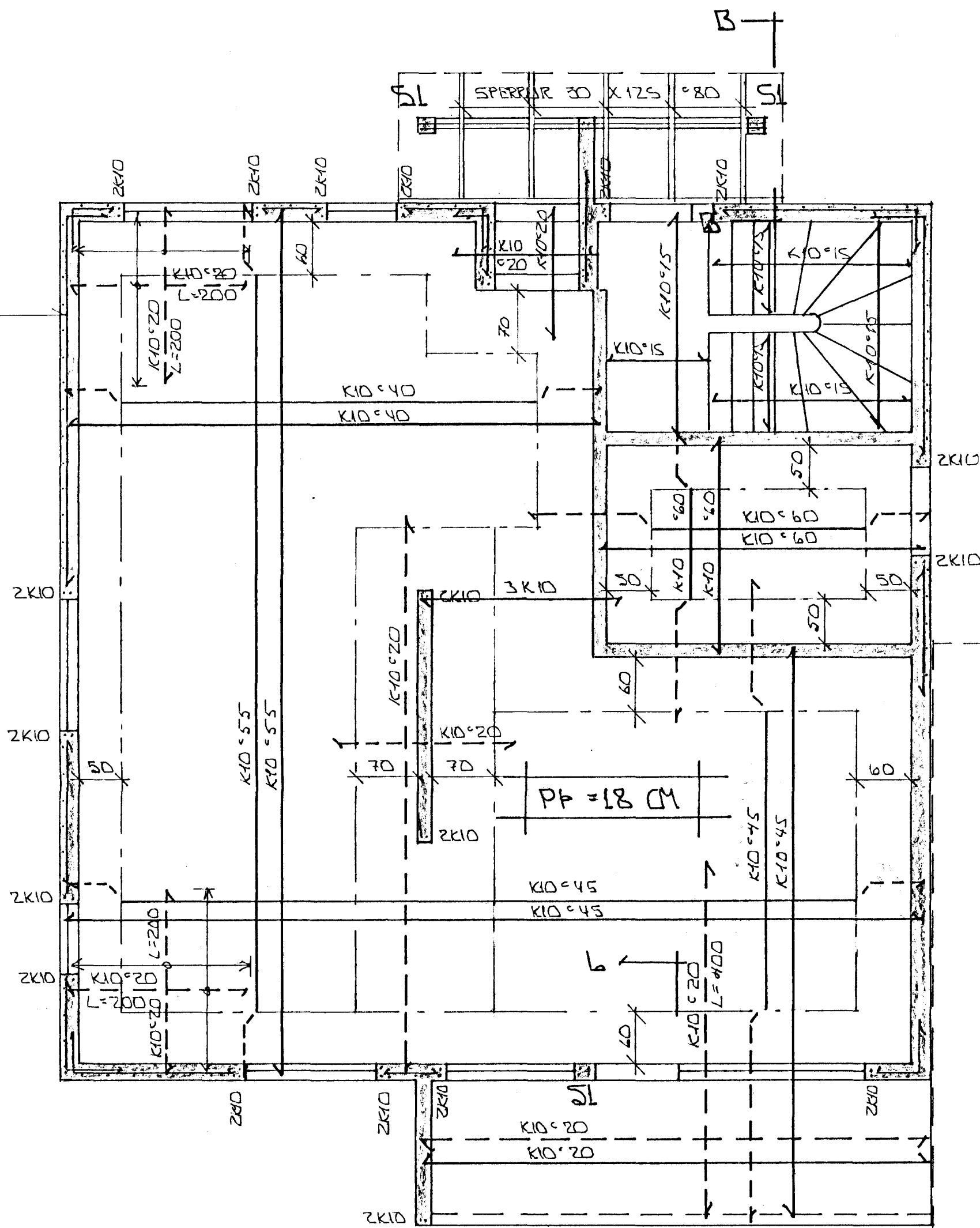
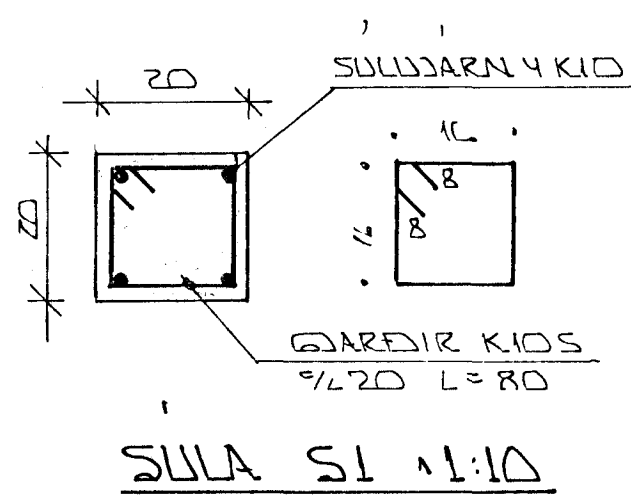
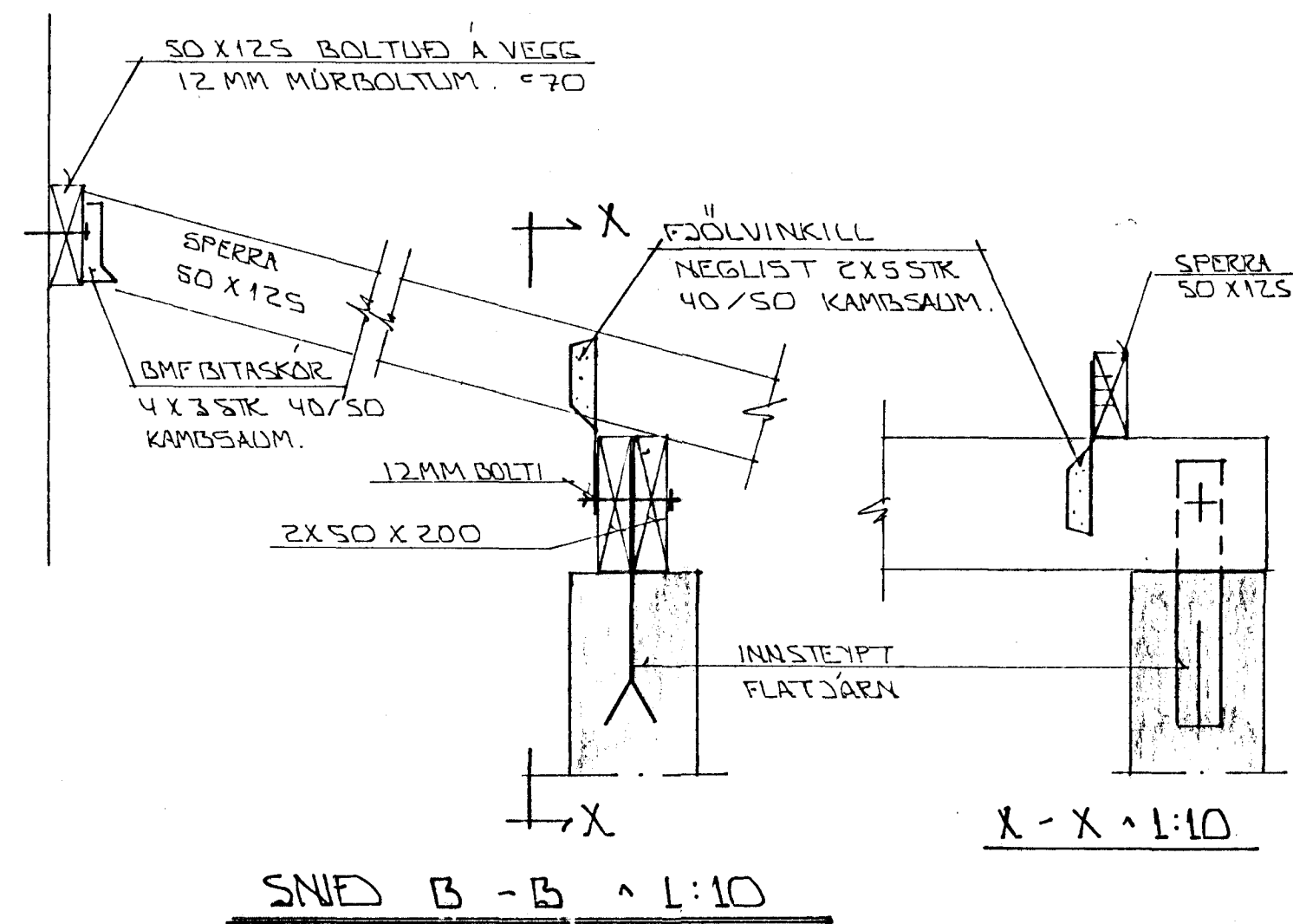
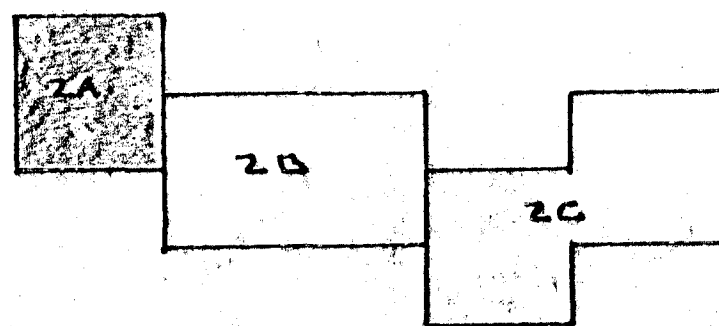


YTRI BRUN ÚTVEGGJA
KOMI EINFÖLD GRIND
K10°30 LÖBRET
K10°20 LARÉTT



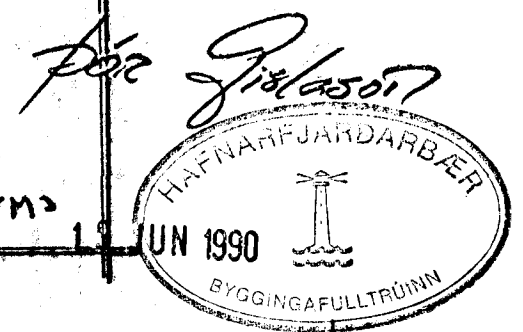
GRUNNMÝND 1:50



SKÝRINGAR:

ALMENNAR SKÝRINGAR SJÁ BL. NR. 1-01.
SNED MERKT 6-6 Í SVALIR SJÁ
BLAD MERKT 1-09 ABC.

STEIPA:
S > 250
VS ≤ 0.5
LOFT ≥ 6%
SEMENT ≥ 300 KG/M³



DR. NR.	DAGS	EDLI BREVINGAR	SIGN.
ALFHOLT 2A HAFNARFIREDI			DAGS. MARS '90
BENDING VEGGJA LHED. PLÖTU YFIR I. HÆD			HANNAÐ
MÆLIKV. 1:50			TEIKNAD
SIGURÐUR ÞORLEIFSSON TEKNIFRÆÐINGUR F.T.F.I.			VERK NR. 9007A
STRANDGÖTU 11 HAFNARFIREDI SÍMI 54751			BLADNR. 1-04 A