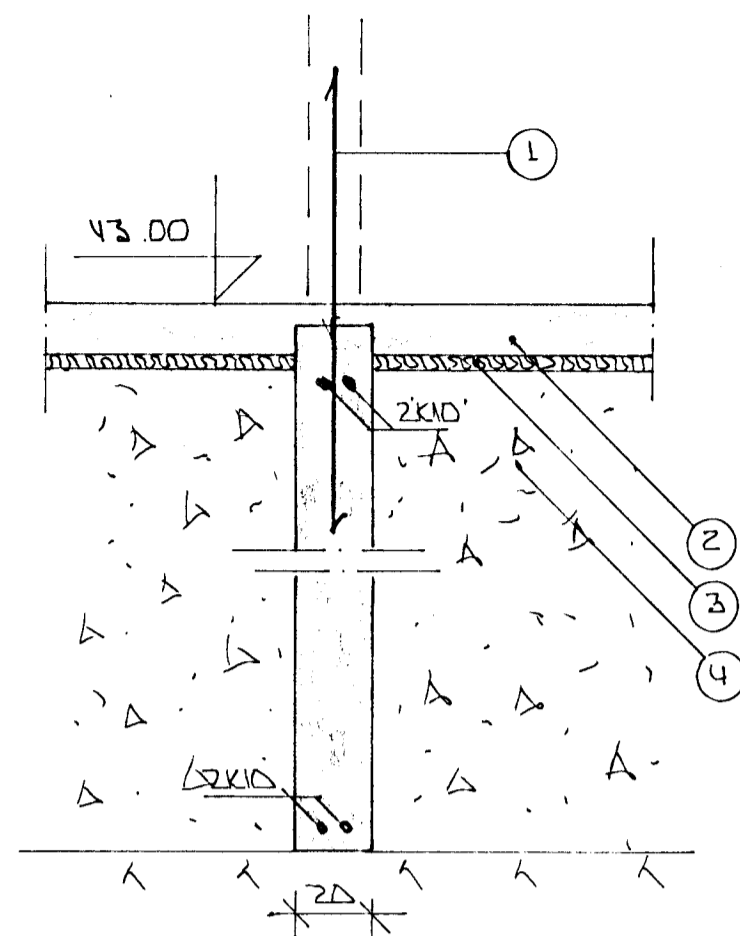
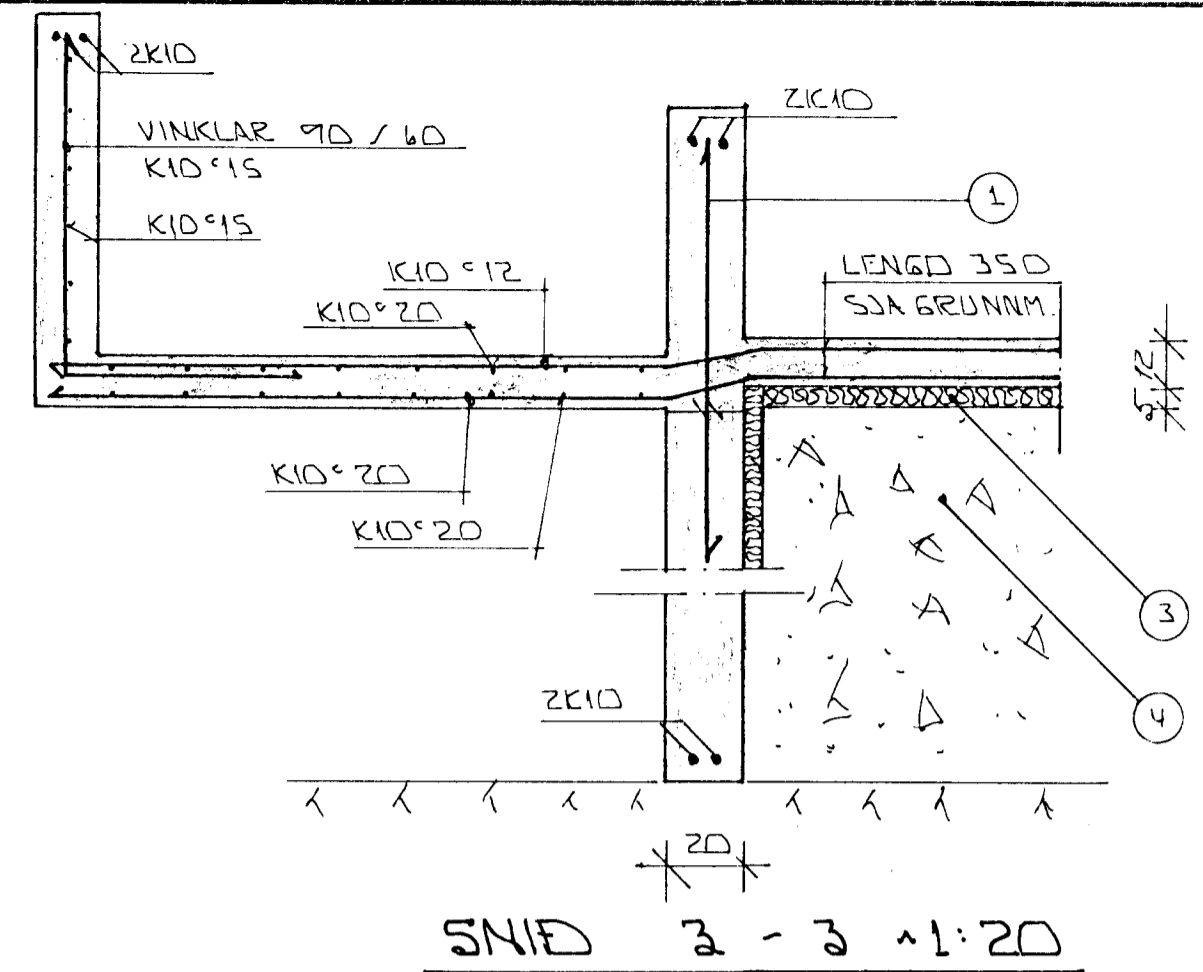


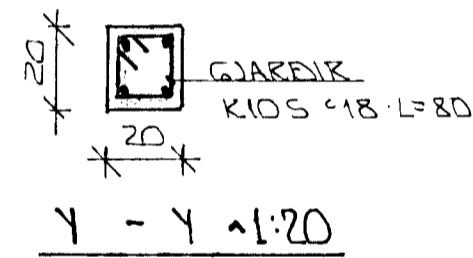
SNID 1 1:20



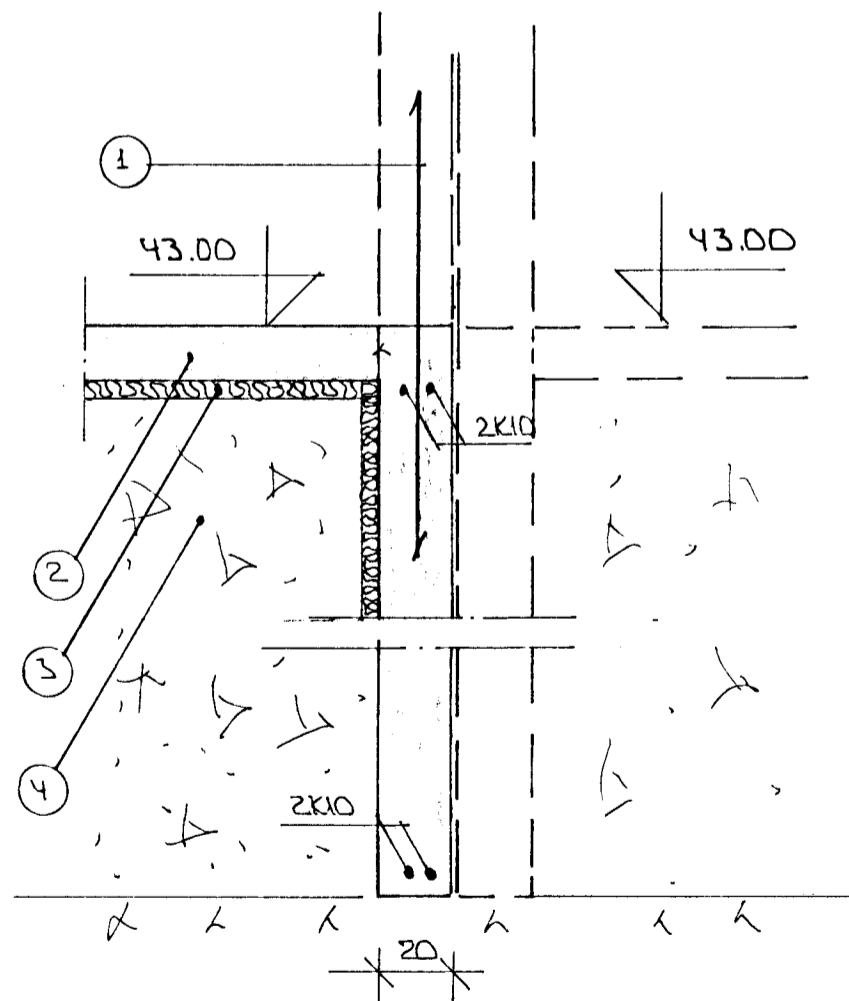
SNID 2 1:20



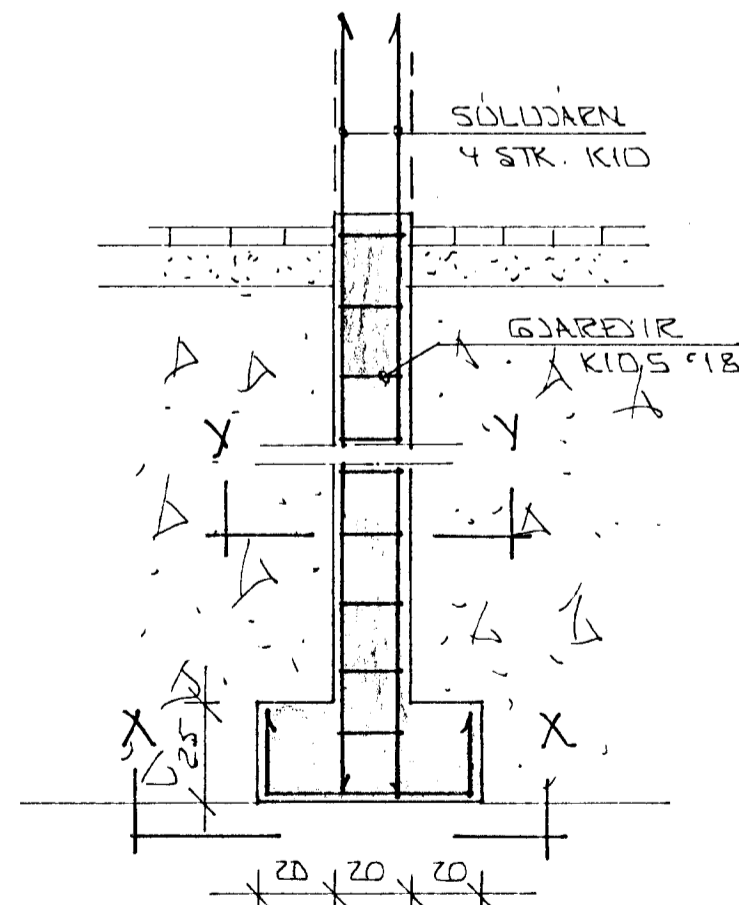
SNID 3 - 3 1:20



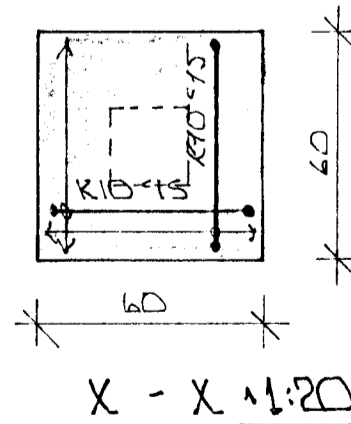
Y - Y 1:20



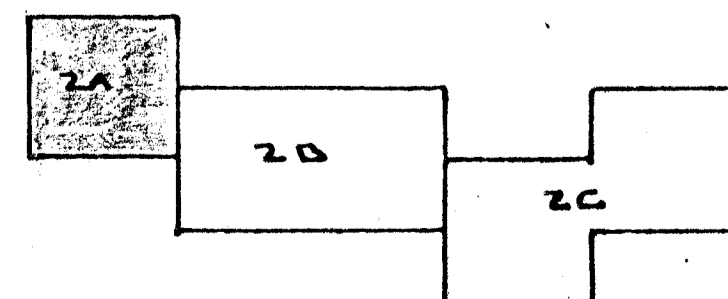
SNID 4 1:20



SULA 5 1:20



X - X 1:20



SKYRINGAR:

ALMENNAR SKYRINGAR SJA BL. NR. 1-01.

- ① — TENGIDARN K10=30 L=120 OG STANDI AMK. 50 CM YFIR PLÖTU.
 - ② — 12 CM ÓJARNBENT PLATA.
 - ③ — 50 MM PVC EINANGKUM HARÐPRESSUÐ P.E. 25 - 30 KG/M³. EINANGRUNIN NAI AMK. 50CM. NIÐUR FYRIR PLÖTU Á ÚTVEGGJUM.
 - ④ — GRÚSAR- EÐA HRAUNFYLING, FROSTFRÍ OG ÞJAPPIST Í LÖGUM MEÐ TITKAÞÖPPU. LAGHYKKT RÆÐIST AF STERK ÞJÖPPUNNAK.
- 2K10 EFST OG NEDST Í SÖKKULVEGGJUM. JÄRNIN SEU SAMFELLD OG HEIL UM HORN. VÍÐ SAMSKYTTI SKULU ÞAU SKYTT AMK. SEM SVARAR SKYTTILENGD. ATHYGLI ER VAKIN Á ÁRVEÐUM RAÐVEITU UM SAMTENGINGU NEDRU SÖKKULJÄRNNA. SJA TEKNINGU RAFLAGNAHÖNNUÐA.

STEYPA: S > 250 VS ≤ 0.5
LOFT ≥ 6%
SEMENT ≥ 300 KG/M³

19 JUN 1990
HAFNARFJÁRDARBER
BYGGINGAÞILLTRÚNN

BR.NR.	DAGS	EDLI BREVTINGAR	SIGN.
		ALFHOLT ZA HAFNARFIREÐI	DAGS
		SNID Í UNDIRSTÖÐU.	HANNAÐ
		MÆLIKV. 1:20	TEIKNAD
		SIGURÐUR ÞORLEIFSSON TEKNIFRÆÐINGUR F.T.F.I.	VERK NR. 9007A
		STRANDGÖTU 11 HAFNARFIREÐI SÍMI 54751	BLADNR. 1-03A