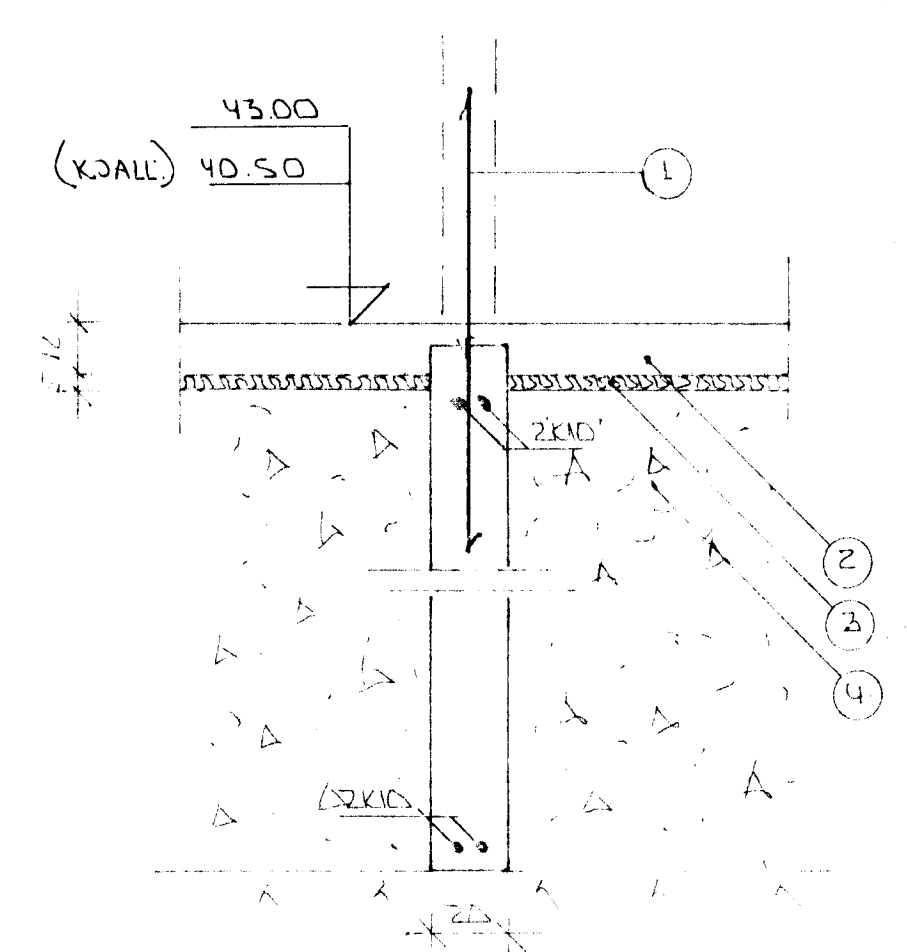
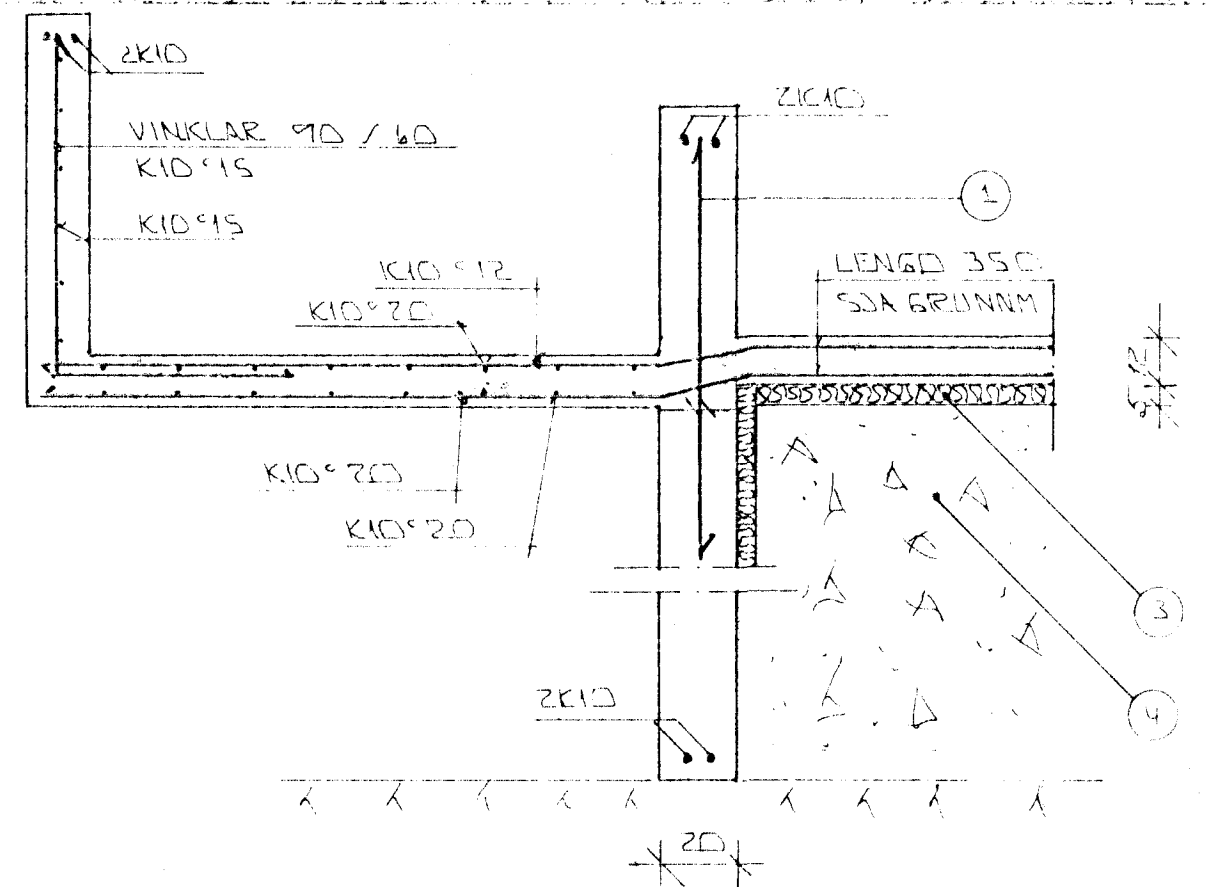


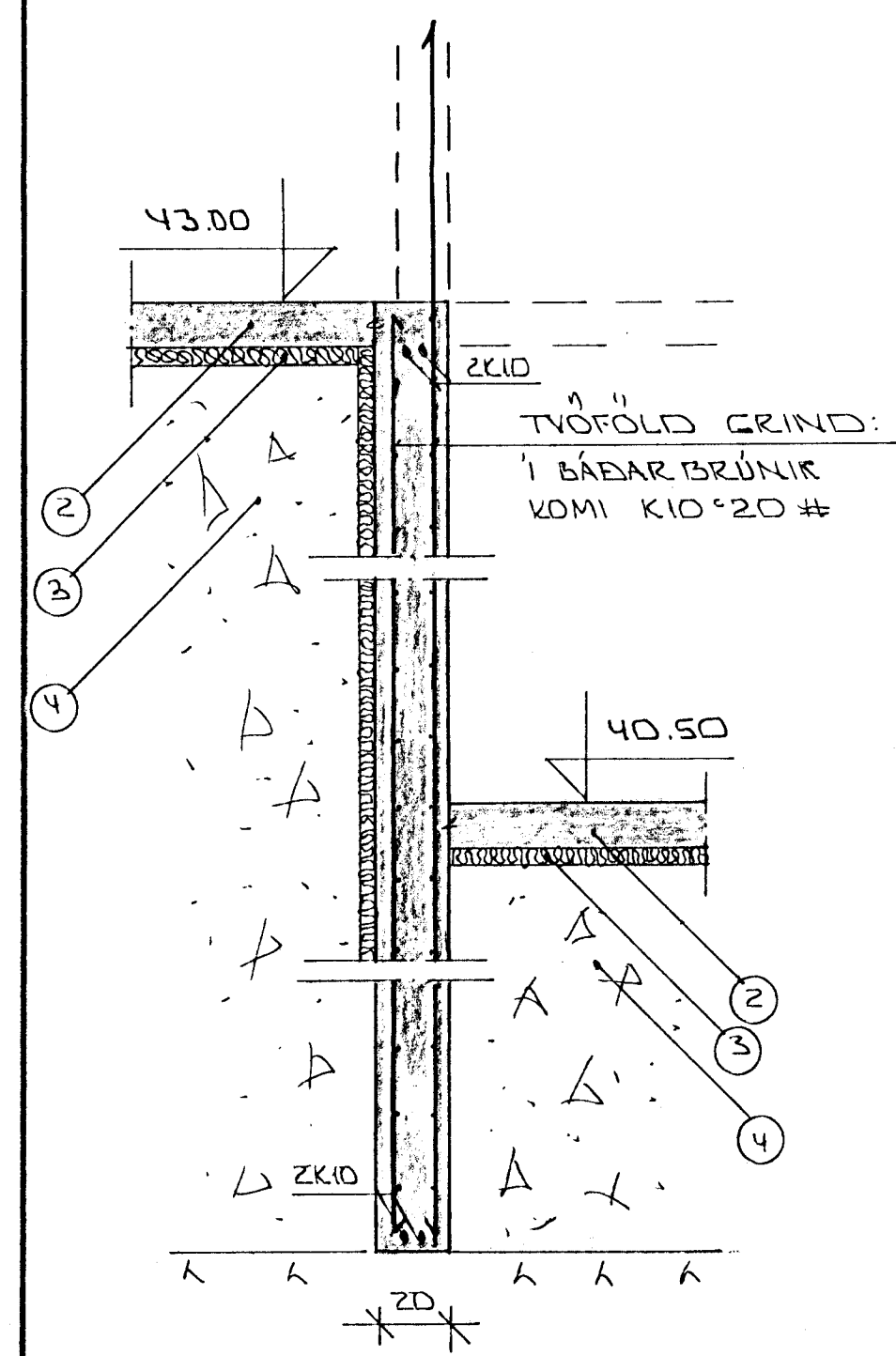
SNID 1 · 1:20



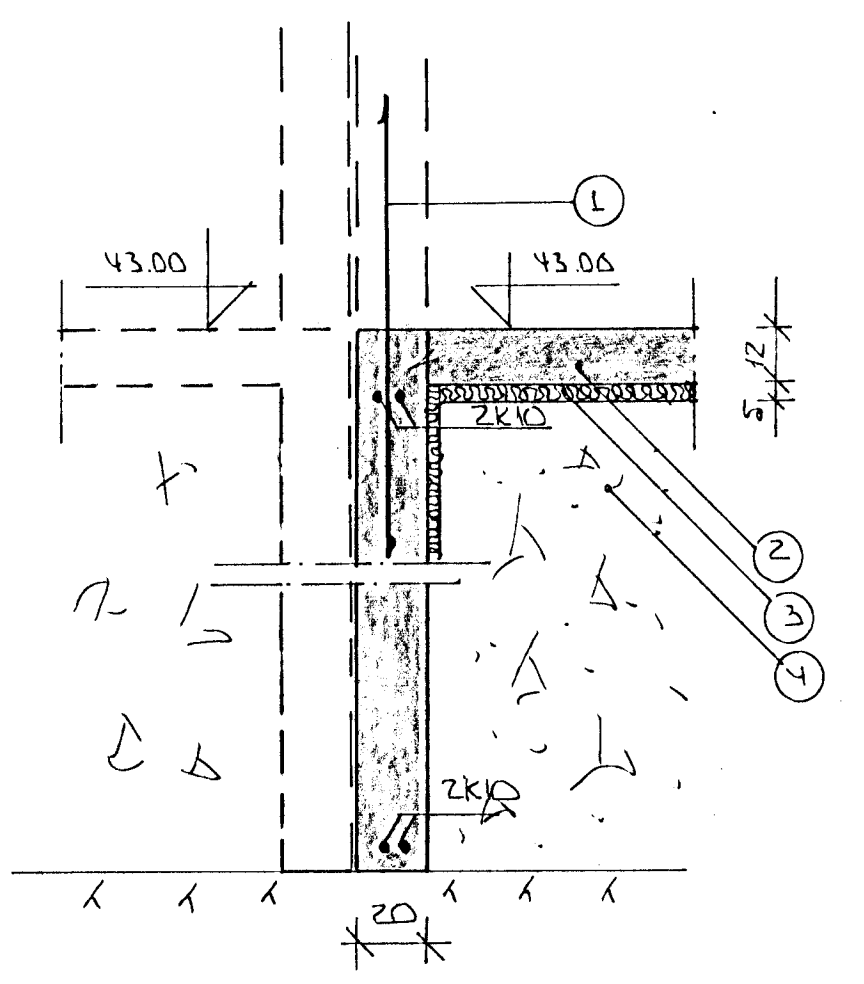
SNID 2 · 1:20



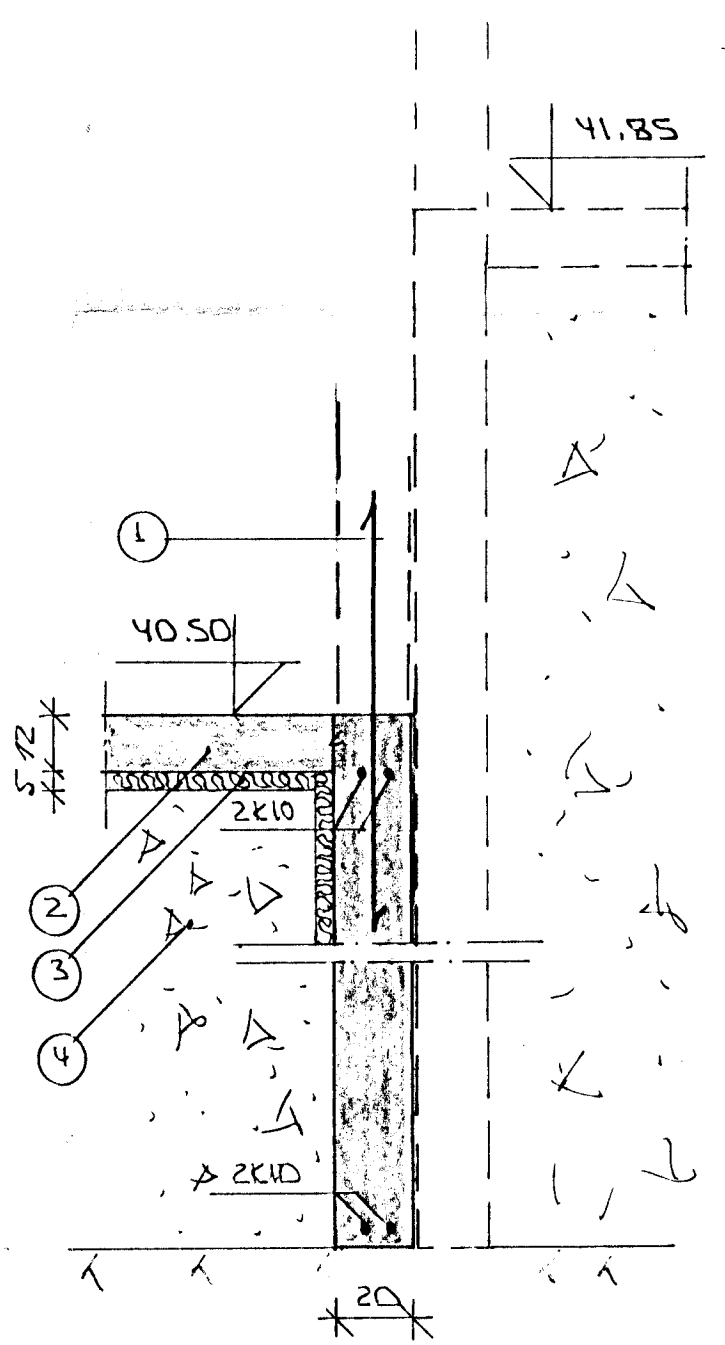
SNID 3 - 3 · 1:20



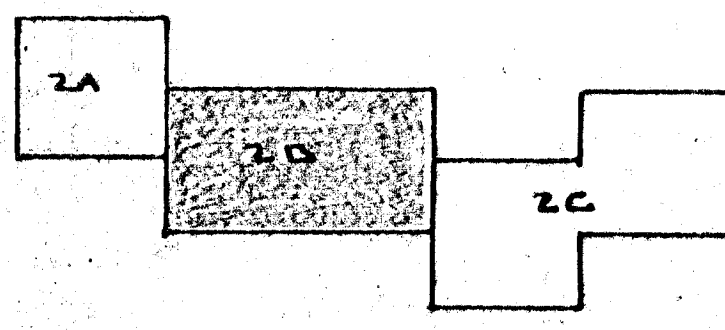
SNID 4 · 1:20



SNID 5 · 1:20



SNID 6 · 1:20



SKÝRINGAR:

ALMENNAR SKÝRINGAR SJA BL. NR. 1-01.

- ① — TENGIDARN K10°30 L=120 OG STANDI AMK. 50 CM YFIR PLÖTU.
 - ② — 12 CM ÓJARNBENT PLATA.
 - ③ — 80 MM PVC EINANGULV HARÐPRESSUÐ P.E. 25 - 30 KG / M². EINANGRUNIN NÁI AMK 50CM. NIÐUR FYRIR PLÖTU Á ÚTVEGGJUM.
 - ④ — GRÚSAR- Eða HRAUNFYLLING, FROSTFRÍ OG ÞJAPPIST Í LÖGUM MED TITKAÞÖPPU LAGRYKKT RÆÐIST AF STEÐÞ ÞJÖPPUNNAK.
- 2K10 EFST OG NEÐST Í SÖKKULVEGGJUM. JÄRNIN SEU SAMFELLD OG HEIL UM HORN. VÍÐ SAMSKENITI SKULU ÞAU SKETT AMK. SEM SVARAR SKETTILENGD ATHYGLI ER VAKIN Á ÁKVEÐUM RAFVEITU UM SAMTENGINGU NEÐRU SÖKKULDÄRNA SÄ TEKNINGU RAFLAGNAHÖNNUÐA.

STEYPA: S > 250 VS ≤ 0.5
 LOFT ≥ 6%
 SEMENT ≥ 300 KG



BR NR	DAGS	EDLI ISREYFINGAR	SIGN
'ALFHOLT 2B	HAFNARFJÖRÐI		
SNID Í UNDIRSTÖÐUK.			DAGS FEBR. '90
MELKV. 1:20			HANNA
SIGURÐUR ÞORLEIFSSON			TEIKNAR
STRANDGÖTU 11 HAFNARFJÖRÐI SÍMI 54751			VERK NR 9007B
			BLAD NR. 1-02B