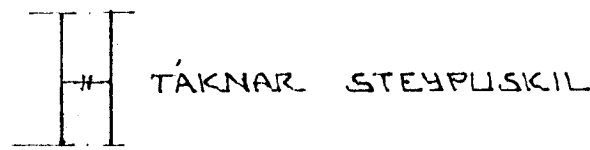
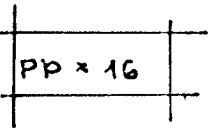


ALMENNT

HÆÐIR ERU Í HÆÐARKERFI REYKJAVÍKUR.
 TÁKNAR HÆÐ 1400 M. Í SNIÐMYND
 TÁKNAR HÆÐ Á PLÖTU 1400 M. Í GRUNNMYND
 JÁRNASTÆRÐIR ERU Í MM.
 TIMBURÞVERMÁL ERU Í MM.
 ÖNNUR ÖNEFND MÁL ERU Í CM.
 MERKIR AÐ ÞYKKT PLÖTU (VEGGJAK) ER 16 CM.
 Á GRUNNMYNDUM AF PLÖTUM ER SNIÐIÐ
 TEKID UNDIR ÞEIRRI PLÖTU SEM SÝNA Á.



STEINSTEYPA.

BROTPOLSFLOKKUR STEYPU:

BYGGINGARHLUTAR	BROTPOLS-FLOKKUR	FRAMKV. FLOKKUR
	S 120	
	S 160	
	S 200	
ALLT BURÐARVIRKI	S 250	B

* SBR. ÍST 10 T8
 SIGMÁL: 6 - 10 CM.
 LOFTBLENDI: Í ALLA STEYPU SKAL BLANDA
 LOFTBLENDI ÞANNIG AÐ LOFT-
 INNIHALD VERÐI 3.5 - 4.5%
 STEYPUVINNA: SJÁ ÍST 10 1 7

ÁLAGSFORSENDUR

LEYFT ÁLAL Á GRUNN SKV. BYGGINGARREGLUGERÐ
 GR. 7.1.9. SJÁ EINNIG BL.NR.
 SNJÓÁLAG: KN/M²
 NOTÁLAG SKV. ÍST 12.2
 VINDÁLAG: KN/M²

JÁRNALÖGN

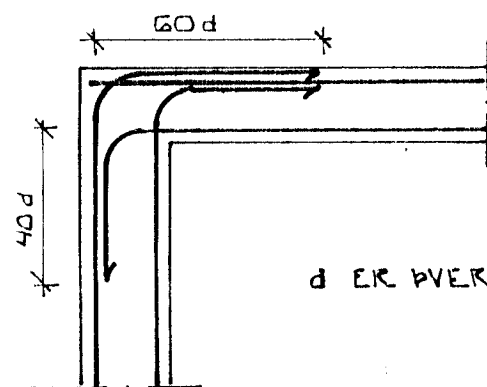
ALMENN ÁKVÆÐI OG STAÐSETNING SJÁ ÍST 10 1 6 1.

GERÐ OG MERKING JÁRNA:

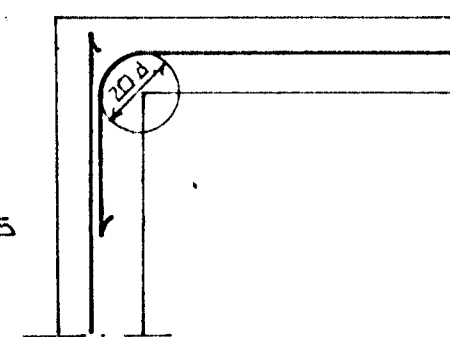
- STÁL MERKT K ER KAMBSTÁL KS 40 MEÐ SKRÍÐMÖRK
 $\sigma_f = 4000 \text{ KP/CM}^2$
- STÁL MERKT R ER SLÉTT STÁL MEÐ SKRÍÐMÖRK
 $\sigma_f = 2400 \text{ KP/CM}^2$
- ← KAMBJÄRN Í NEÐRI BRÚN PLÖTU SYTRI
 BRÚN VEGGJAK.
- KAMBJÄRN Í EFRI BRÚN PLÖTU SINNRI
 BRÚN VEGGJAK.
- EITT 10 MM KAMBJÄRN L = 600 CM. Á HVERJA
 20 CM Á SVÆÐI SEM PÍLAN NÆR YFIR.
- ENDI Á KAMBJÄRNI ÞEINN
- JÄRN BEYGIST SKEYTILENGD INN Í AÐLIGEJANDI
 VEGG.
- ← GEFUR STEFNU JÁRNA SEM LEGGJAST NÆST
 YFIRBORÐI STEYPU (NEÐST).
- # MERKIR AÐ ÞIL MILLI JÁRNA SÉ DAFNT
 Í BÄÐAR ÁTTIR.
- HÉR BEYGIST ANNAN HVERT JÄRN UPP Í
 EFRI BRÚN PLÖTU.

UM BENDISTÁL ALMENNT SJÁ ÍST 10.1.3.

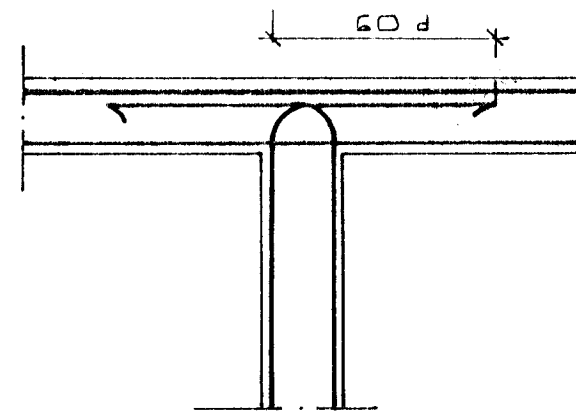
TENGING JÄRNAGRINDA



HORN TVÖFÖLD GRIND



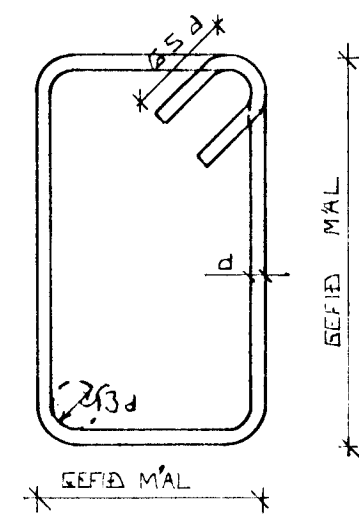
HORN EINFÖLD GRIND



MILLIVEGG TVÖFÖLD GRIND

BEYGING JÁRNA.

GJARDIR: STJ7 EDA KS 40S



SJÁ EINNIG ÍST 10 1 6 2

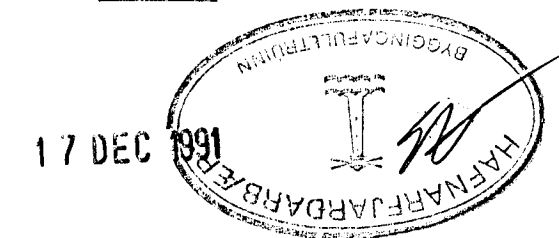
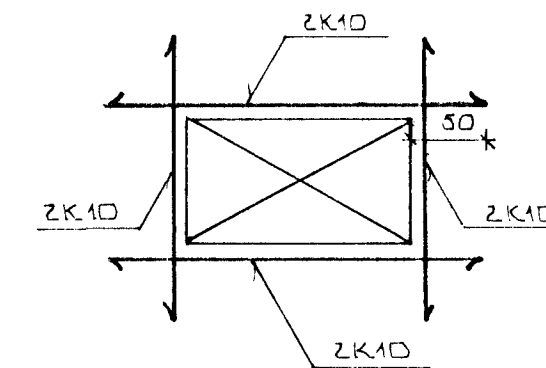
SKEYTILENGD JÁRNA

Í PLÖTUM OG VEGGJUM SKAL EKKI SKEYTA
 MEIRA EN FJÓRÐA HVERT JÄRN Í SAMA
 ÞVERSNÍÐI NEMA ANNAN SÉ SÝNT Á
 TEIKNINGU.
 SBR. ÍST 10 1 6 3 2 SKAL SKEYTILENGD
 VID VÍXILLAGNINGU VEKA 40·d (d = ÞVERMÁL
 STANGAR)

		EDA				
ÞVERMÁL STANGAR	MM	8	10	12	16	20
SKEYTILENGD	CM	32	40	48	64	80

SJÁ EINNIG ÍST 10 1 6 3.

SÉ ANNAN EKKI TEKID FRAM KOMI 2K10
 Í KRINGUM DYRA OG GLUGGA OP ER NÁI
 50 CM. ÚT FYRIR OPIÐ.



BR.NR.	DAGS	EÐLI BREVTINGAR	SIGN.
ÁLFHOLT 30 HAFNARFIRÐI ALMENNAR SKÝRINGAR: BURÐARVIRKI.			DAGS DES 91 HANNAÐ TEIKNAD VERK NR 9167
MELIKV. SIGURÐUR ÞORLEIFSSON TEKNIFRÆÐINGUR F.T.F.I. STRANDGÖTU 11 HAFNARFIRÐI SÍMI 54751			BLADNR. 1-01