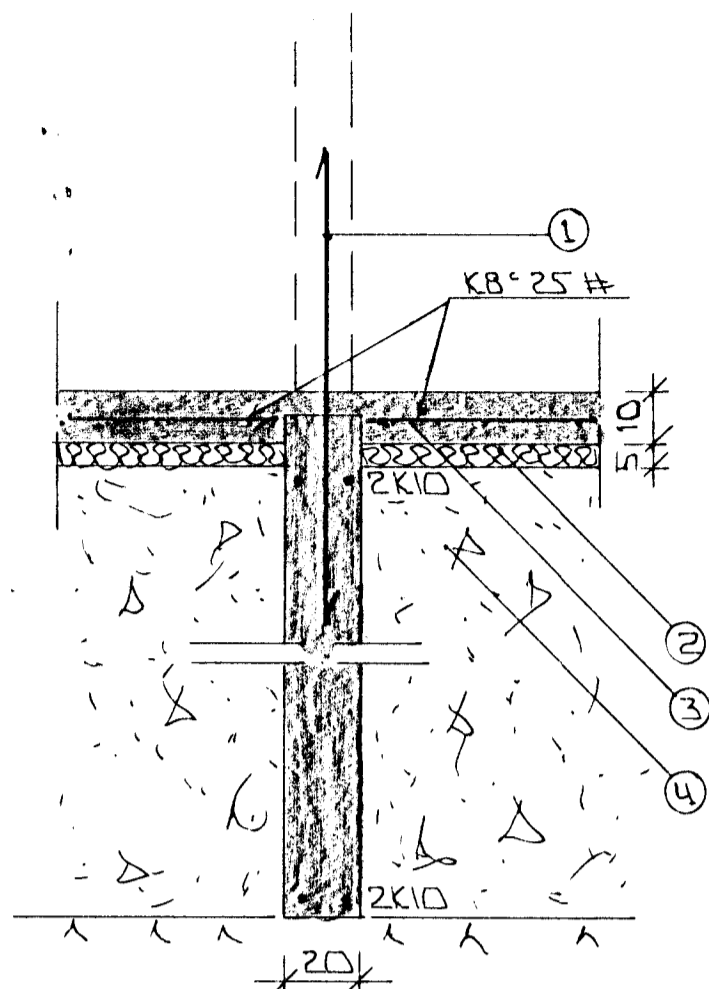
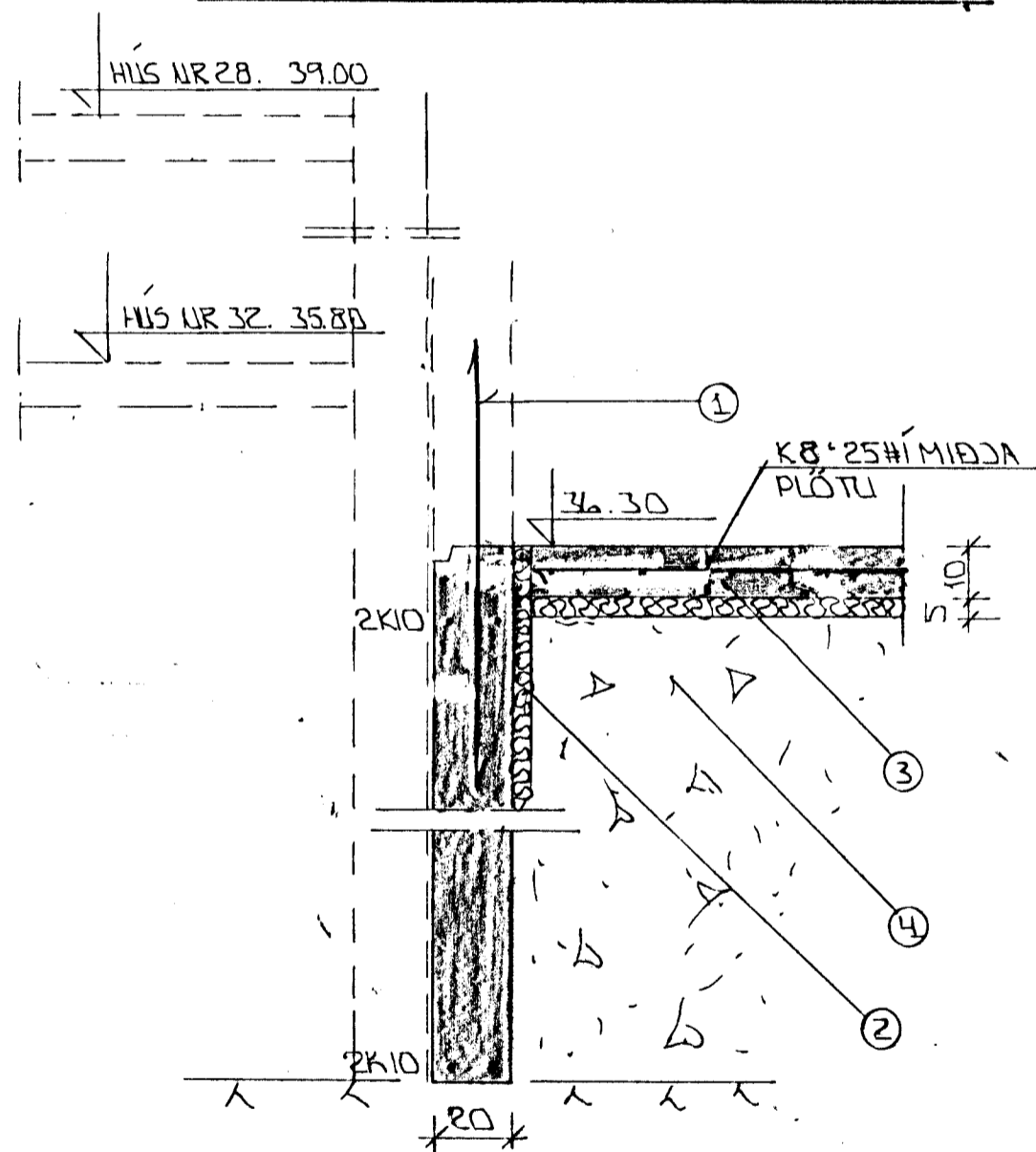


SNIB 1 Í ÚTVEGGI 1:20



SNIB 3 Í MILLIV. 1:20



SNIB 2 Í HURÐAROPÁ BÍLG. 1:20

Allt: einn bilgæmsla í þessu húsi.

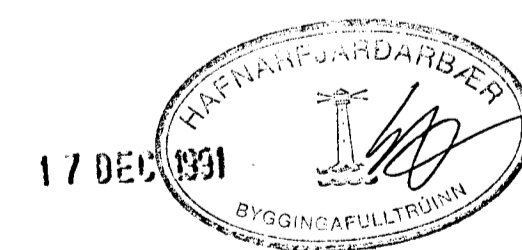
SKÝRINGAR

ALMENNDAR SKÝRINGAR SJÁ BL.NR. L-01.

- ① — TENGISÁRN K10 °30 L:120 OG STANDI AMK. 50 CM YFIR PLÖTU.
- ② — 50 MM PVC EINANGRUM HARPRESSUÐ P.E. 25 - 30 KG/M³. EINANGRUMIN NÁI AMK. 50 CM. NIÐUR FYRIR PLÖTU Á ÚTVEGGJUM.
- ③ — 10 CM JÁRNBENT PLATA. K8°25 #
- ④ — GRÚSAR- EÐA HRAUNFYLLING. FRÓSTFRÍ OG ÞJAPPIST Í LÖGUM MED TITRAPSÖPPLI. LAGÞIKKT RÆÐIST AF STÆRD ÞJÓPPUNNAR.

2xK10 EFST OG NEÐST Í SÖKKULVEGGJUM. JÁRNIÐ SEU SAMFELLD OG HEIL UM HORNI. VIÐ SAMKEYTTI SKULU ÞAU SKEYTT AMK. SEM SVARAR SKEYTILENGD. ATHYGLI ER YAKIN Á AÐVÆÐUM RAFVEITU UM SAMTENGINGU NEÐR. SÖKKULJÁRNA. SJÁ TEIKNINGU RAFLAGNAHÖNNUNDA

FARI HÆÐ SÖKKLA YFIR 120 CM KOMI EINFÖLD GRIND Í MIÐJAN VEGG. K10°25#ALÍK TEIKNADRA JARNA. NEMA ALIÐ SÉ SVÍT.



DR.NR.	DAGS	EÐLI BREVTINGAR	SIGN.
ÁLFHOLT 30 HAFNARFIRÐI SNIB Í UNDIRSTÖÐUR. MELIKV. 1:20			DAGS DES '91 HANNAÐ TEIKNAD <i>af</i> VERK NR. 9167
SIGURÐUR ÞORLEIFSSON TEKNIFRÆÐINGUR F.T.F.I. STRANDGÖTU 11 HAFNARFIRÐI SÍMI 54751/54255			BLADNR. 1-03