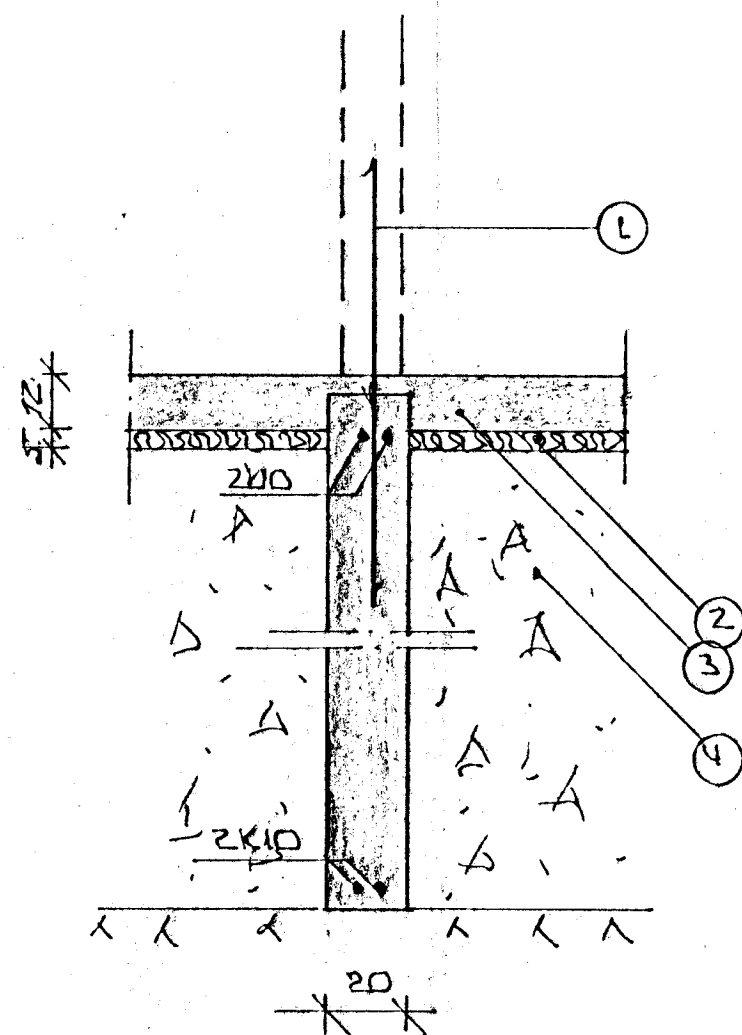
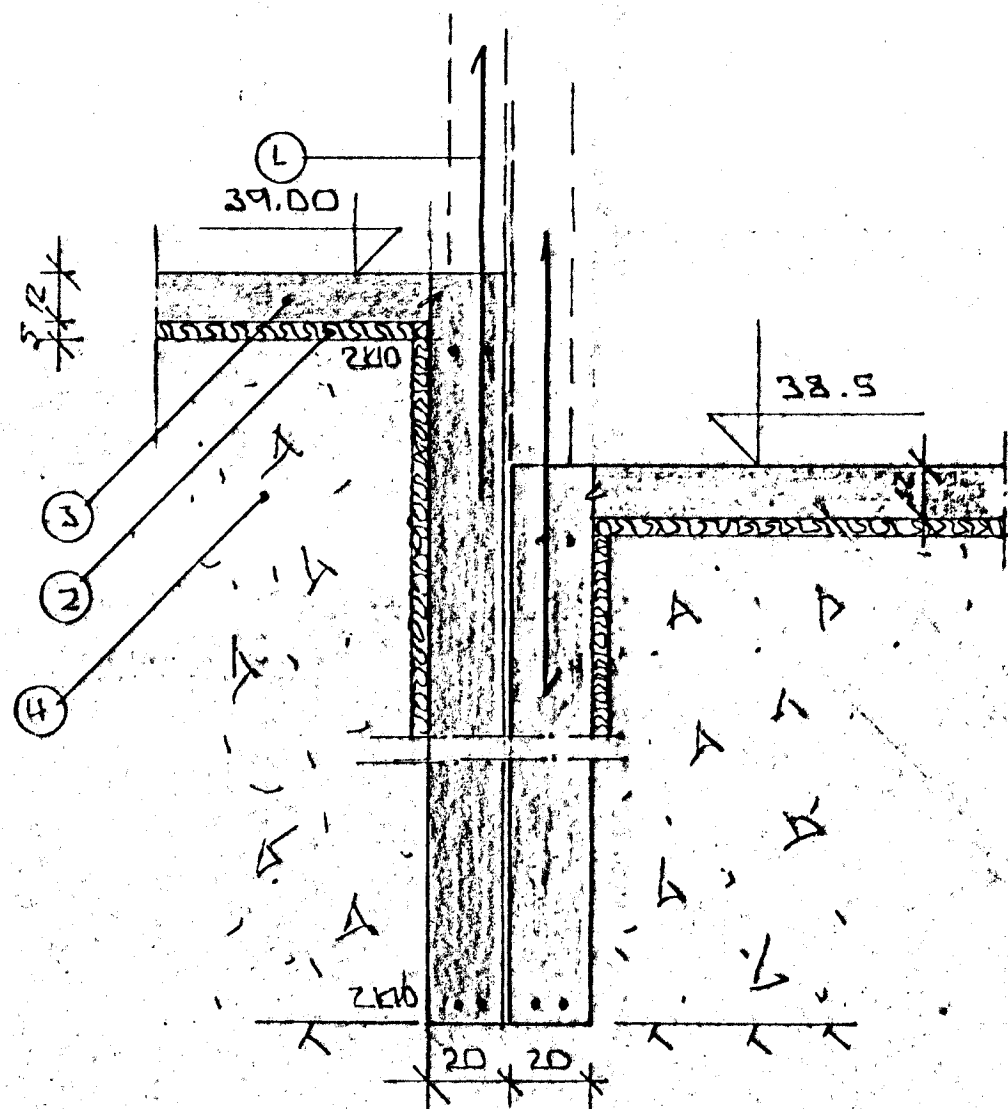


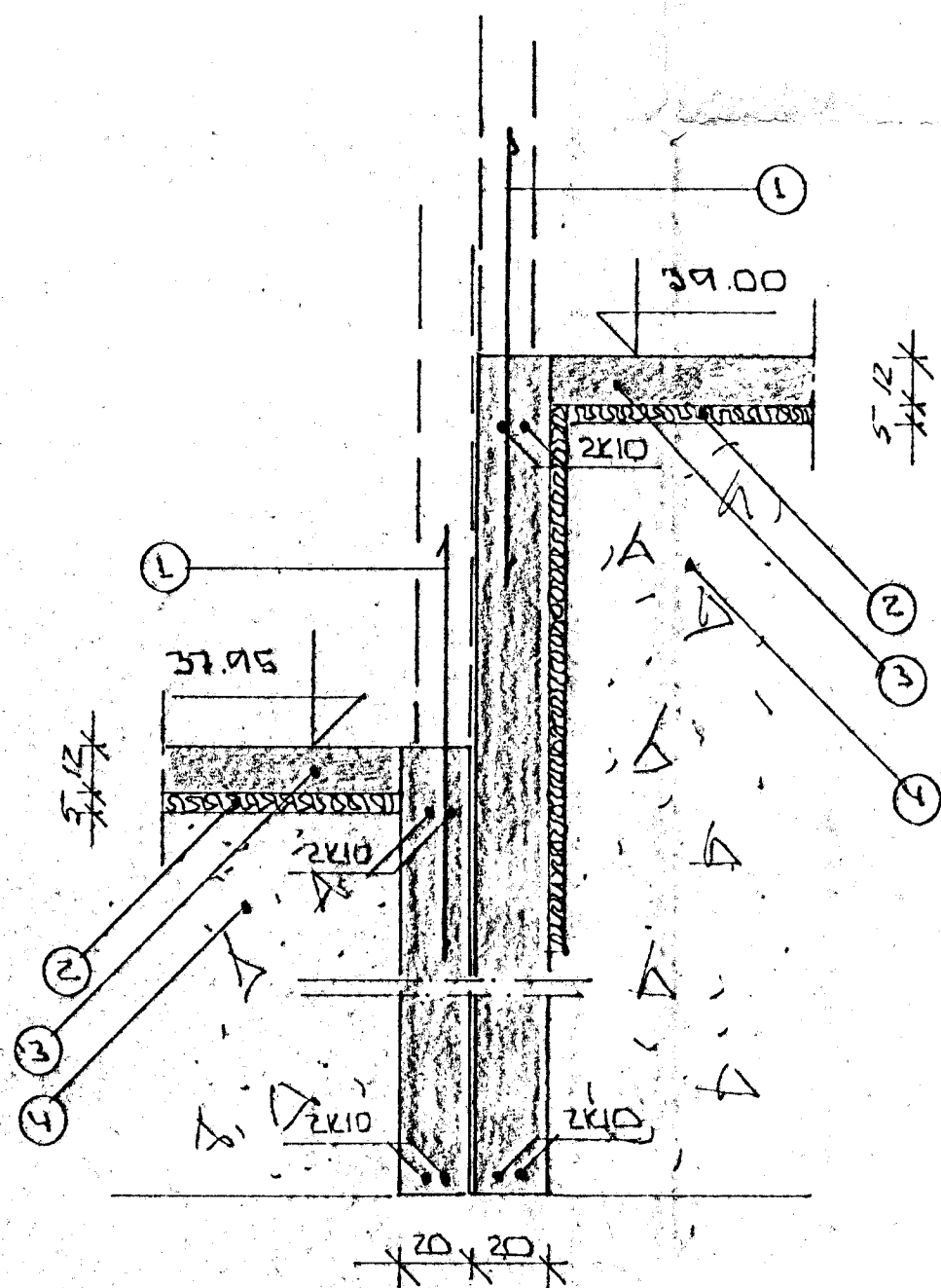
SNID 1 Í ÚTVEGGI 1:20



SNID 3 1:20



SNID 2 1:20

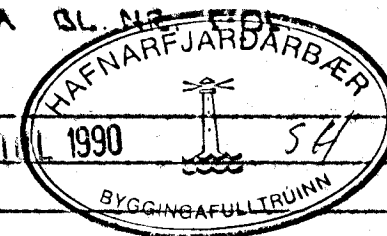


SNID 4 1:20

SKÝRINGAR.

- ① — TENGJÄRN K10 30 L:120 OG STANDI AMK. 30 CM YFIR PLÖTU.
- ② — 30 MM PVC EINANGRUN HÁRDPRESSUÐ P.E. 25 - 30 KG/M³. EINANGRUNIN NAI AMK. 50 CM. NIÐUR FYRIR PLÖTU Á ÚTVEGGJUM.
- ③ — 12 CM ÓJÄRNDENT PLATA.
- ④ — GRÚSAR EÐA HRAUNFYLLING, FRÓSTFRÚ OG ÞJAPPIST Í LÖSUM MED TITRANJÖPPI. LAGÞYKKT RÖÐIST AF STÖRÐ ÞJÖPPUNNAR.

2x10 EFST OG NEÐST Í SÖKKULVEGGJUM. JÄRNIN EÐU SAMFELLD OG HEIL UM HORN. VÍÐ SAMSKEYTI SKULU ÞAU SKETT AMK. SEM SVARAR SKENTLENGD. ATHYGLI ER VAKIN Á ÁKVEÐUM RAFVEITU UM SAMTENGINGU NEÐRI SÖKKULJÄRNA. SJÁ TEIKNINGU RAFLAGNAHÖNNUÐA. ALMENNAR SKÝRINGAR SJÁ QL NR. 10.



BR.NR.	DAGS.	EÐLI BREVTINGAR	SNID.
			DAGS. 30.11.90
'ALFHOLT 34 A.B HAFNARFIREÐI			HANNAÐ
SNID 1 UNDIRSTÖÐUR.			TEIKNAD.
MELIKV. 1:20			VERK NR. 9028
SIGURÐUR ÞORLEIFSSON TEKNIFRÆÐINGUR			GLAÐNR. L-04
STRANDGÖTU 11 HAFNARFIREÐI SÍMI 547511			