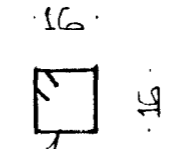
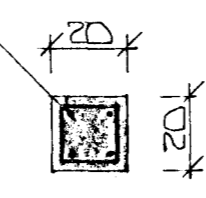


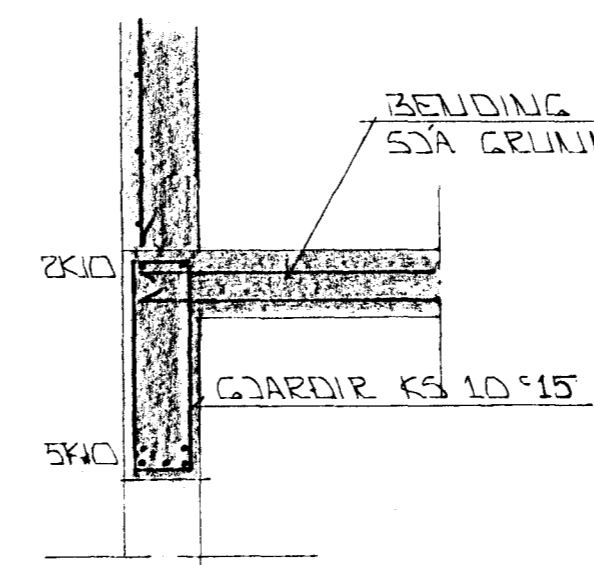
GRUNNMYND 1:50

LANGJÄRNU 4 K10

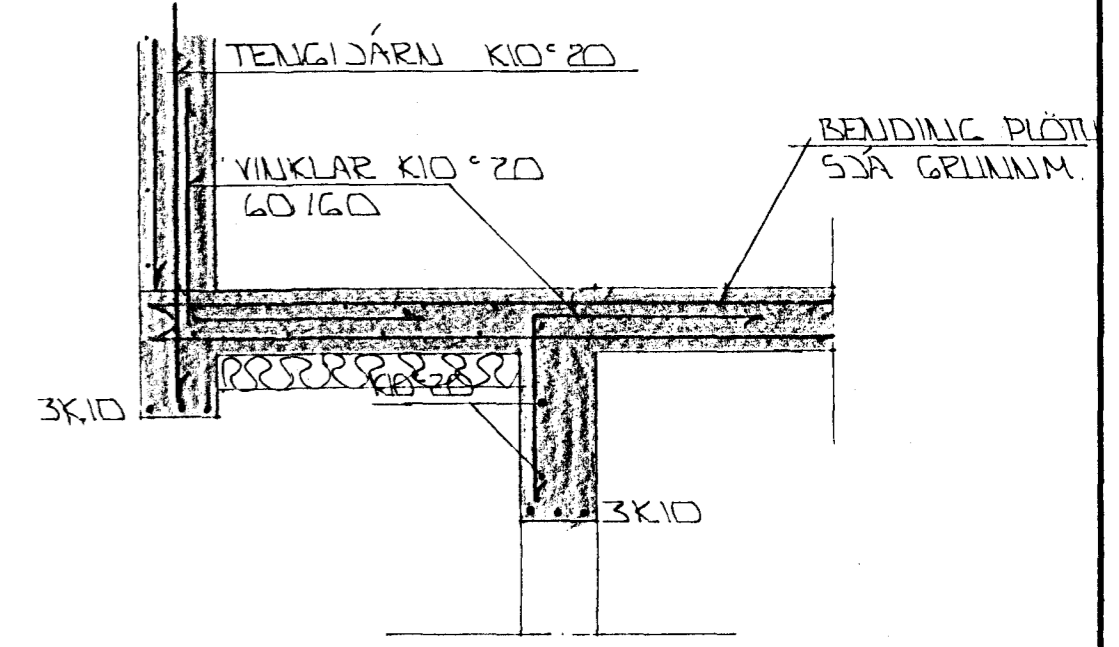


GJAFDIR KS 10°20

SÚLA 51 1:20

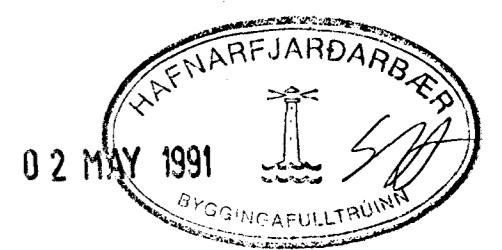


SNID 9-9 1:20



SNID 8-8 1:20

EINFÖLD GRIND Í YRIBELÚN  
ÚTVEGGJA  
LARETT K10°20  
LÖBRET K10°30



SKÝRINGAR

ALMENNAR SKÝRINGAR SJA BL. NR. 1-01.

STEYPA:  
S > 250  
VS ≤ 0.5  
LOFT ≥ 6%  
SEMENT ≥ 300 KG/M³

BR.NR.	DAGS	EDLI BREVTINGAR	SIGN.
ÁLFHOLT 34 B HAFNARFIRÐI BENDING VEGGJA 2 HEDAR BENDING PLOTTU YFIR 2 HED - SNID MELIKV. 1:50 + 1:20			DAGS APRIL '91 HANNA FEIKNAC VERK NR. 9028
SIGURÐUR ÞORLEIFSSON TEKNIFRÆÐINGUR F.T.F.I. STRANDGÖTU 11 HAFNARFIRÐI SÍMI 54751/54255			BLADNR. 1-05