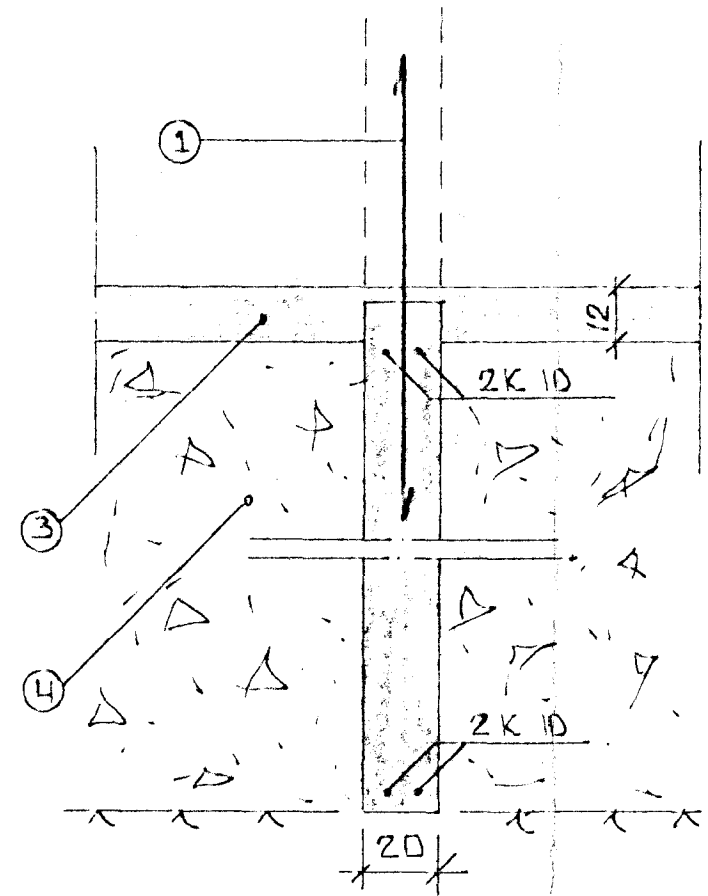
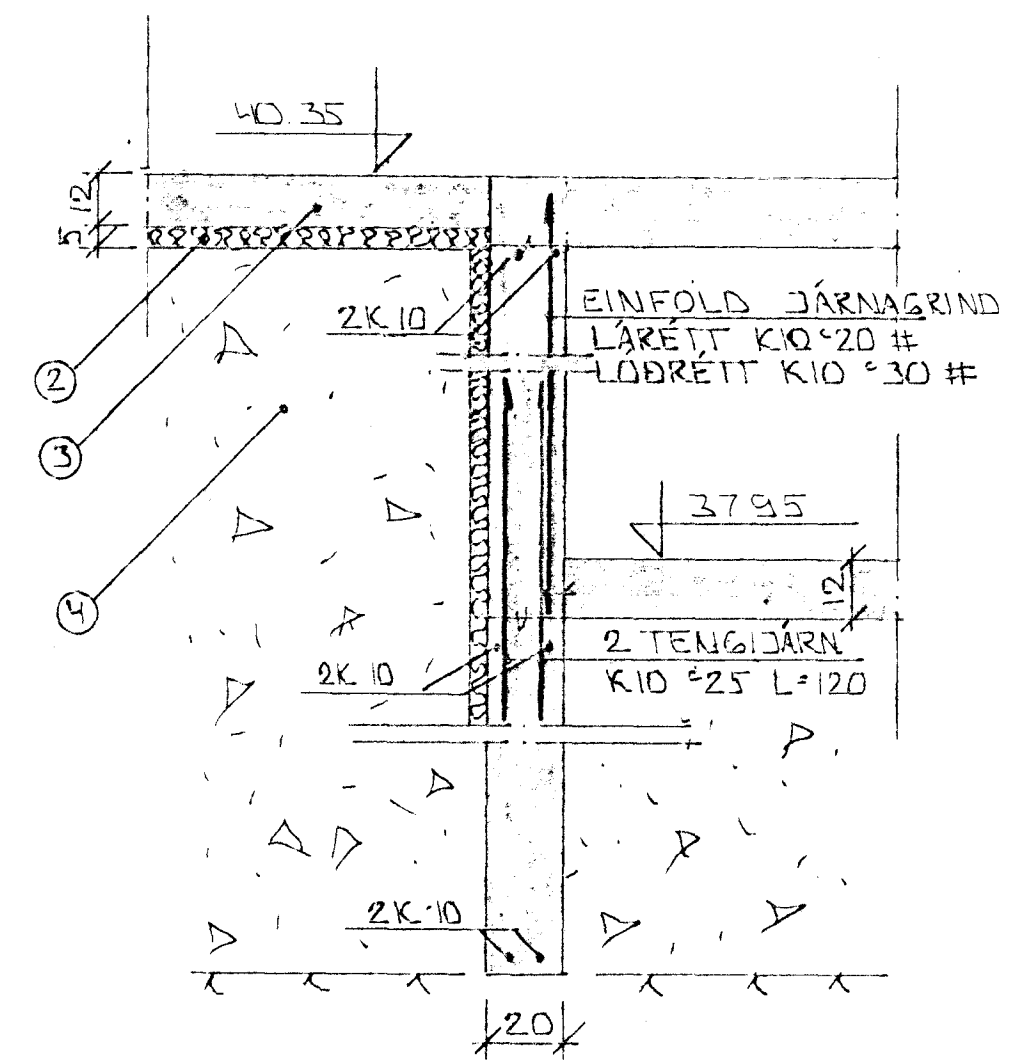


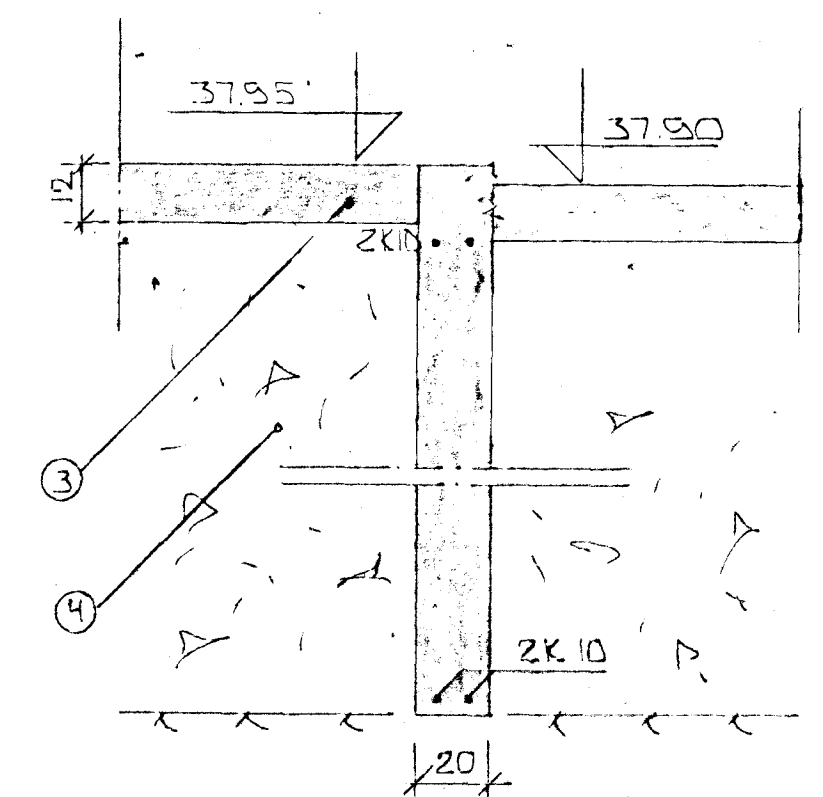
SNID 1 í ÚTVEGGI 1:20



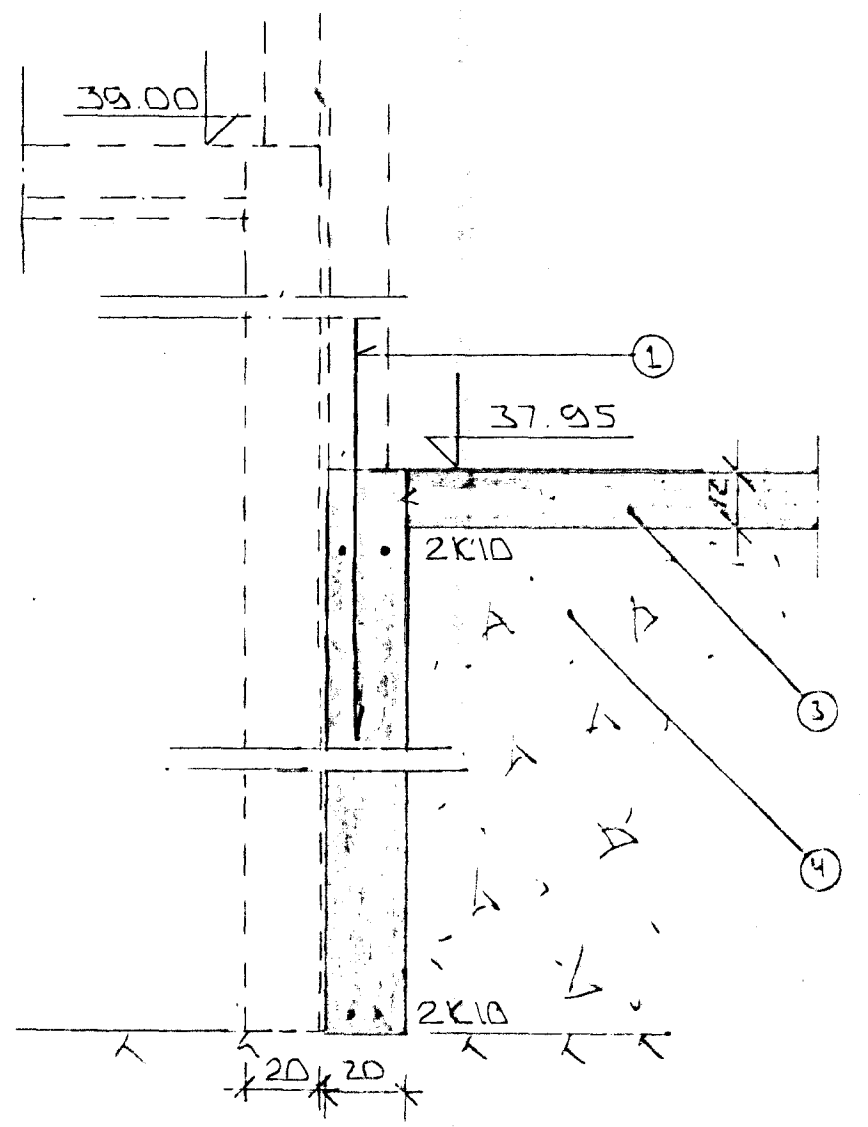
SNID 3 1:20



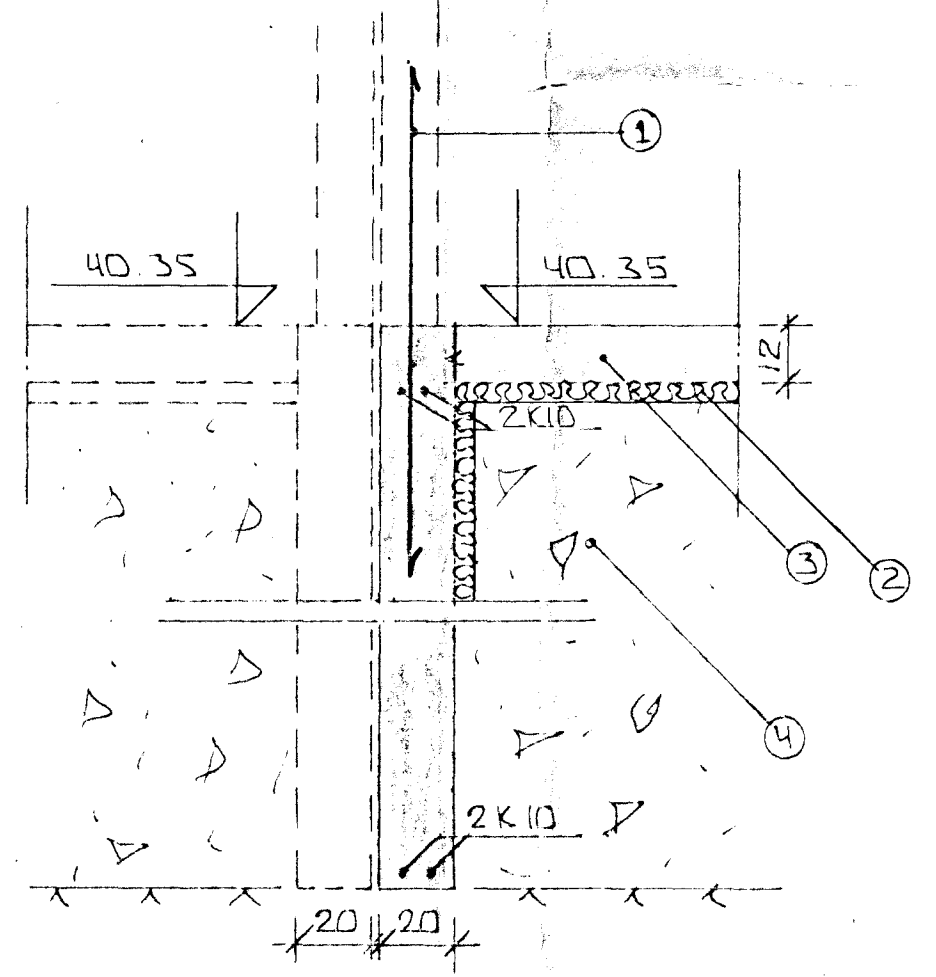
SNID 5 1:20



SNID 6 1:20



SNID 2 1:50

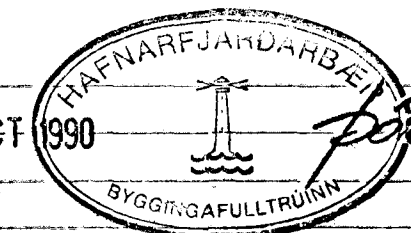


SNID 4 1:20

SKÝRINGAR.

- ① — TENGJÄRN K10 30 L=120 OG STANDI AMK. 50 CM YFIR PLÖTU.
- ② — 50 MM PVC EINANGIUN HÁRDPRESSUÐ P.E. 25 - 30 KG/M<sup>3</sup>. EINANGIUNIN NAI AMK. 50 CM NIÐUR FYRIR PLÖTU Á ÚTVEGGJUM.
- ③ — 12 CM ÓJÄRNDENT PLATA.
- ④ — GRÚSAR- Eða HRAUNFYLLING, FROSTFRJ, OG ÞJAPPIST Í LÖGUM MEÐ TITRANÐOPPU. LAGHYKKIÐ RÆÐIST AF STÆRÐ ÞÓÐPUNNAE.

2K10 EFST OG NEDST Í SÖKKULVEGGJUM. JÄRNIN SÉU SAMFELLD OG HEIL UM HORN. VED SAMSKYTTI SKULU ÞAU SKEITT AMK. SEM SVARAE SKEITLENGÐ. ATHYGLI ER VAKIN Á ÁRVEÐUM RAFVEITTU UM SAMTENGINGU MEÐRI SÖKKULJÄRNA. SÁ TEIKNINGU RAFLAGNAHÖNNUÐA ALMENNAR SKÝRINGAR SÁ BL. NR. 1-01.



|  |      |                 |               |
|--|------|-----------------|---------------|
| BR. NR.                                      | DAGS | EBLI BREVTINGAR | SIÐN.         |
|  |      |                 | DAGS SEPT '90 |
| ÁLFHOLT 34B HAFNARFIRÐI                      |      |                 | HAFNAR        |
| SNID 1 UNDIRSTÖÐUR.                          |      |                 | TEIKNAR       |
| MELKV. 1:20                                  |      |                 | VERK NR. 9028 |
| SIGURÐUR ÞORLEIFSSON TEKNIFRÆÐINGUR P.T.F.I. |      |                 | BLADNR. 1-03  |
| SPRANGÖTU 11 HAFNARFIRÐI SÍMI 54731          |      |                 |               |