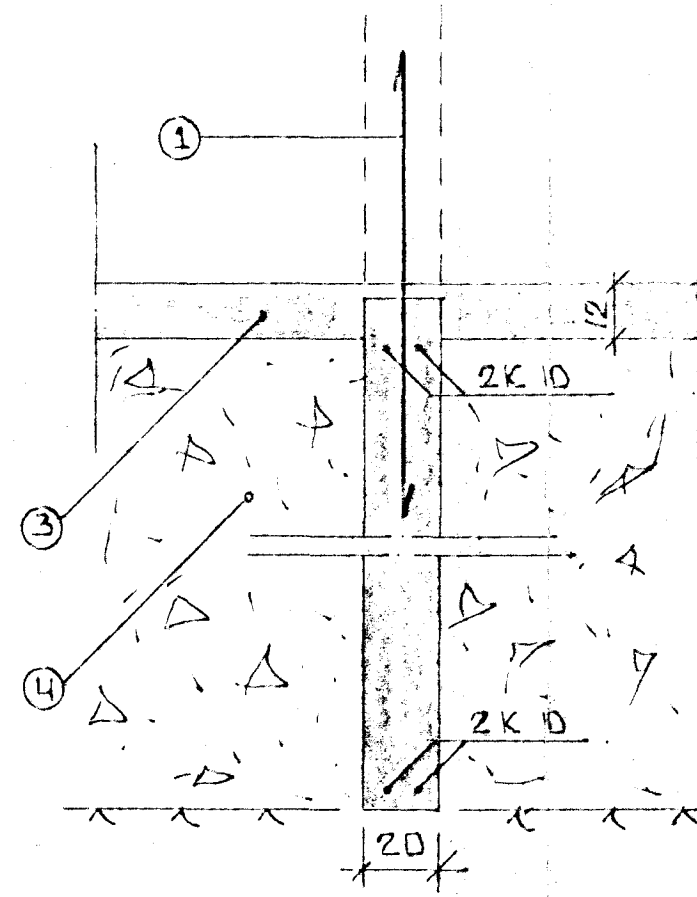
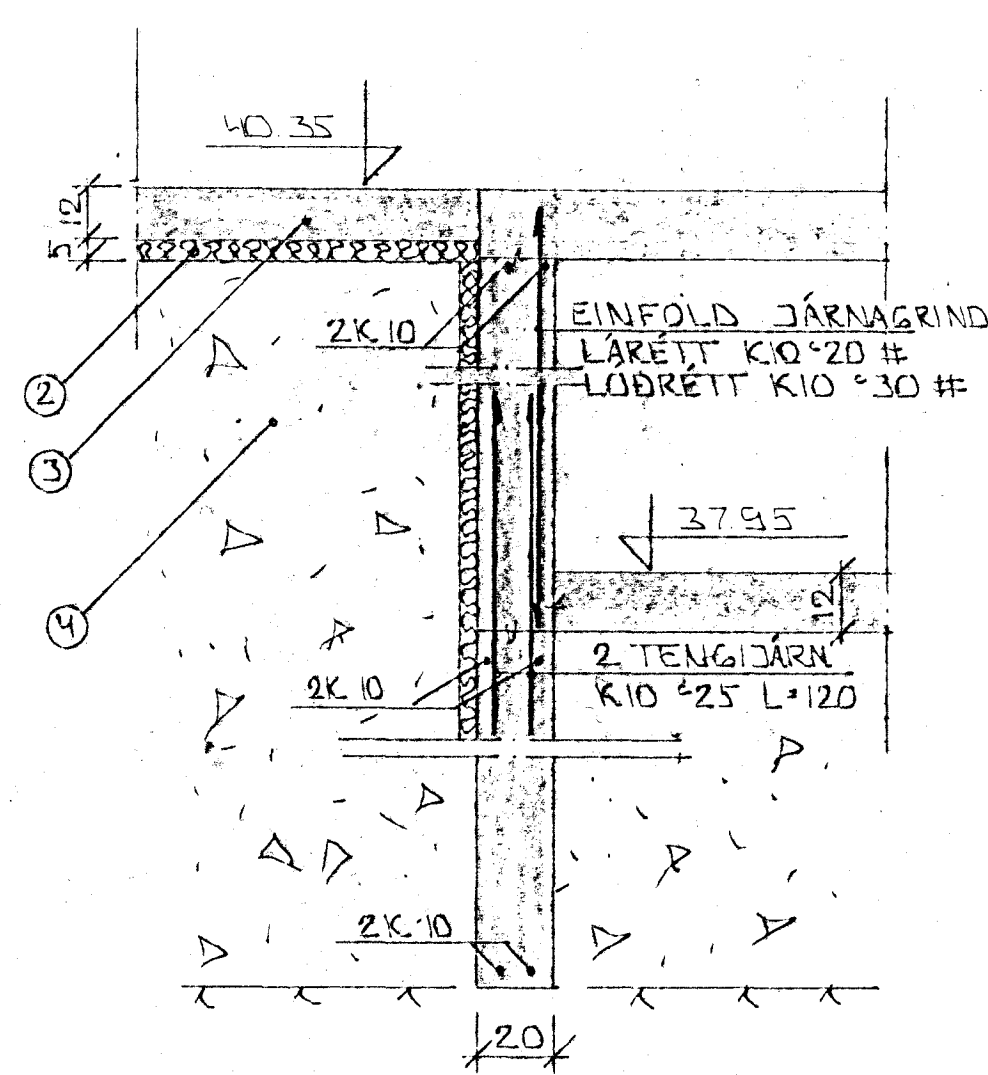


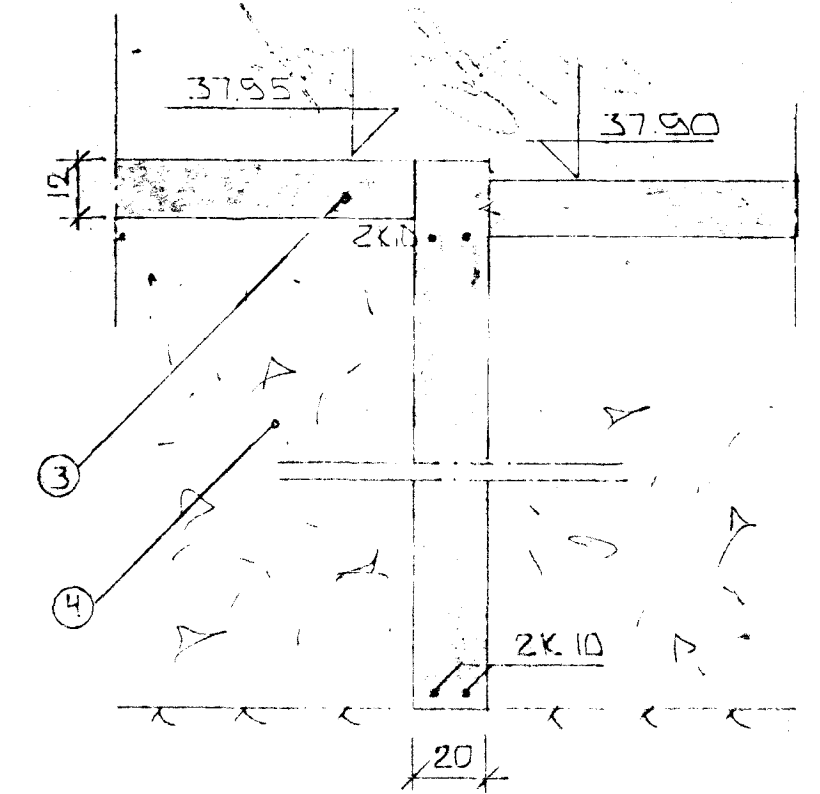
SNID 1 I ÚTVEGGI 1:20



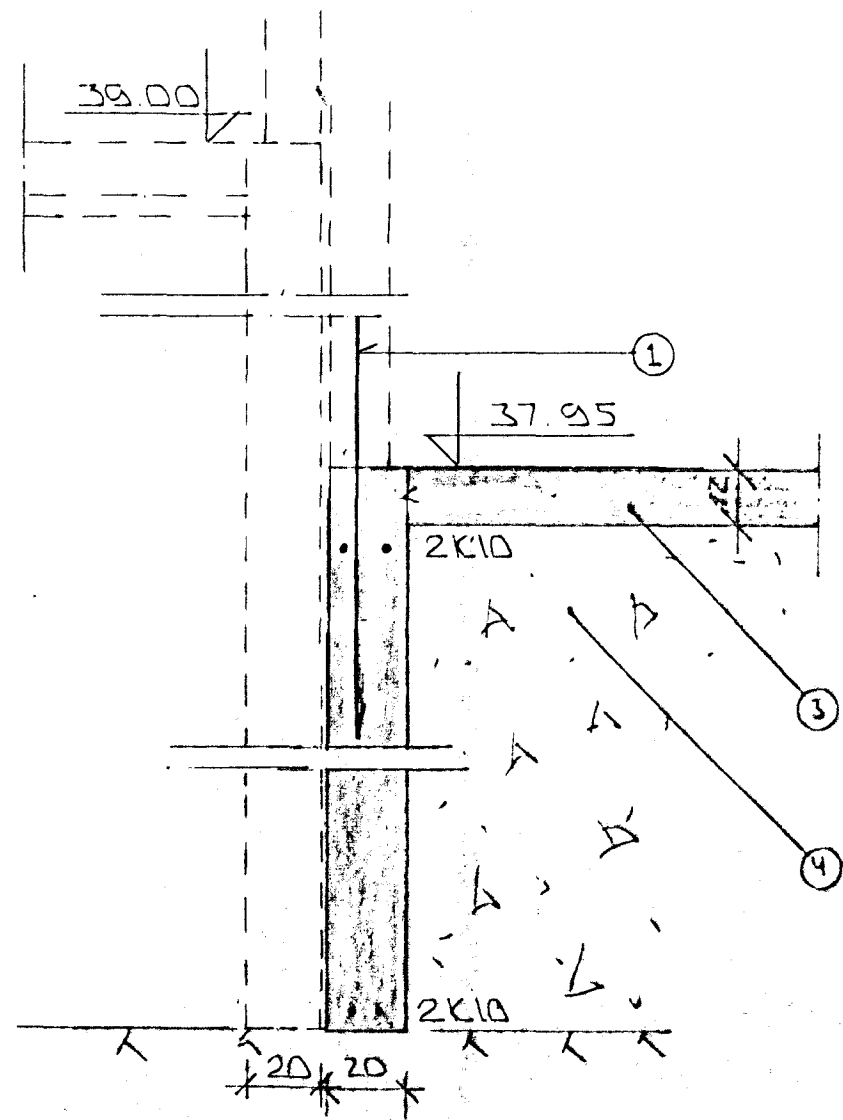
SNID 3 1:20



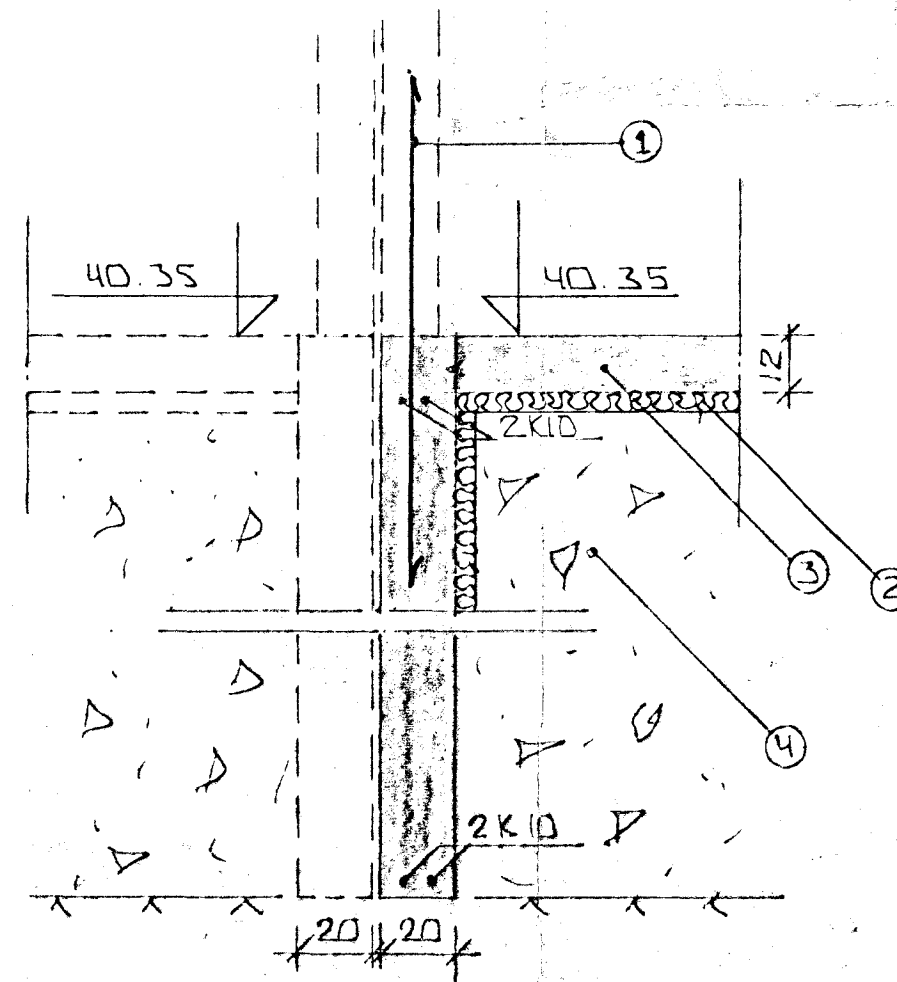
SNID 5 1:20



SNID 6 1:20



SNID 2 1:50



SNID 4 1:20

SKÝRINGAR

- ① — TENGIÐARN K10 30 L=120 OG STANDI AMK. 50 CM YFIR PLÖTU.
- ② — 50 MM PVC EINANGIÐUN HARÐPRESSUÐ P.E. 25 - 30 KG/M³ EINANGIÐUNIN NAI AMK 50 CM. NIÐUR FYRIR PLÖTU Á ÚTVEGGIÐUM.
- ③ — 12 CM ÓDÁRÐENT PLATA.
- ④ — GRÚSAR EÐA HRAUNFYLLING, FROSTFRÍ OG ÞJAPPIST Í LÖGUM MEÐ TITRANÐÖPPLU. LAGBYGÐ RÆÐIST AF STÆRÐ ÞJÖPPUNNAR.

2K10 EFST OG NEDST Í SÖKKULVEGGIÐUM. ÐÄRNIÐ SEU SAMFELÐ OG HEIL UM HORN. VED SAMSKYTTI SKULU ÞÄU SKYTT AMK. SEM SVÄRÄR SKYTTILENGÐ ATHYGLI EK VÄKIN Á ÄRVEDUM KÄFVEITU UM SAMTENGINGU NEDRI SÖKKULÐÄRNA. SÄ TEIKNINGU RÄFLAGNAKÖNNUÐA. ALMENNÄR SKÝRINGÄR SÄ BL. NR. 1-01.

20-SEP-1990



BR NR	DAGS	EÐLI BREVINGAR	SIGN.
			DAGS SEPT '90
ÁLFHOLT 34B HAFNARFIRÐI			HANNA
SNID I UNDIRSTÖÐUR.			TEIKNING
MEIÐKV. 1:20			VERK NR. 9028
SIGURÐUR ÞORLEIFSSON TEIKNIFRÆÐINGUR			BLAÐUR. 1-03
STRANDGÖTU 11 HAFNARFIRÐI SÍMI 54781			