

TÆKNIDJONUSTA SIGURÐAR ÞORLEIFSSONAR,
STRANDGATA 11, 200 HAFNARFJÖRÐUR,
Sími 54751.

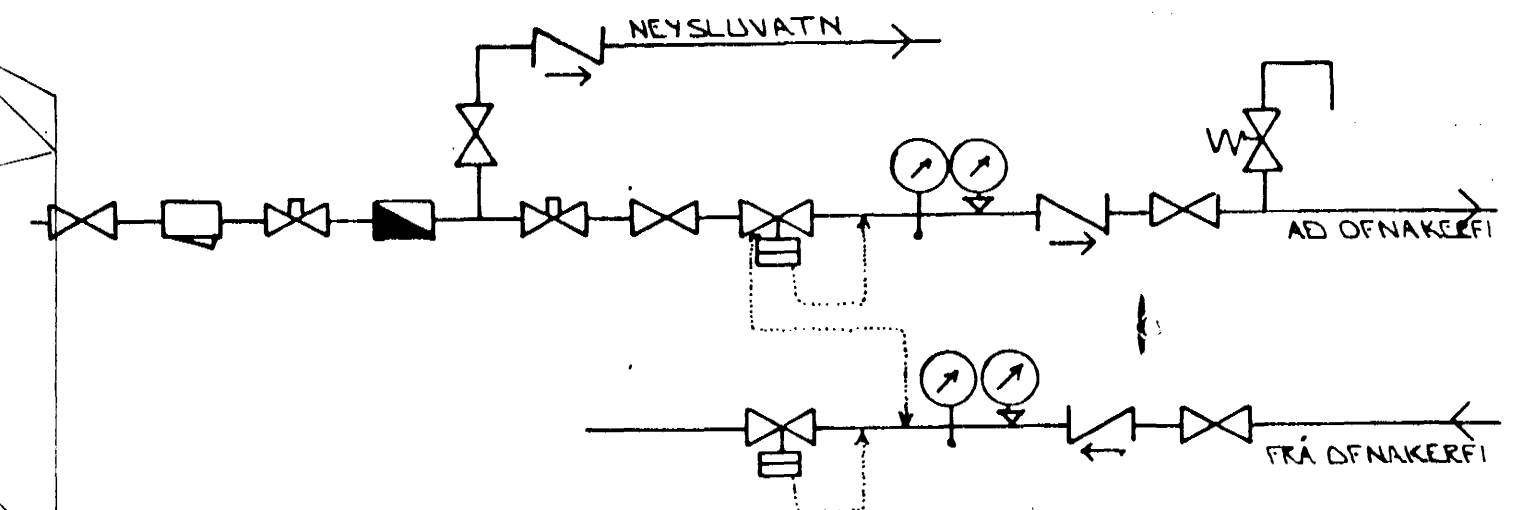
JULI 91 S.P.

ALFHÖLT 36 HAFNARFIRÐI
OFNASKERA

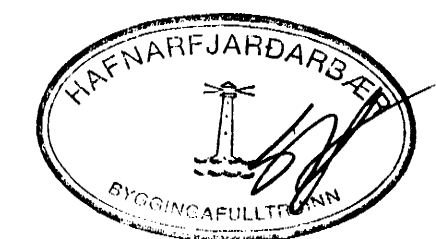
t = 40°C

Nr.	Staður	Þörf Watt	lengd max	hæð max	Teng.	Ofnloki
001	GEYMSLA	900	1400	700	C D	FJVR 10
002	BILGEYMSLA	1900	2200	700	A B	FJVR 10
003	GEYMSLA	1710	1800	700	A B	FJVR 10
101	BORSHLEIFA	1980	1600	300	C D	FJVR 10
102	STOFA	1160	1200	700	C D	FJVR 10
103	STOFA	2190	2800	300	C D	FJVR 10
104	HERBERGI	1090	1800	600	A B	FJVR 10
105	BAD	350	800	600	C D	FJVR 10
106	ÞVOTTI	300	800	600	A B	FJVR 10
107	HERBERGI	760	1800	600	C D	FJVR 10
108	ANDDYR	530	1000	600	C D	FJVR 10
201	HERBERGI	1270	1600	600	C D	FJVR 10
202	SOÐVAARI	1520	1800	600	A B	FJVR 10
203	BAD	630	1000	600	A B	FJVR 10
204	HITUN	1320	1200	600	C D	FJVR 10
205	HERBERGI		800	600	R B	FJVR 10

Aður en gengia er frá ofnþöntun skulu arkitekt og tæknifræðingur yfirfara ofnaflboðnið og athuga ofnastærðir og afkastagetu ofna. Hæð ofna undir gluggum skal vera 20 cm minni en bilið frá gólf og upp undir selbekki.

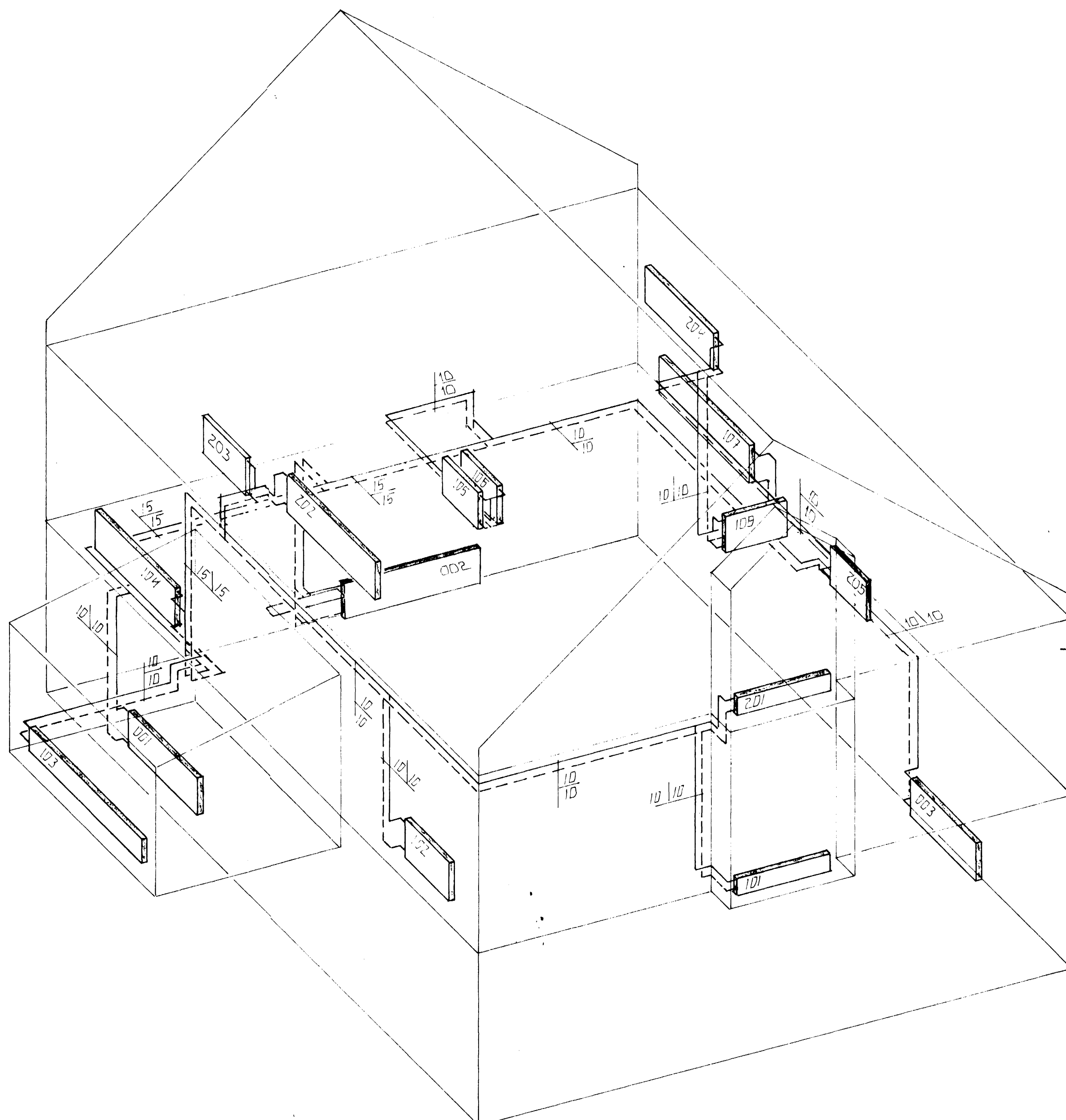


TENGIMYND MELAGR. HITAVEITLU.



17 OCT 1991

01	3. 10 '91	OFNAR 002, 203 OG LAQUR FÆRÐAR, ÍBETT VIÐ OFNLI 205	
BR NR.	DAGS	EDLI BREVTINGAR	SIGN.
ALFHÖLT 36 HAFNARFIRÐI		DAGS JULI 91	
HITALAGNIR, RÚMMYND		HANNIAB <i>[Signature]</i>	
MÆLIKV. 1:50		TEIKNAD <i>[Signature]</i>	
SIGURÐUR ÞORLEIFSSON TÆKNIFRÆÐINGUR F.T.F.I.		VERK NR. 9029	
STRANDGÖTU 11 HAFNARFIRÐI SÍMI 54751/54255		BLAD NR. 2-05	



RÚMMYND. 1:50