

TÉKNIDJONUSTA SIGURÐAR ÞORLEIFSSONAR.  
STRANDGATA 11, 200 HAFNARFJÖRÐUR.  
Sími 54751.

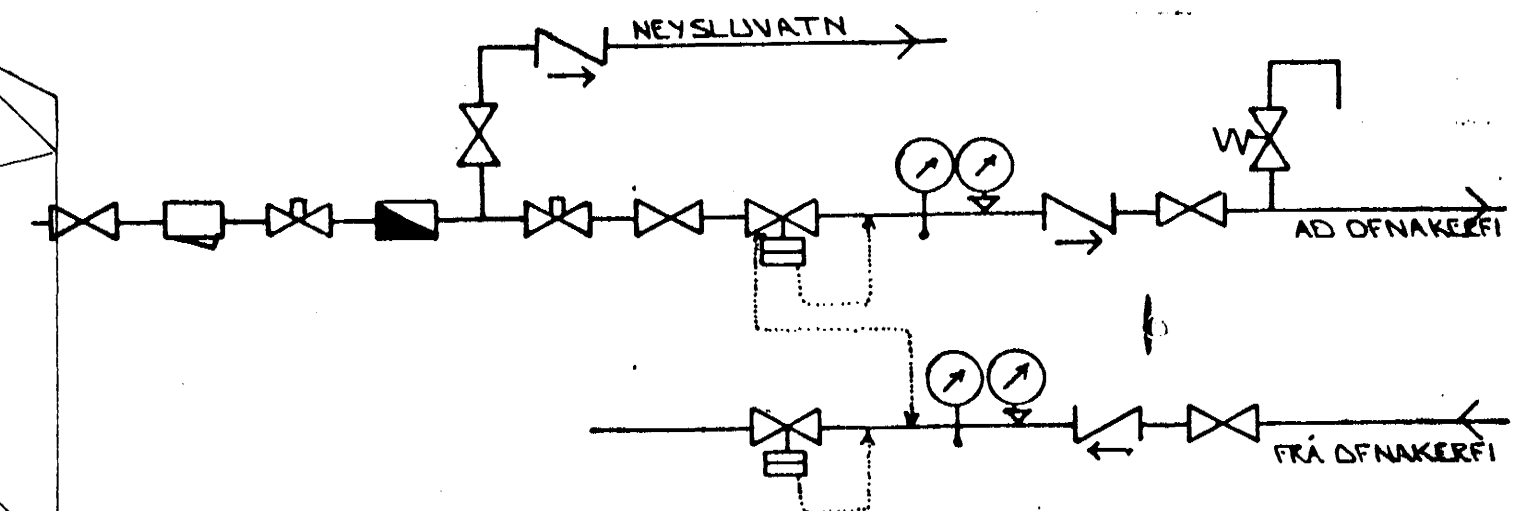
JULI 91 S.D.

ALFHÖLTI 36 HAFNARFIRÐI  
OFNASKRA

t = 40°C

Nr.	Staður	Þörf Wött	lengd max	hæð max	Teng.	Ofnloki
001	GEYMSLA	940	1400	700	C D	FJVR 10
002	BILGEYMSLA	1900	2200	700	A B	FJVR 10
003	GEYMSLA	1710	1800	700	A B	FJVR 10
101	BORÐSTOFA	1980	1600	300	C D	FJVR 10
102	STOFA	1160	1200	700	C D	FJVR 10
103	STOFA	2190	2800	300	C D	FJVR 10
104	HERBERGI	1090	1800	600	A B	FJVR 10
105	BAD	350	800	600	C D	FJVR 10
106	ÞVOTTUR	350	800	600	A B	FJVR 10
107	HERBERGI	760	1800	600	C D	FJVR 10
108	ANDDYFI	530	1000	600	C D	FJVR 10
201	HERBERGI	1270	1600	600	C D	FJVR 10
202	SJÓNVARP	1520	1800	600	A B	FJVR 10
203	BAD	630	1000	600	A B	FJVR 10
204	HJON	1320	1200	600	C D	FJVR 10

Áður en gengið er frá ofnápöntun skulu arkitekt og tæknifræðingur yfirfara ofnátíðboðið og athuga ofnastærðir og afkastagetu ofna. Hæð ofna undir gluggum skal vera 20 cm minni en bilið frá gólfi og upp undir sólbekk.



TENGIMYND MELAGR. HITAVEITU.

13 AUG 1991



RÚMMYND. 1:50

BR.NR.	DAGS	EDLI BREVTINGAR	SIGN.
ALFHÖLTI 36 HAFNARFIRÐI HITALAGNIR, RÚMMYND			DAGS JULI 91
			HANNAÐ <i>a.v.</i>
			TEIKNAD <i>a.v.</i>
			VERK NR. 9029
MÆLIKV. 1:50			BLAD NR. 205
SIGURÐUR ÞORLEIFSSON TEKNIFRÆÐINGUR F.T.F.I.			
STRANDGÖTU 11 HAFNARFIRÐI SÍMI 54751/54255			