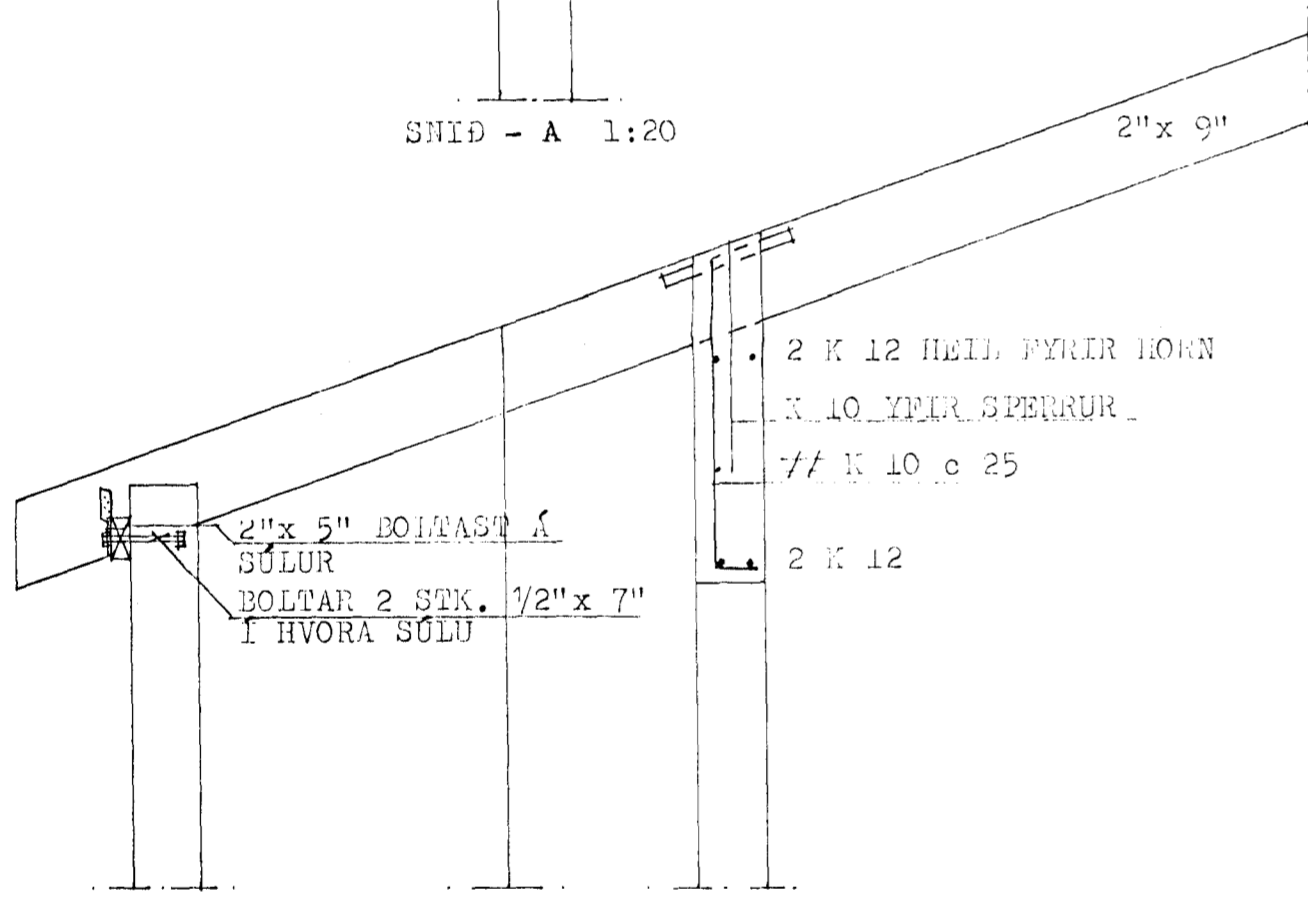


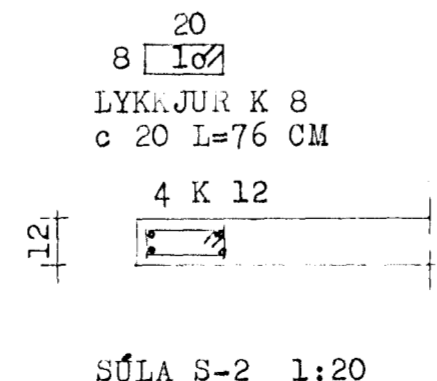
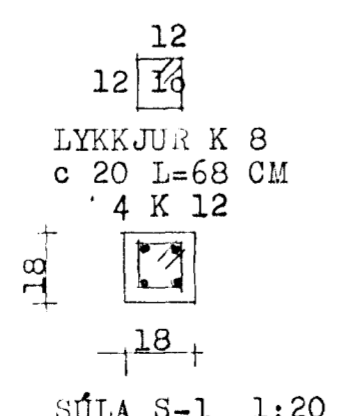
LOFTUN A ÞAKI
1/2" PLASTRÖR
BIL SAMKV. REGI

- 2 K 12 HEIL FYRIR HORN
- K 10 FYRIR SPERRUR
- 2 K 10
- 3 K 12 L=380 CM

SNID - A 1:20



SNID - B 1:20



ML-6x240x120 MM RAFSODIN
A STÁLBITA IPE-240
1/2" BORDABOLTAR

K 12 L=120 CM
Í BITAENDA

1/2" BORDABOLTAR
ML-6x240x120 MM RAFSODIN A
STÁLBITA

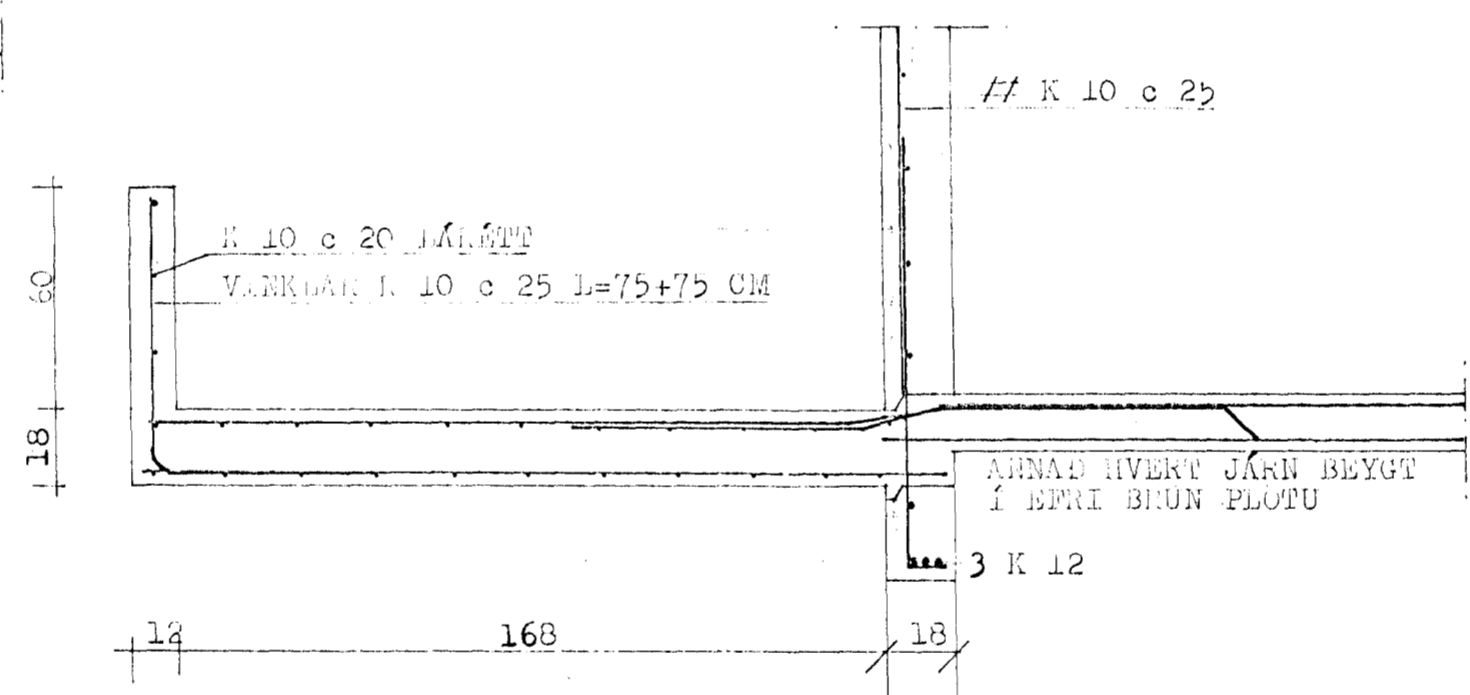
STÁLBITI IPE-240

15 MM PLASTEINANGRUN
VIÐ BITAENDA

K 10 L=120 CM Í
BITAENDA

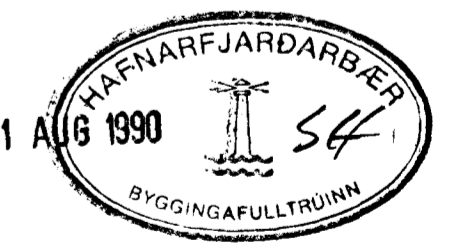
K 10 c 25

SNID - C 1:20



SNID - D 1:20

SKÝRINGAR:
 STEYPUGÆÐI S-250 SAMKV. ISL. STADLI Í VEGGI OG PLOTUR.
 STEYPUSTYRKJARSTÁL KS 40 MÉRKT -K.
 Í KRINGUM ÖLL MÖRUP KOMA 2 K 12 NEMA ANNARS SÉ GETIÐ
 OG NÁI LÁRÉTT JÄRN MINNST 70 CM ÚT FYRIR OPIN EÐA
 SAMFELD FYRÍ FLÉTRI OP. JÄRN UPPIÐ MÖRUPUM SKULU
 NÁ FRÁ GÓLFÍ OG 60 CM UPPEYKIR PLOTU EÐA UPPIÐ SPERRUM.
 EFST Í VEGGI EFRI HANAR KOMA 2 K 12 HEIL FYRIR HORN.
 TENGIJÄRN Í INNVEGGI K 10 c 30 L=120 CM
 TENGIJÄRN Í UTVEGGI K 10 c 25
 PLOTUÞYKK 17 CM
 SVALLIR 18 -
 STIGABAK 14 -
 SPERRUR SEM LIGGJA Í EÐA AD STEYFU SKAL ÞÁVERJA MIDD
 VIÐURKENDU ÞÓAVARHARDEÐI, GLEIÐST TVÖR UPPERÐER.
 ALLUR ÞAKSAMUR OG BOLTAR SKAL VERA GALVANISERAD.
 ÞAK KLÆÐST BEÐ 1"x 6" BORDUM ER HEGGAST MIDD
 3 STK. 3"NOGLUM Í HVERJA SPERRU.
 STÁLBITA SKAL RIGNREINSA, GRUNNMALA, RENGJA
 OG MALA MIDD RIDVARNAR ALFJÖGU.



HERMANN ISERNARN	MPTI
ÁLFHÖM NR. 40	
MÁL	1:20
DAGS.	1990
BLAÐ	9