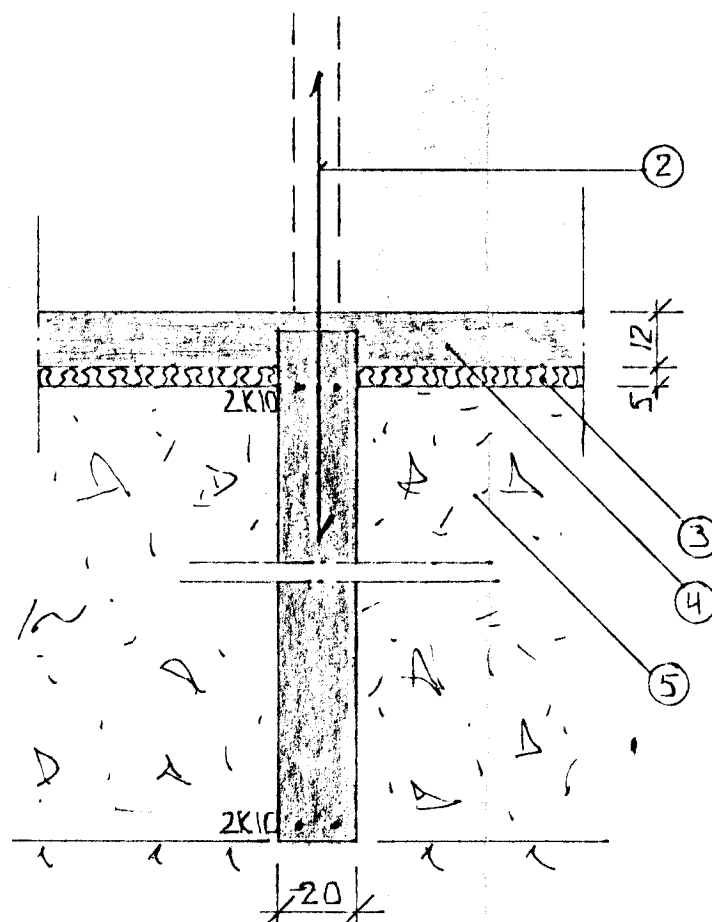
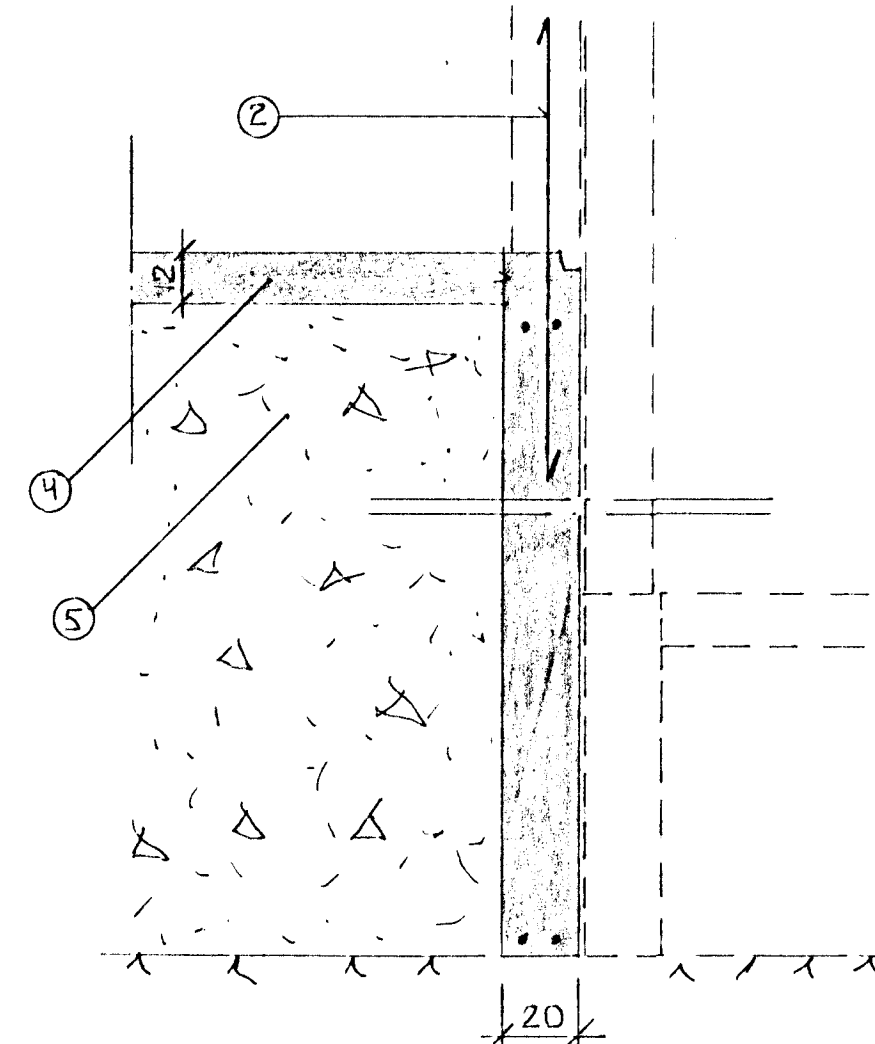


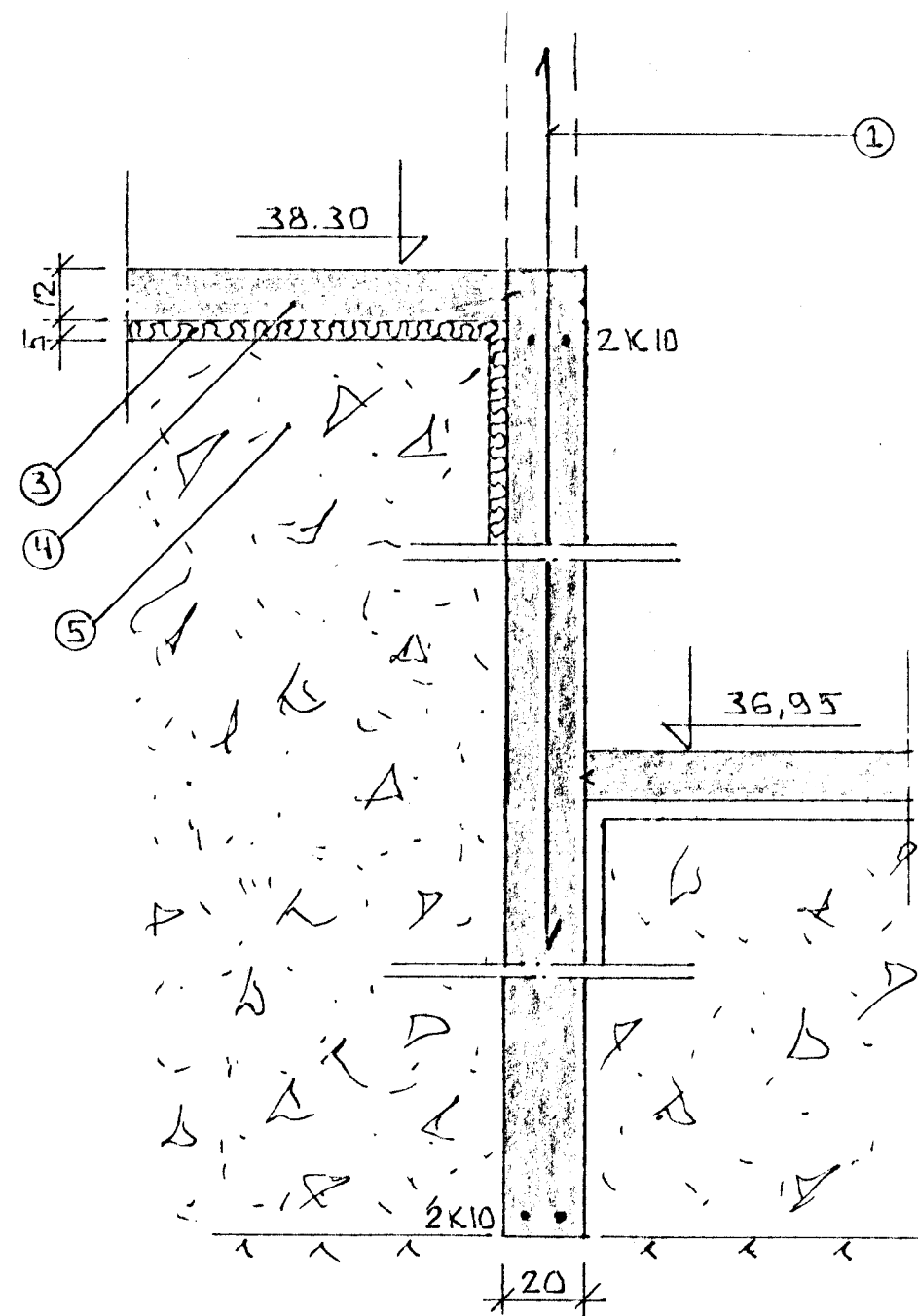
SNID 1 Í ÚTVEGGI 1:20



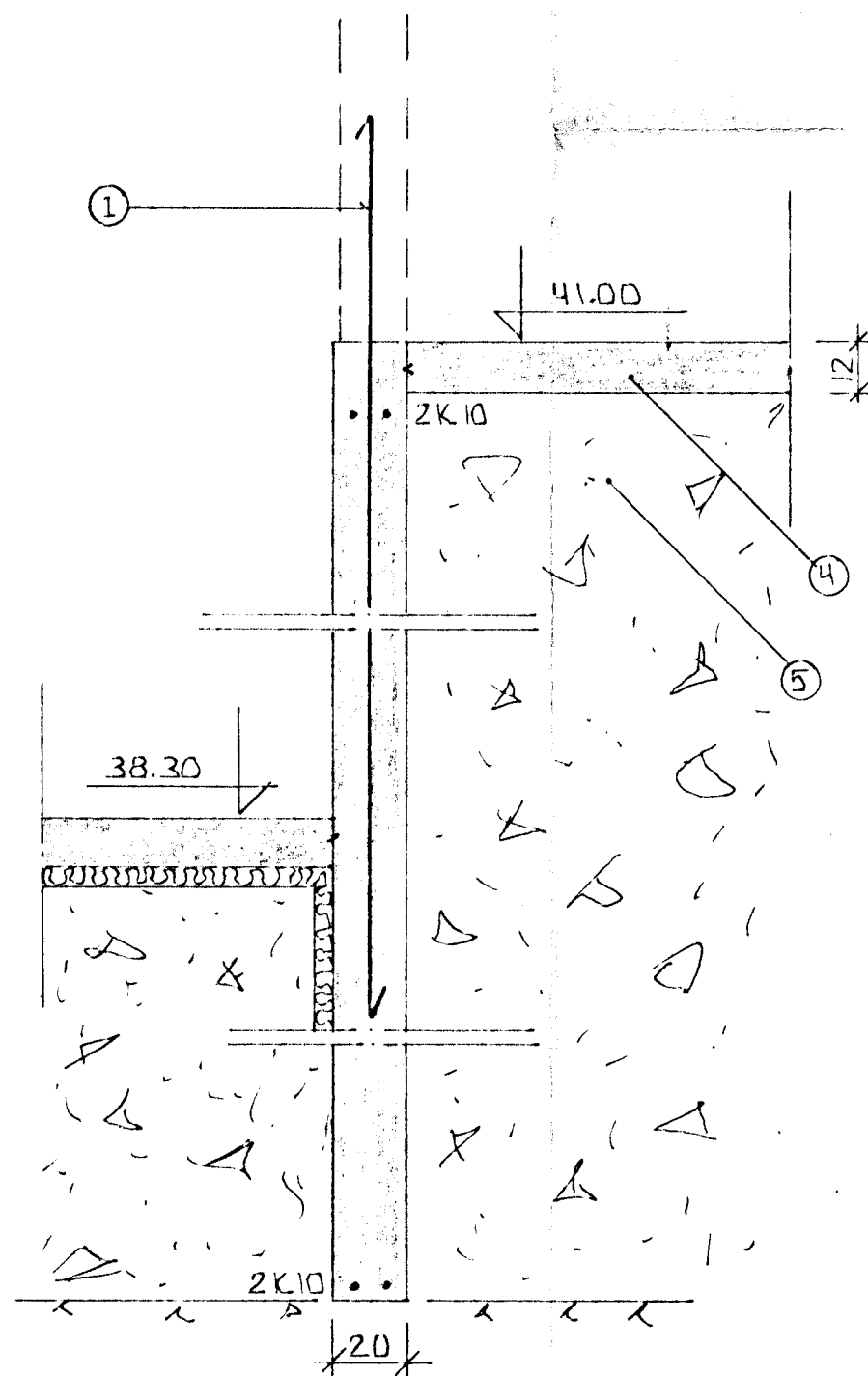
SNID 3 Í MILLIVEGGI 1:20



SNID 5 1:20



SNID 2 1:20

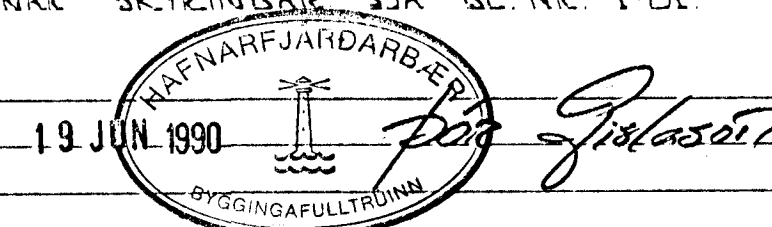


SNID 4 1:20

SKÝRINGAR

- ① — JÁRNAGRIND Í MIÐJUVEGG K 10 20 CM #
- ② — TENGJÁRN K 10 30 L 120 OG STANDI AMK. 50 CM YFIK PLÖTU.
- ③ — 50 MM PVC EINANGJUN HAREPRESSUÐ P.E. 25 - 30 KG / M³. EINANGJUNIN NAI AMK. 50 CM. NIÐUR FYRIR PLÖTU Á ÚTVEGGJUM. ENGIN EINANGJUN.
- ④ — 12 CM ÓJÁRNBEIT PLATA.
- ⑤ — GRÚSAR EDA HRAUNFYLING, FROSTRÚ, OG ÞJAPPIST Í LÖGUM MEÐ TITRABÖPPLU. LAGÞYKKI RADIST AF STÆRÐ ÞJÖPPLUNNAE.

2x10 EFST OG NEDST Í SÖKKULVEGGJUM. JÁRNIN EÐU SAMFELLD OG HEIL UM HORN. VÍÐ SAMSKYTTI SKULU ÞAU SKETT AMK. SEM SVARAE SKETTILENGD. ATHYGLI EK VAKIN Á ÁKVEÐUM RAFVEITU UM SAMTENGINGU MEÐI SÖKKULJÁRNA. SJA TEIKNINGU RAFLAGNAKÖNNUDA. ALMENNAR SKÝRINGAR SJA BL. NR. 1-01.



BR. NR.	DAGS	EOLI BREVINGAR	SIGN.
			DAGS JÚN 90
ÁLFHOLT 44 HAFNARFIRÐI			HANNAÐ
SNID Í UNDIRSTÖÐUR.			TEIKNAD GH
MELIKV. 1:20			VERK NR.
SIGURÐUR ÞORLEIFSSON TEKNIFRÉDINGUR F.T.F.I.			BLAD NR.
STRANDGÖTU 11 HAFNARFIRÐI SÍMI 54751			1-03