

ALMENNT

- HÆDIR ERU Í HEDARKERFI REYKJAVÍKUR.
- TÁKNAR HÆÐ 1400 M. Í SNIÐMYND
- TÁKNAR HÆÐ Á PLÖTU 1400 M. Í GRUNNMYND
- JÁRNASTÆRDIR ERU Í MM.
- TIMBURÞVERMÁL ERU Í MM.
- ÖNNUR ÖNEFND MÁL ERU Í CM.
- MERKIR AÐ ÞYKKT PLÖTU (VEGGJAR) ER 16 CM.
- Á GRUNNMYNDUM AF PLÖTUM ER SNIÐIÐ TEKID UNDIR ÞEIRRI PLÖTU SEM SÝNA Á.
- TÁKNAR STEYPUKIL

STEINSTEYPA.

BROTPOLSFLOKKUR STEYPU:

BYGGINGARHLUTAR	BROTPOLS-FLOKKUR	FRAMKV. FLOKKUR
	S 120	
	S 160	
	S 200	
ALLT BURDARVIRKI	S 250	B

- * SBR. ÍST 10 TB
- SIGMÁL: 6-10 CM.
- LOFTBLENDI: Í ALLA STEYPU SKAL BLANDA LOFTBLENDI ÞANNIG AÐ LOFT-INNIHALD VERDI 3.5-4.5%
- STEYPUVINNA: SJÁ ÍST 10 I 7
- ÚTISTEYPA VSS < 0.55
- SEMENT INNIHALDI STEYPU 300 KG S M³

ÁLAGSFORSENDUR

- LEYFT ÁLAL Á GRUNN SKV. BYGGINGARREGLUGERÐ GR. 7.1.9. 0.4 MNS M² SJÁ EINNIG BLNR.
- SNJÓÁLAG: 1.0 KN/S M²
- NOTÁLAG SKV. ÍST 12.2
- VINDÁLAG q: 1.4 KN/S M²

JÁRNALÖGN

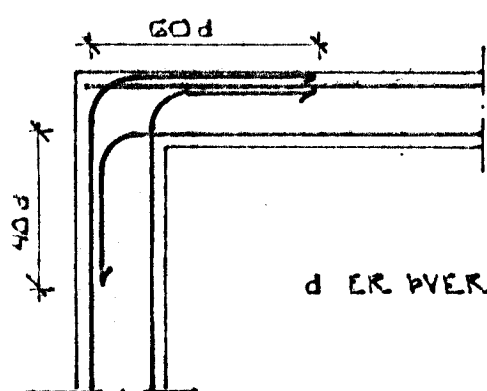
ALMENN ÁKVÆÐI OG STAÐSETNING SJÁ ÍST 10 I 6 I.

GERÐ OG MERKING JÁRNA:

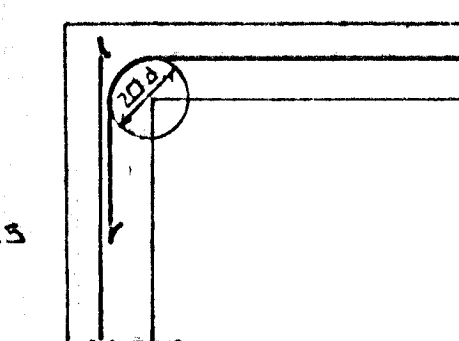
- STÁL MERKT K ER KAMBSTÁL KS 40 MED SKRÍÐMÖRK ÖF = 4000 KP/CM²
- STÁL MERKT R ER SLÉTT STÁL MED SKRÍÐMÖRK ÖF = 2400 KP/CM²
- ← KAMBJÄRN Í NEDRI BRÚN PLÖTU SYTRI BRÚN VEGGJAR.
- KAMBJÄRN Í EFRI BRÚN PLÖTU SINNAI BRÚN VEGGJAR.
- ↕ K10x20 L=600 EITT 10 MM KAMBJÄRN L=600 CM. Á HVERJA 20 CM Á SVÆÐI SEM PÍLAN NÆR YFIR ENDI Á KAMBJÄRNI ÞEINN
- JÄRN BEYGIST SKEYTILENGD INN Í AÐLIGGJANDI VEGG.
- ↔ GEFUR STEFNU JÁRNA SEM LEGGJAST NÆST YFIRBORÐI STEYPU (NEDST).
- # MERKIR AÐ ÞIL MILLI JÁRNA SÉ DAFNT Í GÁÐAR ÁTTIR.
- HÉR BEYGIST ANNAD HVERT JÄRN UPP Í EFRI BRÚN PLÖTU.

UM BENDISTÁL ALMENNT SJÁ ÍST 10.1.3.

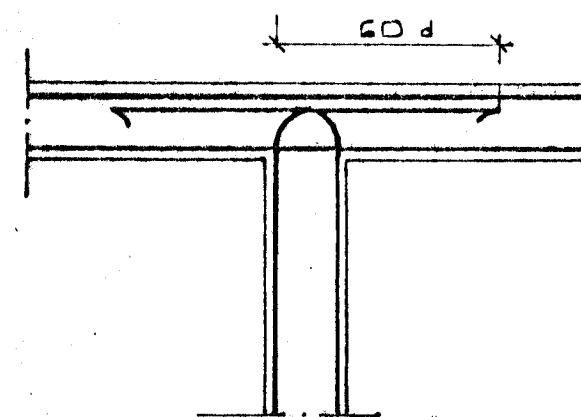
TENGING JÁRNAGRINDA



HORN TVÖFÖLD GRIND



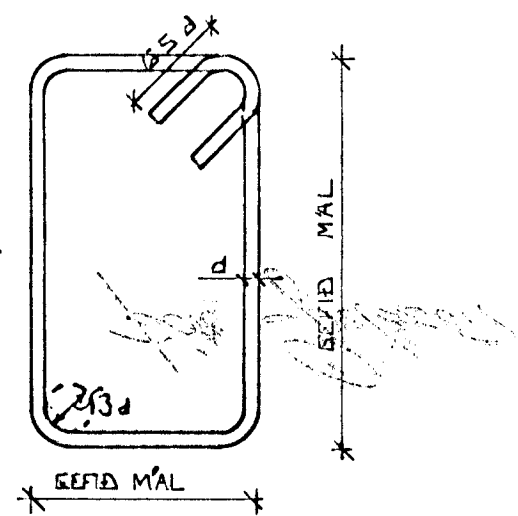
HORN EINFÖLD GRIND



MILLIVEGG TVÖFÖLD GRIND

BEYGING JÁRNA.

GJARDIR: ST 37 EDA KS 405



SJÁ EINNIG ÍST 10 I 6 2

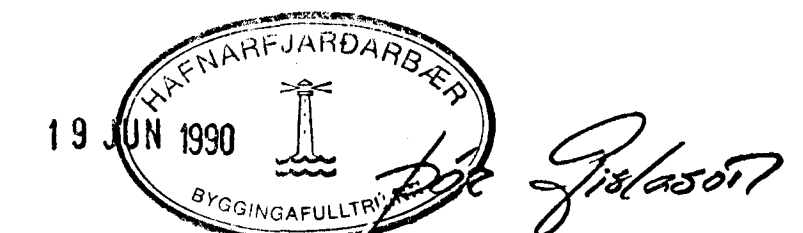
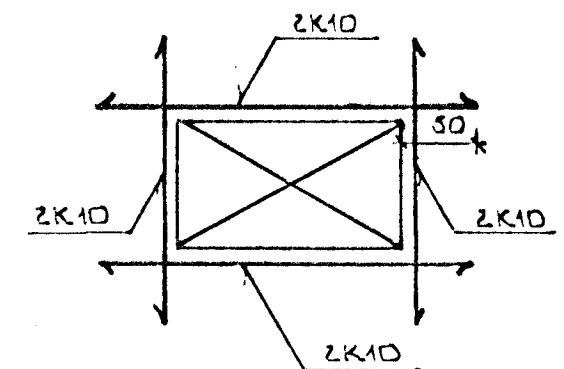
SKEYTILENGD JÁRNA

Í PLÖTUM OG VEGGJUM SKAL EKKI SKEYTA MEIRA EN FJÓRÐA HVERT JÄRN Í SAMA ÞVERSNIDI NEMA ANNAD SÉ SÝNT Á TEIKNINGU. SBR. ÍST 10 I 6 3 2 SKAL SKEYTILENGD VIÐ VÍXILLAGNINGU VERA 40·d (d = ÞVERMÁL STANGAR)

ÞVERMÁL STANGAR	MM	EDA				
		8	10	12	16	20
SKEYTILENGD	CM	32	40	48	64	80

SJÁ EINNIG ÍST 10 I 6 3.

SÉ ANNAD EKKI TEKID FRAM KOMI 2K10 Í KRINGUM DYRA OG GLUGGA ÖP ER NÁI 50 CM. ÚT FYRIR ÖPIÐ.



BR.NR.	DAGS.	EÐLI BREVTINGAR	SIGN.
		ÁLFHOLT 44 HAFNARFIRÐI	DAGS. JUN 90
		ALMENNAR SKÝRINGAR: BURDARVIRKI.	HANNAÐ
		MENKV. 1:50	TEIKNAD GH
		SIGURÐUR ÞORLEIFSSON TEKNIFRÆÐINGUR F.T.F.I.	VERK NR.
		STRANDGÖTU 11 HAFNARFIRÐI SÍMI 54751	BLADNR.
			1-01