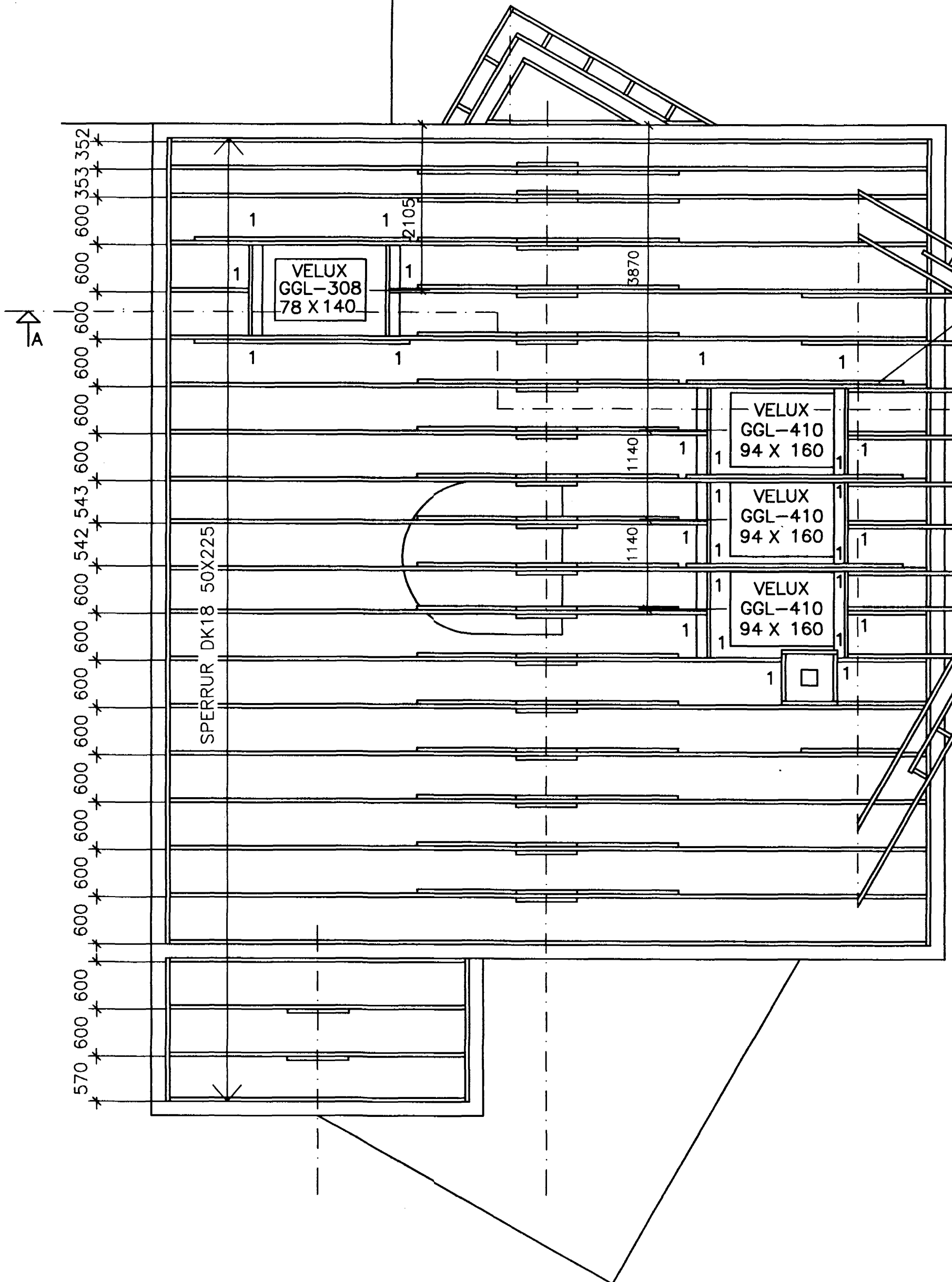


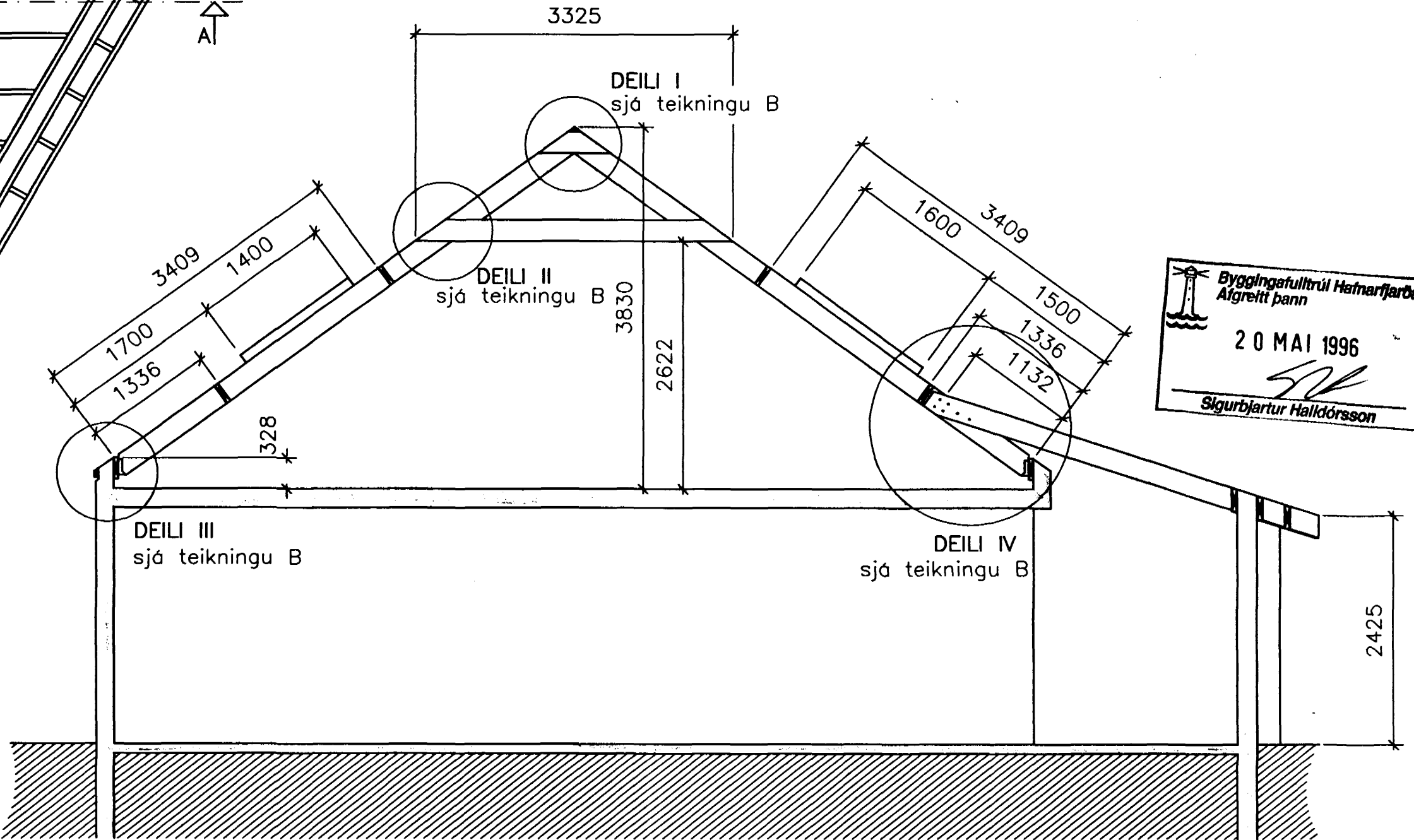
ÞAKVIÐIR:

Allt timbur í burðarvirki skal vera valin og kvistalltil fura í styrkleikaflokki DK 18.  
 Þar sem timbur festist á stein skal setja tjörupappa á milli. Negling, uppröðun og annar frágangur heiklæðningar, pappa og þakstáls skal vera í samræmi við Rb blað Rb (47)-103 kafli 142.  
 Allt timbur sem festist á stein skal festast með M10/90-165 múrbolta C/C 1200 nema annað sé tekið fram á sérmyndum. Á þeim samsetningum sem merktar eru 1 á grunnmynd skal setja BMF Bjálkaskó U51X164 og festa með kamsaum 40/40 2X3 stk í þverbita og 2X6 stk í langbita.



Þykking sperru festist með tréskrúfum 6X100 rafgalv  
 2stk c/c 300

Festist með 2stk BMF-vinkil 90  
 og neglist með kamsaum 40/40  
 2x4 stk í sperru og 2x8 stk í langband



Byggingafulltrúi Hafnarfjarðar  
 Afgreitt þann  
 20 MAI 1996  
 Sigurbjartur Halldórsson

GRUNNMYND M.kv.: 1:50

SNID A-A M.kv.: 1:50

HAFLIDI RICHARD JÓNSSON  
 kt: 010267-8549  
 HAMRAHLÍÐ 31  
 105 REYKJAVÍK

Dags:	14.05.96	Hann./Teikn. Yfirforið:	HAFLIDI	Samþ.:	M.kv.: 1:50	ALFHOLT 46A 220 HAFNARFIRÐI
Heiti:	ÞAKVIÐIR GRUNNMYND SNID			Kemur í stað:	Vikur fyrir:	TEIKNING A
Tilvisun:	Útreikn.: HAFLIDI			<i>Hafliði Richard</i>		