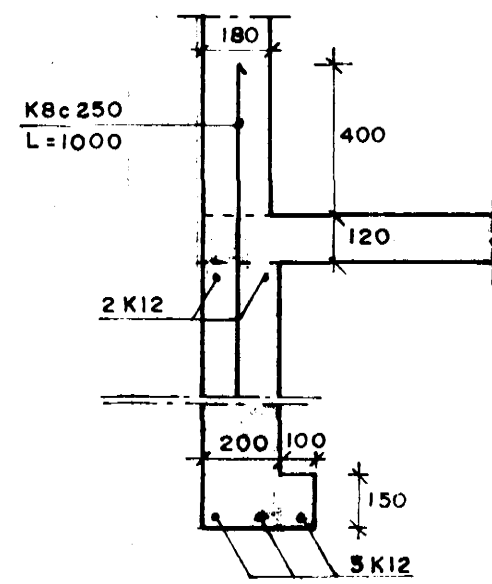
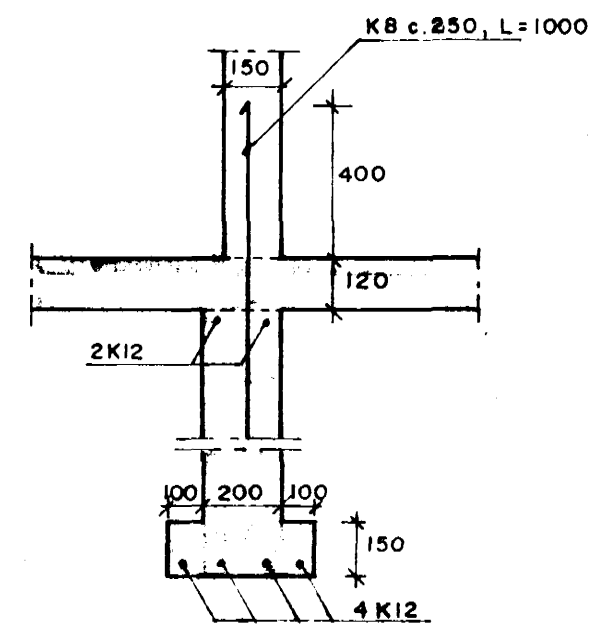


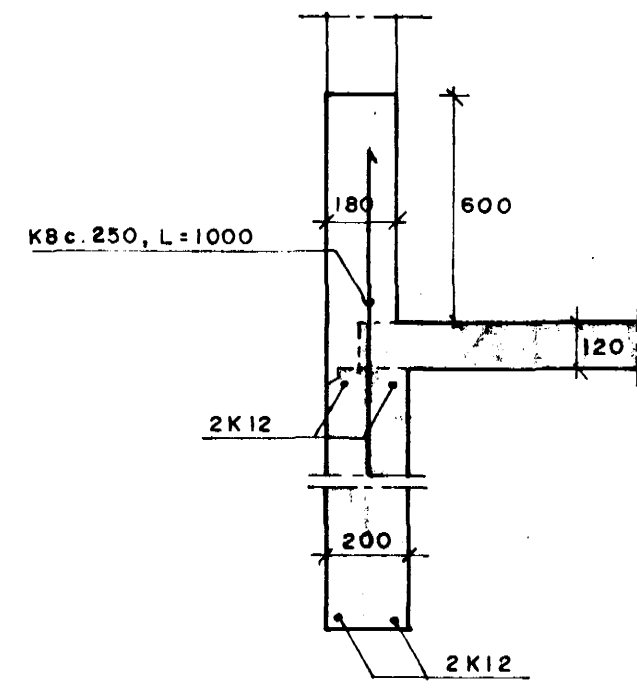
SNID A05
1:20



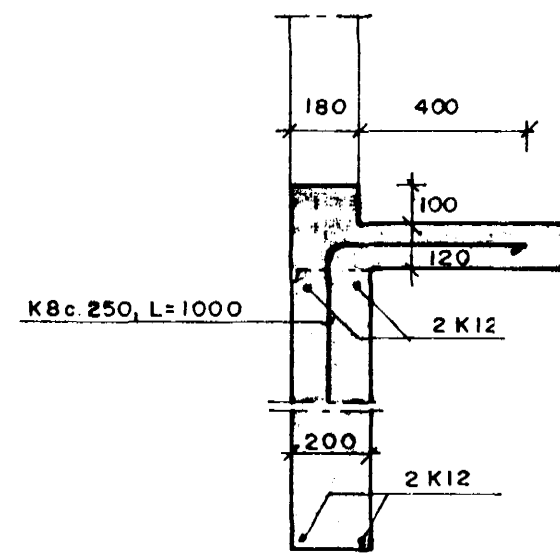
SNID B05
1:20



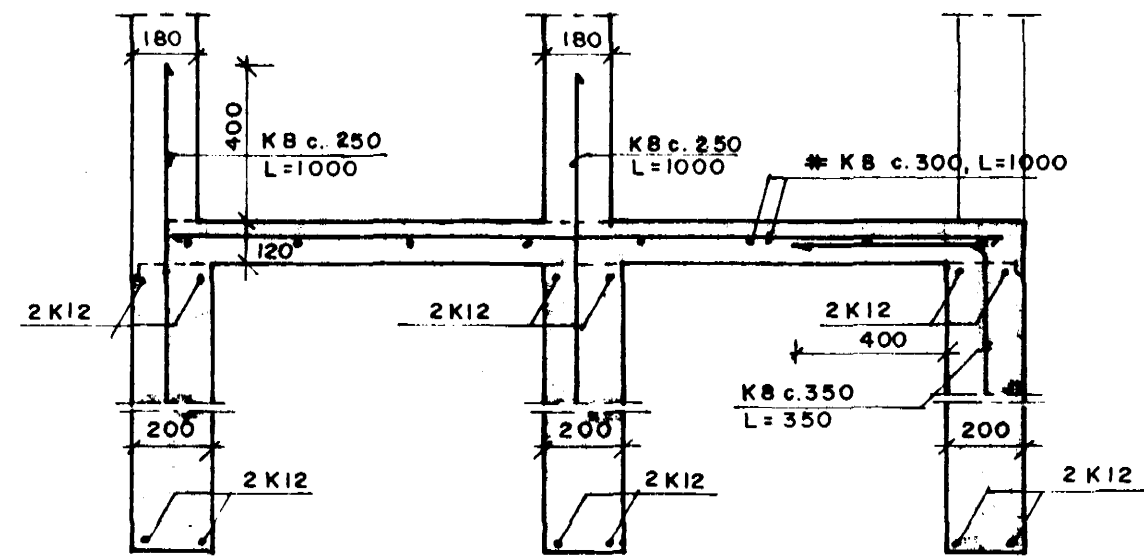
SNID C05
1:20



SNID D05
1:20



SNID E05
1:20



SNID F05
1:20

Handwritten signature

24 OCT 1990
Handwritten signature

Breytingar			ÁLFHOLT 46B, HAFNARFIRÐI	
Nr.	Dags.	Nafn		
1	8/10'90	KÁ	Ásmundur Ásmundsson verkfræðingur Kóp. sími 44473	HÁA TÍKÁJS M 1:20
			BURÐARVIRKI SNID Í SÖKKLA <i>Handwritten signature</i>	Nr. 9006-1.05 Dags. JÚLÍ '90 05