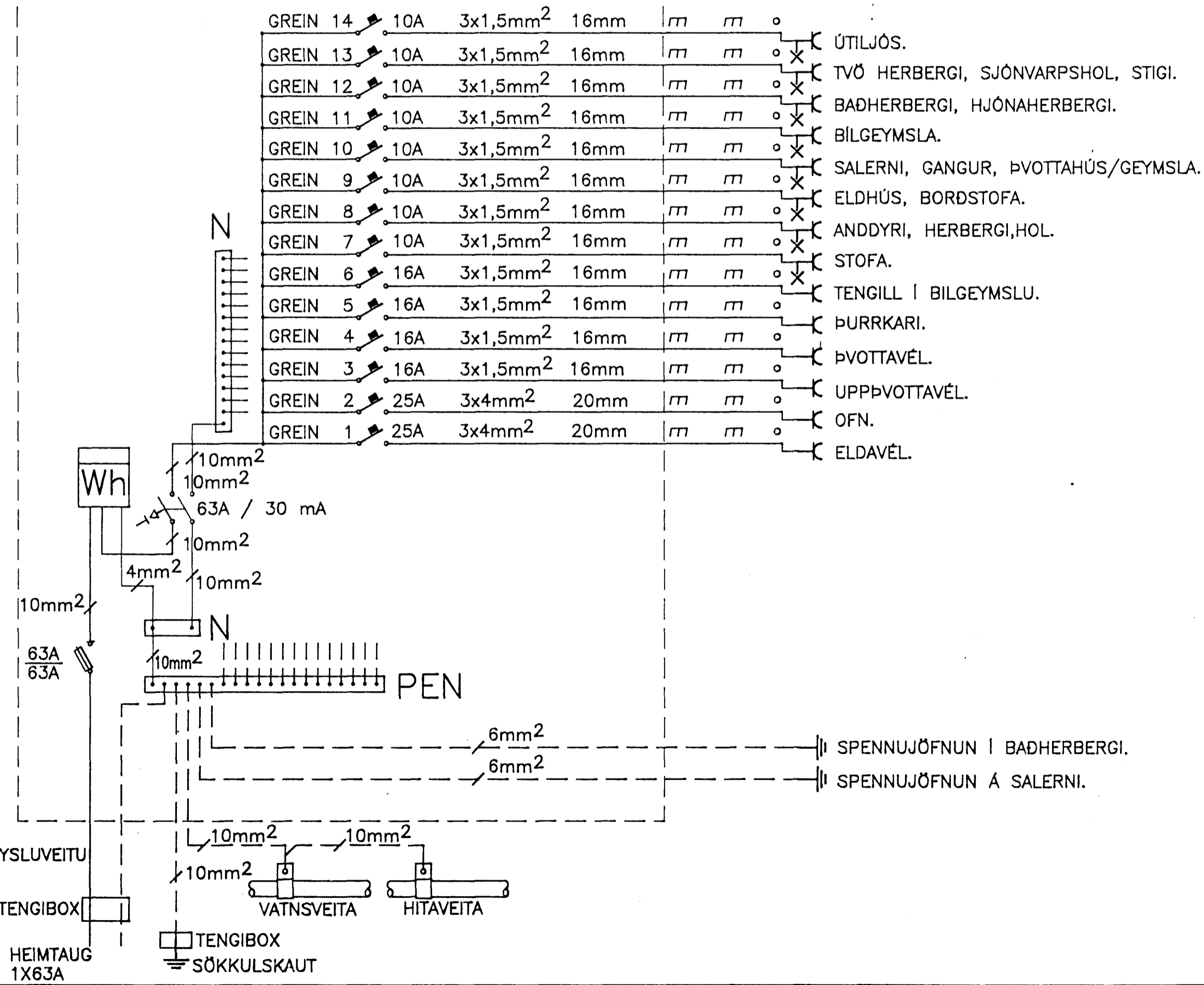


SNID OG RÁSMYND LAGNALEIDA
M.kv.: 1:50

TAFLA



ALMENNAR SKÝRINGAR

- Allar pípur eru 16mm og vír 1,5mm².
- Hæðir rofa frá fullfráegnu gólfi 1000mm nema annars sé getið.
- Hæðir tengla frá fullfráegnu gólfi 200mm nema annars sé getið.
- Hæðir á sima- (S) sjónvarps- (L) tenglum frá fullfráegnu gólfi 200mm nema annars sé getið.
- Hæðir á dyrasima frá fillfráegnu gólfi 1400mm nema annars sé getið.
- Öll mál eru frá fullfráegnu gólfi og í miðja dós eða úr miðri dós í miðja dós eða í fullfrágengin vegg.
- Greinar eru ekki sýndar í öllum tilvikum að töflu, en eru þá merktar viðkomandi töflu. Dæmi: gr. 20-T1.1 er grein nr. 20 í töflu T1 sem er á 1. hæð.
- Til snertispennuvagnar skal nota núllun og lekastraumsrofavörn.
- Málmhlutar lagna, tækja, lampa og rafbúnaðar skal jarðbinda vandlega.
- Málstraumur rofa og tengla skal vera minnst 10A.
- Jarðbinda skal pípukerfi fyrir heita- og kaldavatslögn. Skila skal mælingu af jarðbindingunni og skal hún uppfylla kröfur rafveitunnar. Að öðrum kosti skal grafa niður jarðskaut.
- Öll tákni eru táknræn og ber að samræma lagdir að tækjum eftir aðstæðum á staðnum og eftir sérteikningum.
- Öll tákni eru samkvæmt staðli.

HAFLLIDI RICHARD JÓNSSON
kt: 010267-8549
HAMRAHLÍÐ 31
105 REYKJAVÍK

Dags: 10.03.1995	Hann./Teikn. HAFLLIDI	Samb.:	M.kv.: 1:50	ALFHOLT 46A 220 HAFNARFIRÐI
Heiti: SNID OG EINLÍNUMYND.	Yfirfarir:		Kemur í stað:	Vikur fyrir:
Tilvisun:	Útreikn.: HAFLLIDI		TEIKNING 2 AF 4	
				<i>Richard P. Jónsson</i>