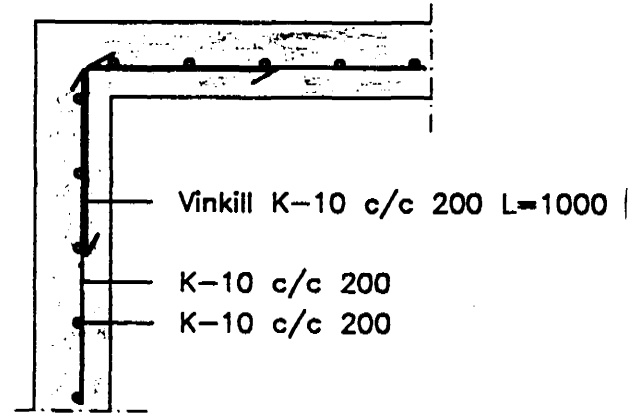
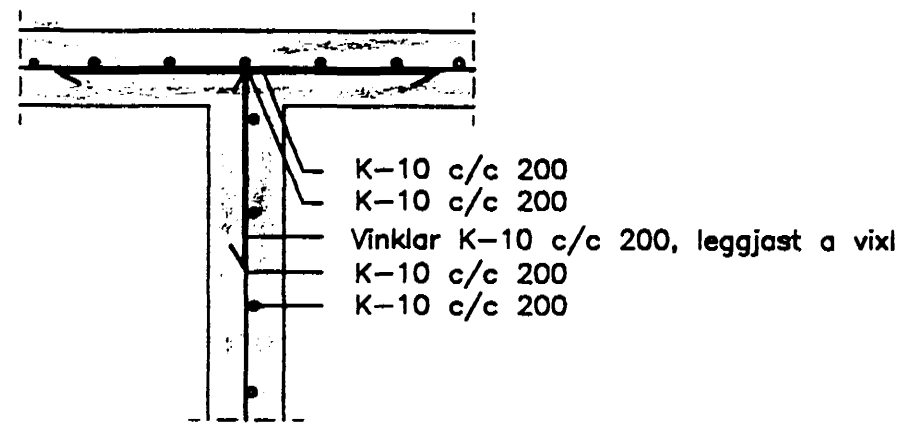


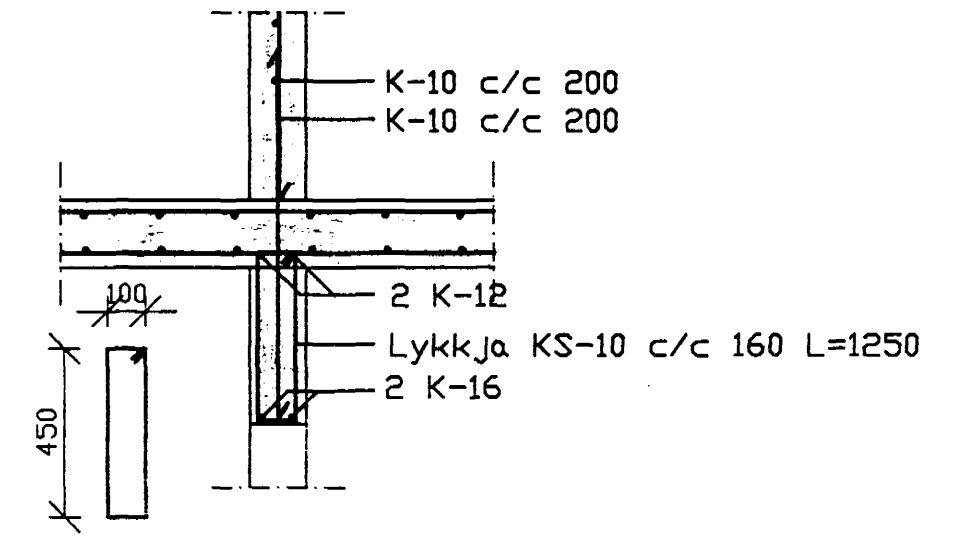
Tenging útveggjar og millilofts



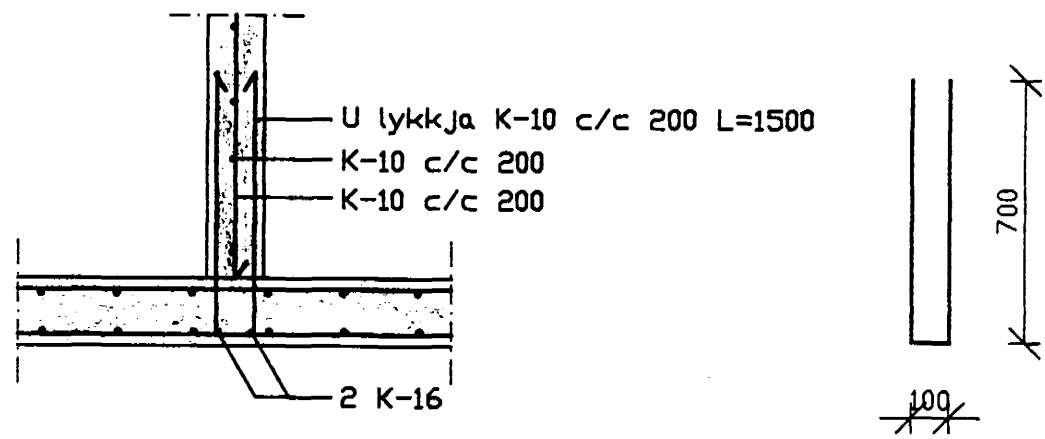
Tenging útveggjahorns



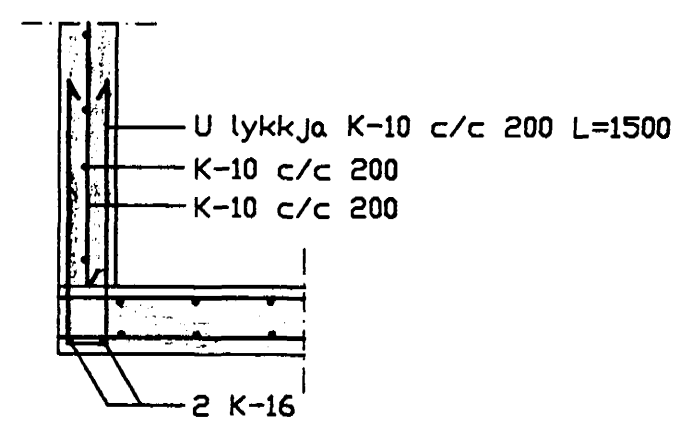
Tenging útveggjar og innveggjar



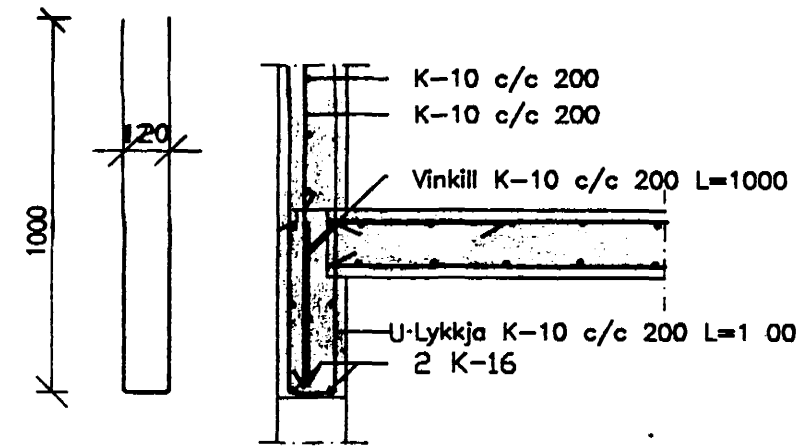
SNID F-F



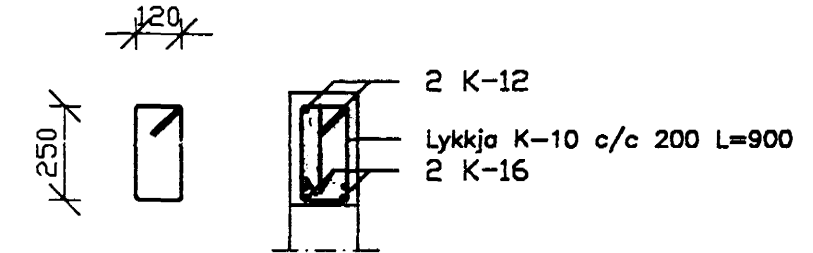
SNID I-I



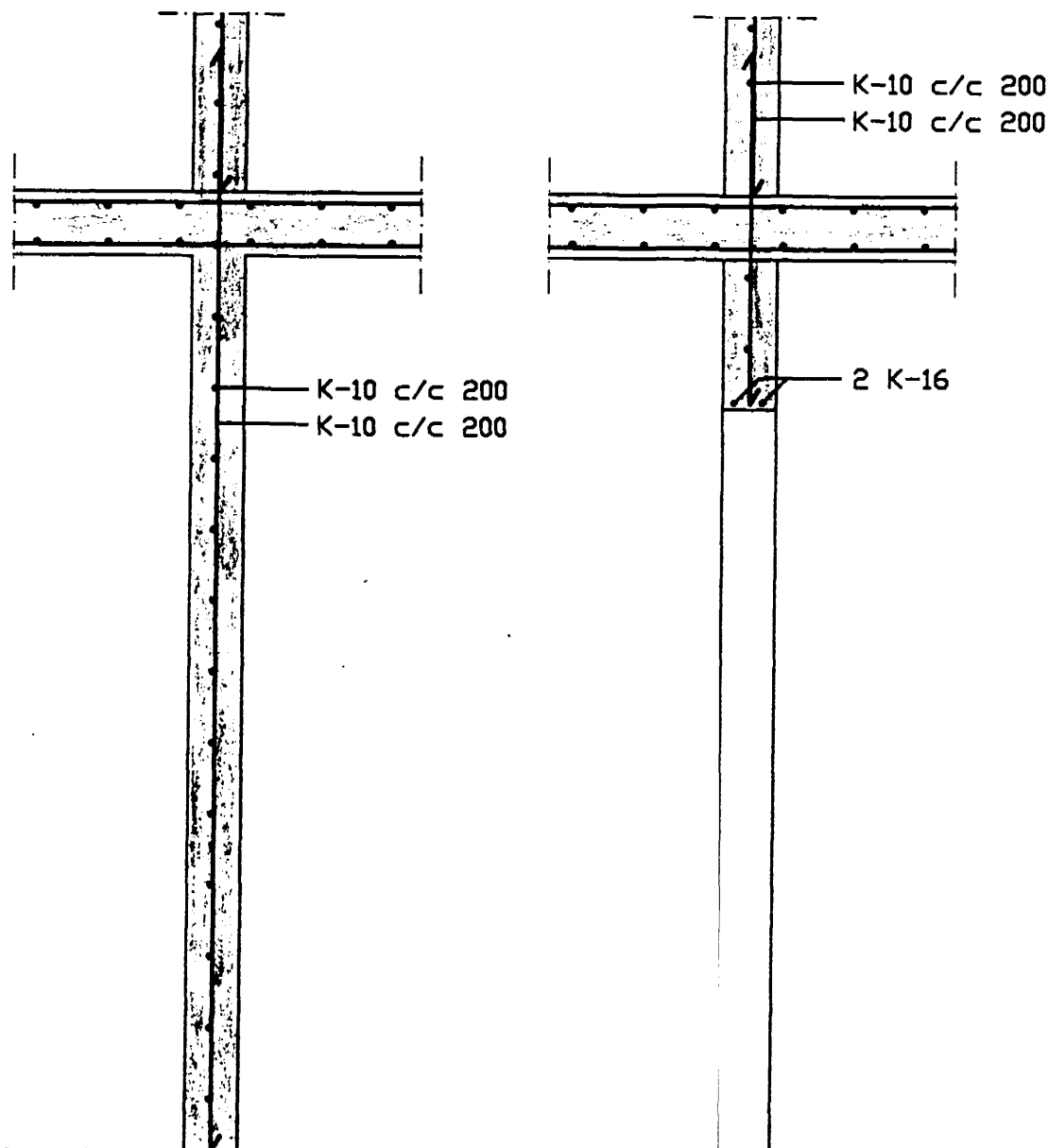
SNID G-G



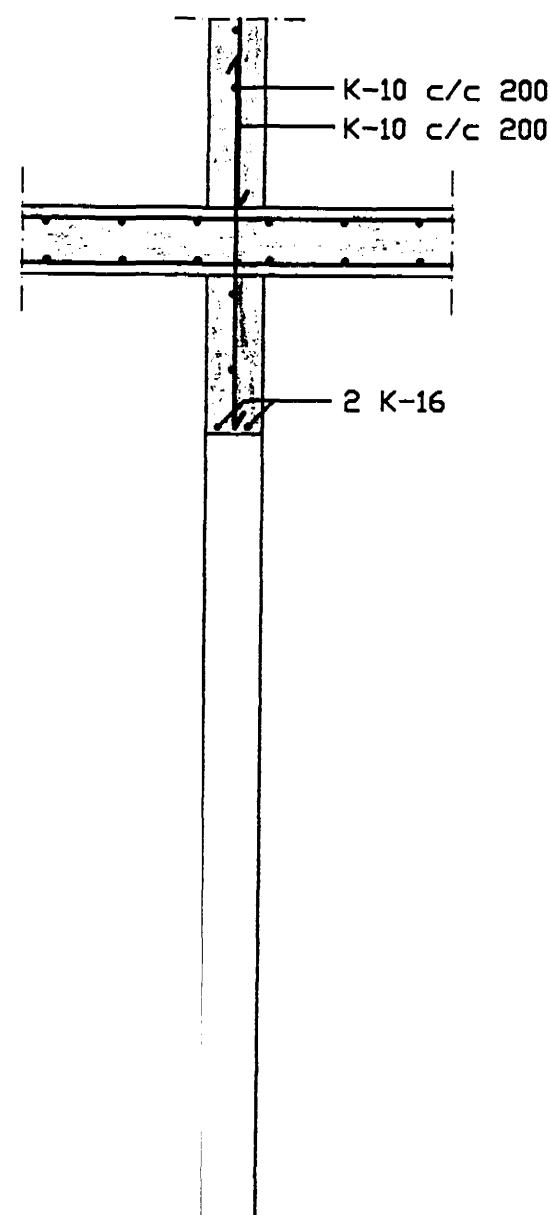
SNID H-H



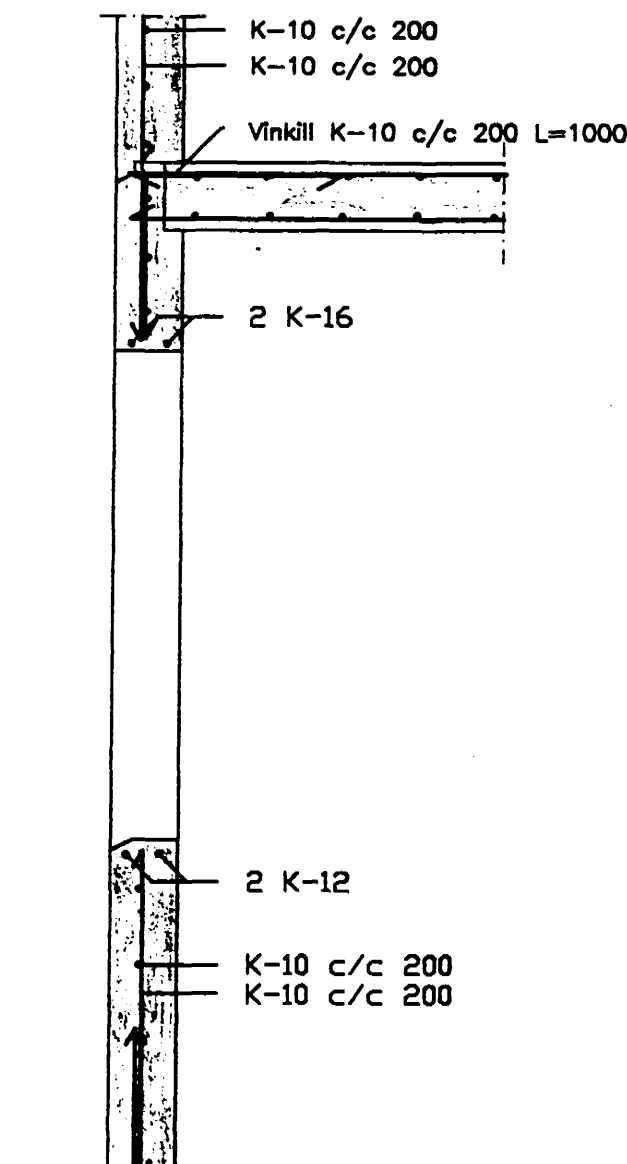
SNID J-J



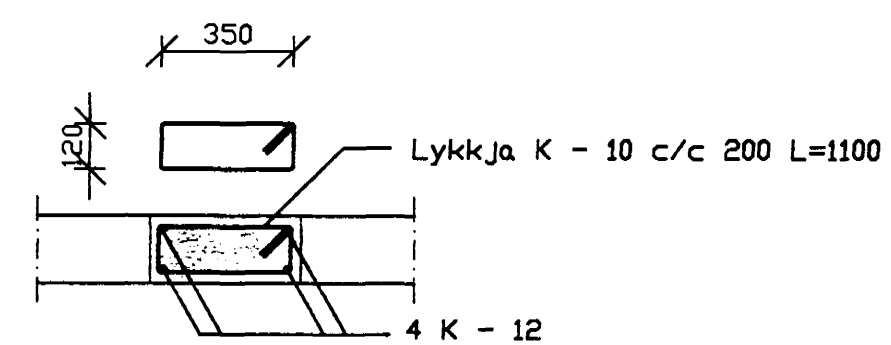
Snid i innvegg



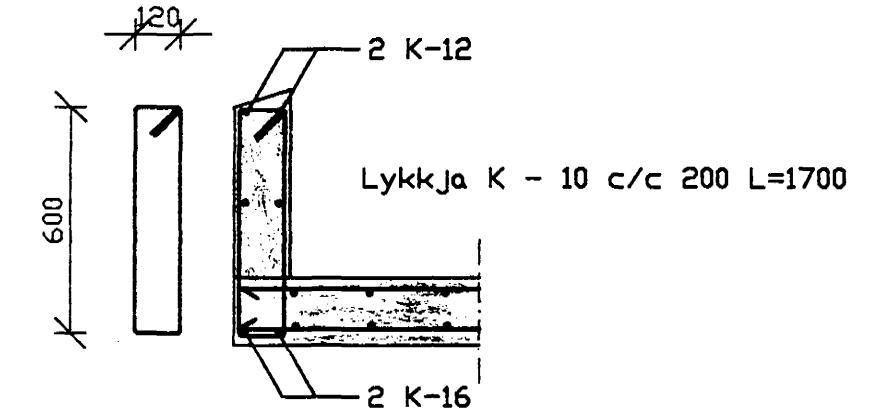
Snid i innvegg



Snid i útvegg



Súla 1



SNID K-K



Dagsetn.	Hann./Teikn.	Samykktt	M.kv.	Guðmundur Hansson Frostafold 14 112 R.vík, s:675297
12-10-1992	GH/GH		1:20	Kennir í stað
Heiti: Alfholt 48, Hafnarfirdi. SNID I VEGGI OG BITA				Vikar fyrir Nr. 1.06
Tilvisun	Útreikni	GH	Guðmundur Hansson	