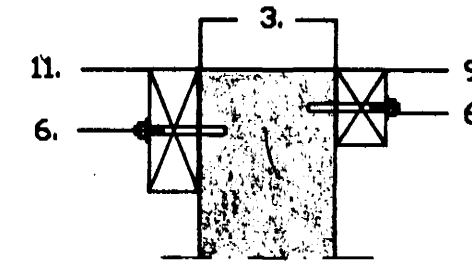
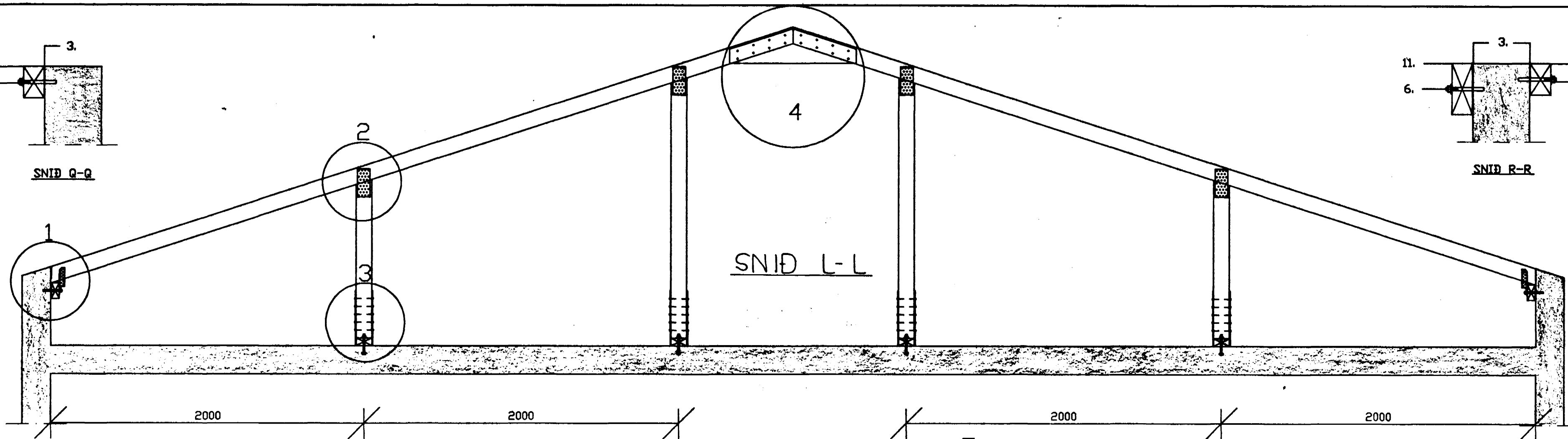


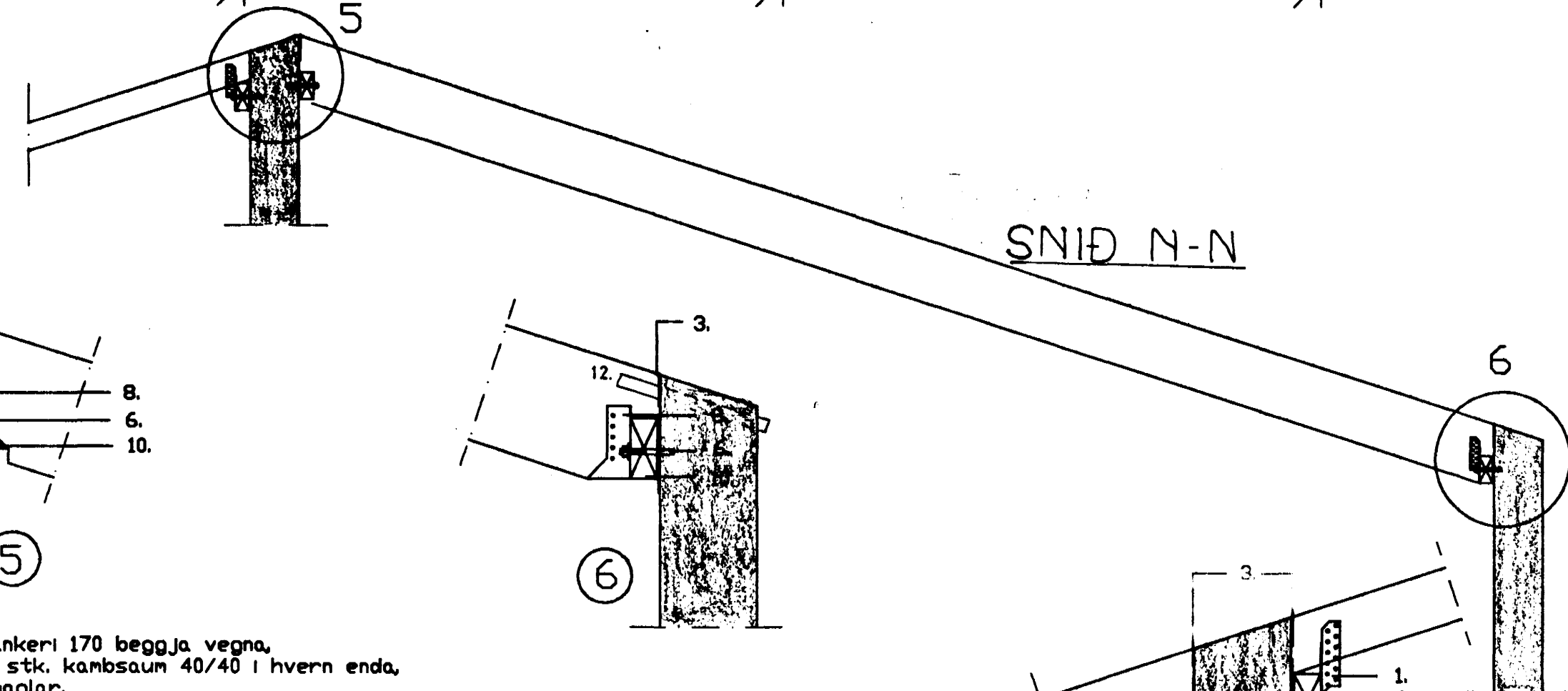
SNID Q-Q



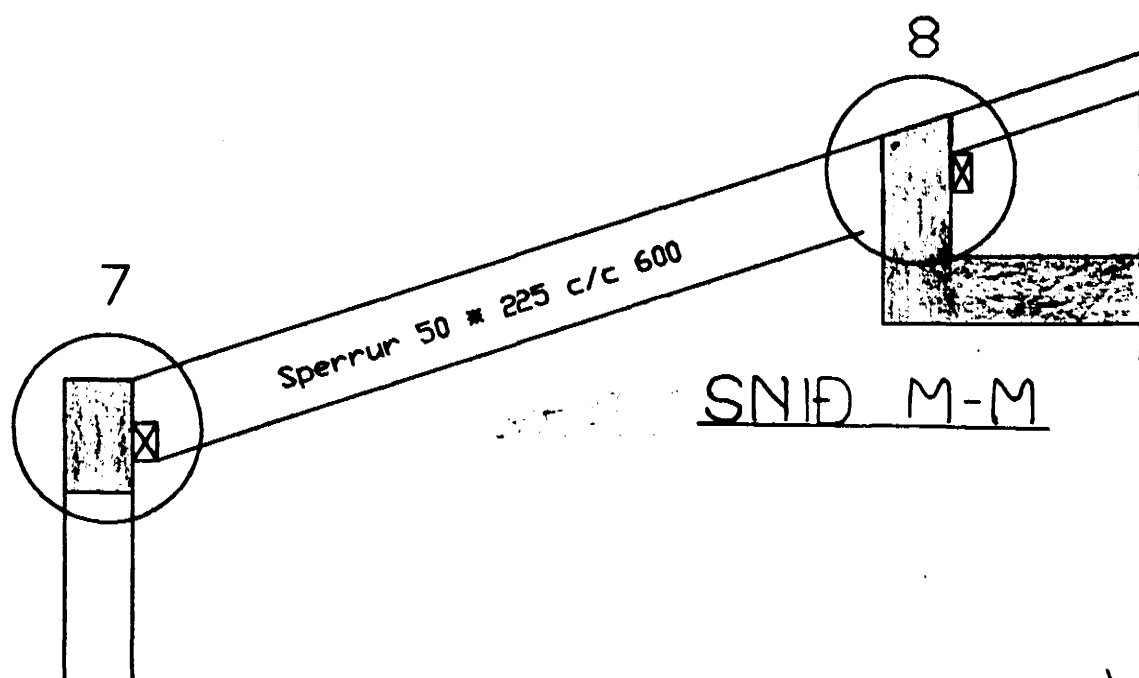
SNID R-R



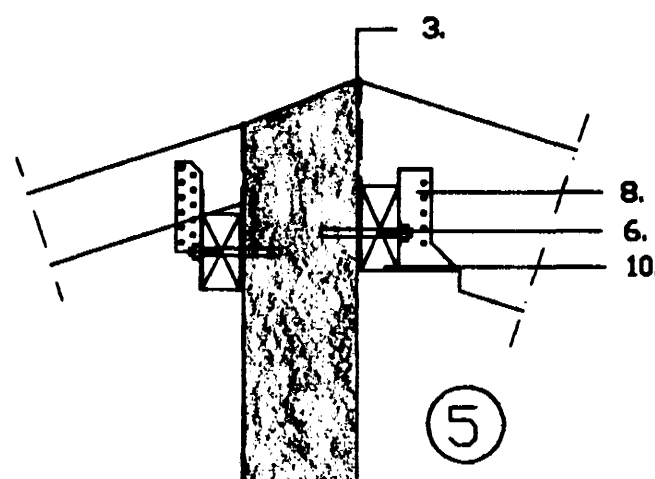
SNID L-L



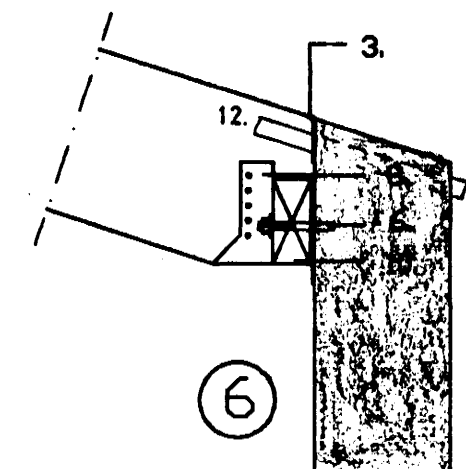
SNID N-N



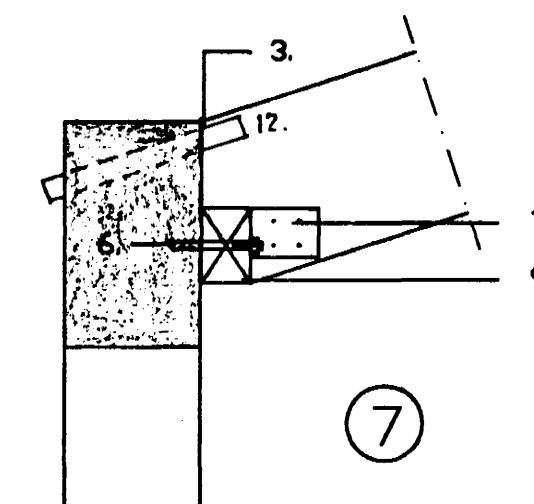
SNID M-M



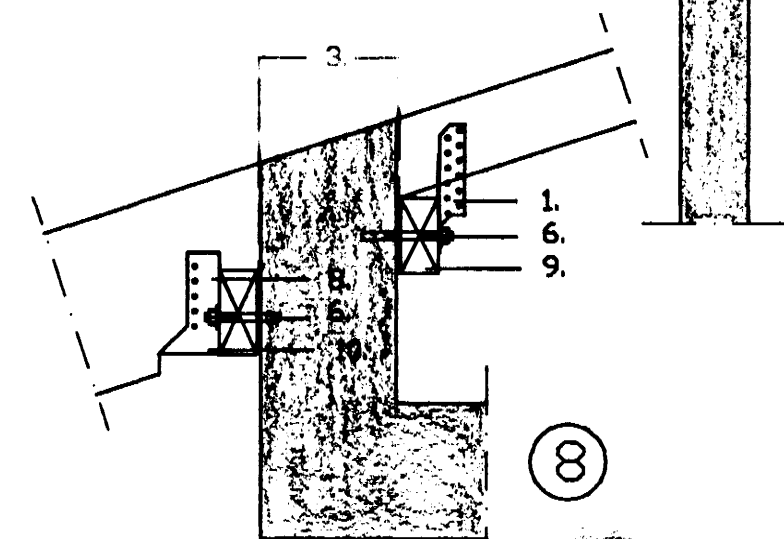
5



6

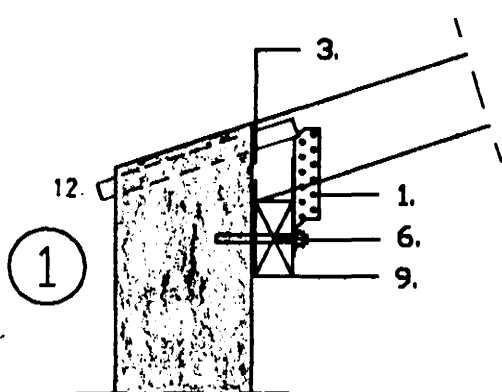


7

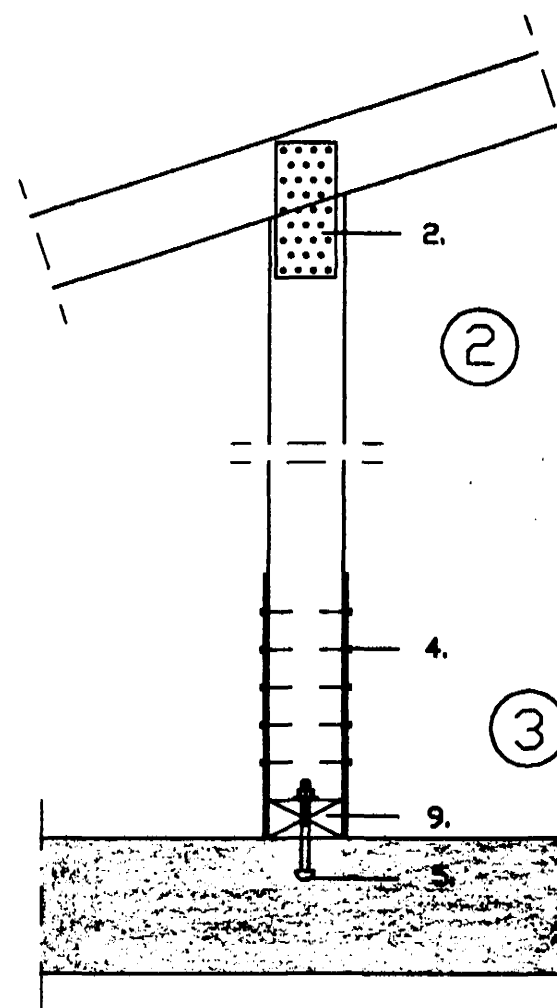


8

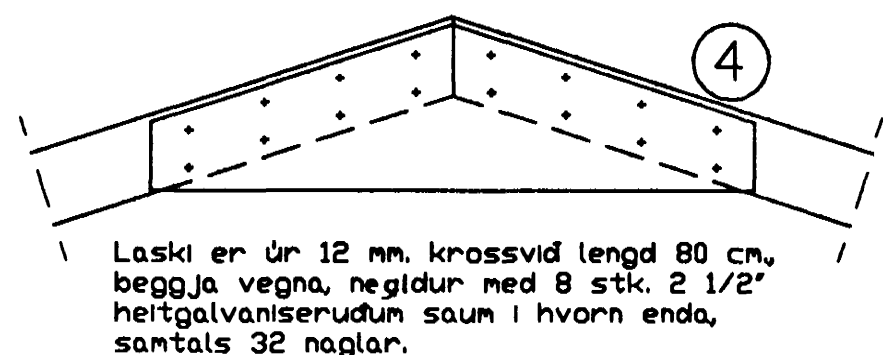
1. BMF þakásaankeri 170 beggja vegna, negld með 4 stk. kamsaum 40/40 í hvern enda, samtals 16 naglar.
2. BMF plata 80/180 beggja vegna, negld með 5 stk. kamsaum 40/40 í hvern enda, samtals 20 naglar.
3. Tjörupappi.
4. BMF girði 40 \* 2,0, lengd 80 cm, undir reim og neglt beggja vegna í sperru með 5 stk. kamsaum 40/40, samtals 10 naglar.
5. Bordabolti 10/140 c/c 800, steyptur í. Nota skal skinnu á bolta og herða reim vel niður.
6. Murbolti 10/140 c/c 800.
7. BMF vinkill 90, beggja vegna, negldir með 4 stk. kamsaum í hvern enda, samtals 16 naglar.
8. BMF bjálkaskör 51 \* 135, negldur með 3 stk. kamsaum í sperru og 5 stk. í reim, samtals 16 naglar.
9. Reim 50 \* 100
10. Reim 50 \* 125
11. Reim 50 \* 225



1



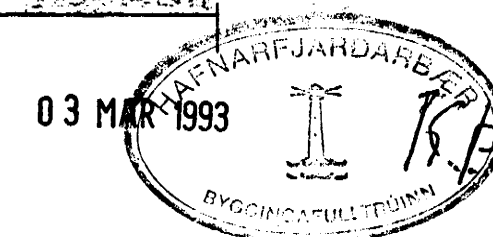
2



4

Laski er úr 12 mm. krossvid lengd 80 cm, beggja vegna, negldur með 8 stk. 2 1/2" heitgalvaniserudum saum í hvorn enda, samtals 32 naglar.

12. Í HVERT SPERRUBIL KOMA TVÖ RÖR 40 MM



Dagsetn.	Hann./Teikn.	Samykkt	M.kv.	Guðmundur Hansson Frostafold 14 112 R.vík, s:675297
11-10-1992	GH/GH		1:20/1:10	Kennur í stað
Heiti: Alfhöf 48, Hafnarfirði. SNID Í ÞAK				Vikur fyrir Nr. 1.08
Tilvísun		Útreikni GH		Guðmundur Hansson