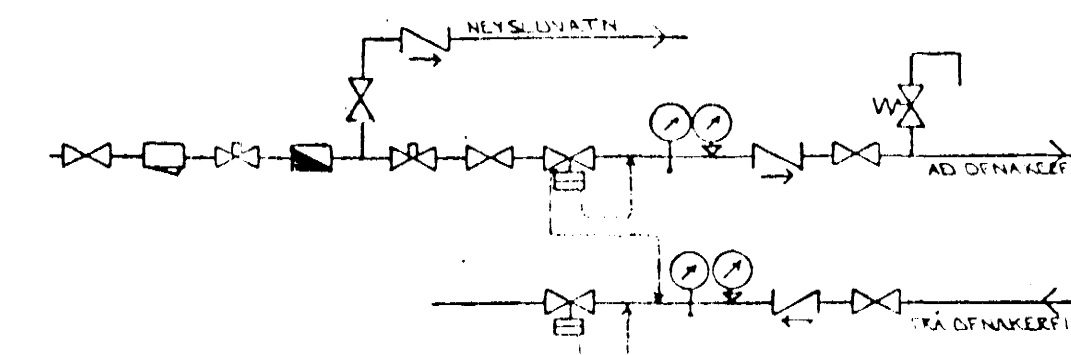


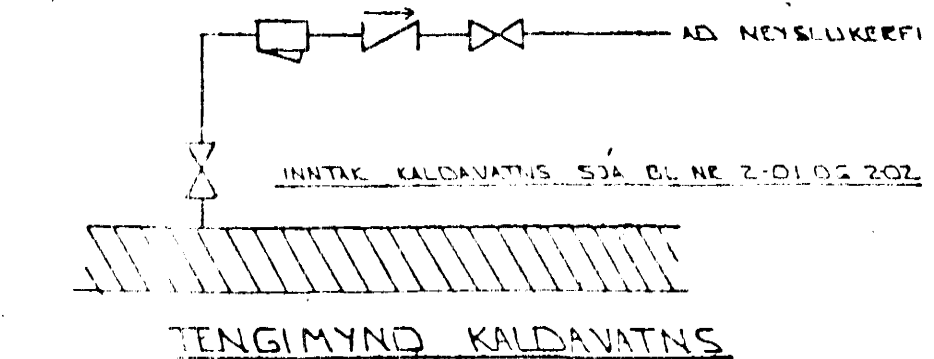
GRUNNMYND 2. HEDAR



TENGIMYND MELAGR HITAVEITU

**SKYRINGAR:**

ÖLL TÆNI OG SKYRINGAR ERU Í ISLENSKUM  
STANDI. TÆNI  
GERT Í ÁR 1995. FRÆR AD EINHANGUR HÚS SÉ SVJ.  
BYGGINGARFRAMMHEIT. EINHANGURINN SKYFTI NÆGÐUN 10 SM OG PAKS 20 SM.  
HITAVEITINGU SKULU VEKA SVARTAR JARNPIPUR MEÐ SKRIFUÐUM  
TENGISVIKURUM OG EINHANGAST MEÐ 400 X 20 MM GLEIÐULAR-  
HÖLUN OG NEÐAST MEÐ PLESTI Eða SÍÐALAPPÁ.  
VATNS PIPUR SKULU VEKA GALVANISDADAR JARNPIPUR MEÐ  
SVEIÐI 1000 TENGISVIKURUM OG EINHANGAST SEM HITAVEITINGU.  
FRÆR AD PIPUR OG TENGISVIKUR NEÐAST TÆST MEÐ  
PLESTI Eða SÍÐALAPPÁ.  
Á ÖÐRA ÖÐNA KOMU LOFTSKRÖPUK STILLTÉ OG  
SVEIÐI 1000 ÖPNLÖKUR.  
ÖÐRA ÖÐNA SKULU NEÐAST VED HITAVEITU AT 100°C  
ALLAR TÆNINGAR AD OG TÆR ÖFNAR EÐ 10 MM NEMA  
AUKTUM AT GETIÐ.



TENGIMYND KALDAVATNUS

Bygginguvalfróð Hagkerfi  
Algrætt þann  
05 JULI 1996  
Sigurbjartur Halldórsson

BR DAGS EDLI BR SIGN

ÁLFHOLT 5D  
HAFNARFIRÐI

HITA - VATNS OG FRÆRINNUS  
LAGUR 2. HEDAR

MKV A 1: 50  
DAGS AGÚST 95  
VERK NR 9536  
TEIKN NR 2-04  
HANNAD  
TEIKNAD  
YEIRFARID

**TÆKNIÞJÓNUSTA**  
**SIGURDAR ÞORLEIFSSONAR HF**  
STRANDGÖTU 11 - 220 HAFNARFJÖRDUR - Sími 555 4255 - FAX 565 2875