

ALMENNT

TÁKNAR ERU Í HEFARKRÖFTI REKJAVÍKUR
 TÁKNAR HÆÐ 1400 MM Í SNIÐMUND
 TÁKNAR HÆÐ A PLÖTU 1400 MM Í GRUNNMUND
 JÄRNASTÆRDIR ERU Í MM
 TIMBLUP.PVERMÁL ERU Í MM.
 ÖNNUR ÖNEFND MÁL ERU Í CM.
 MERKIR AÐ ÞYKST PLÖTU (VEGGJAK) ER 14 CM.
 A GRUNNMUNDUM AF PLÖTUM ER SNIÐIÐ
 TEKID UNDIR ÞEIRRI PLÖTU SEM SÝNA A

PP = 16

TÁKNAR STEYPUKIL

STEINSTEYPA

BRÖTPOLSFLÖKKUR STEYPU:

STÖNGNAR HÆÐ TÁR	BRÖTPOLS- FLÖKKUR	FRAMKV. FLÖKKUR
	S 120	
	S 160	
	S 200	
ALLT BÚÐARVIRKI	S 250	B

* SSR ÍST 10 TB

SIGMÁL: 6-10 CM.

LOFTBLENDI Í ALLA STEYPU SKAL BLANDA
LOFTBLENDI ÞANNIG AÐ LOFT-
INNHALD VERDI 3.5-4.5%

STEYPUVINNA: SJÁ ÍST 10 1 7

ÁLAGSFORSENDUR

LEYFT ÁLAL A GRUNN SKV BYGGINGARREGLUGERÐ
GR. 7.1.9. SJÁ EINNIG BL.NR.

SNJÓÁLAG: KN/M²

NOTÁLAG SKV. ÍST 12.2

VINDÁLAG q KN/M²

JÄRNALÖGN

ALMENN ÁKVÆÐI OG STAÐSETNING SJÁ ÍST 10 1 6 1.

GERÐ OG MERKING JÄRNA:

STÁL MERKT K ER KAMBSTÁL KS 40 MEÐ SKRÍÐMÖRK
OF = 4000 KP/CM²

STÁL MERKT R ER SLÉTT STÁL MEÐ SKRÍÐMÖRK
OF = 2400 KP/CM²

KAMBJÄRN Í NEDRI BRÚN PLÖTU SYTRI
BRÚN VEGGJAK.

KAMBJÄRN Í EFRI BRÚN PLÖTU SINNRI
BRÚN VEGGJAK.

EITT 10 MM KAMBJÄRN L=600 CM. Á HVERJA
20 CM Á SVÆÐI SEM PÍLAN NÆR YFIR

ENDI Á KAMBJÄRNI BEINN

JÄRN BEYGIST SKEYTI LENGÐ INN Í AÐLIGGJANDI
VEGG.

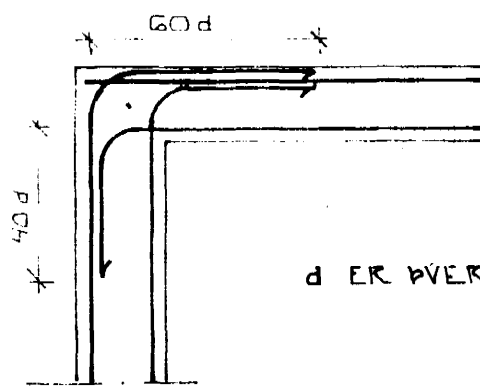
GEFUR STEFNU JÄRNA SEM LEGGJAST NÆST
YFIRBÖRÐI STEYPU (NEÐST).

MERKIR AÐ BIL MILLI JÄRNA SÉ JAFNT
Í BÄÐAR ÁTTIR.

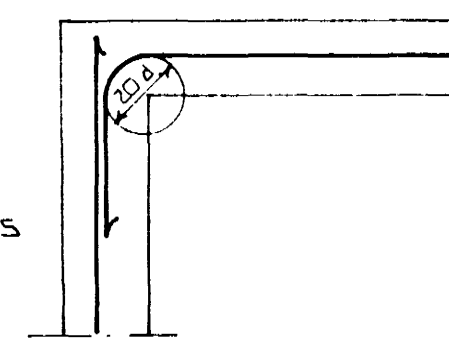
HÉR BEYGIST ANNAÐ HVERT JÄRN UPP Í
EFRI BRÚN PLÖTU.

UM BENDISTÁL ALMENNT SJÁ ÍST 10.1.3.

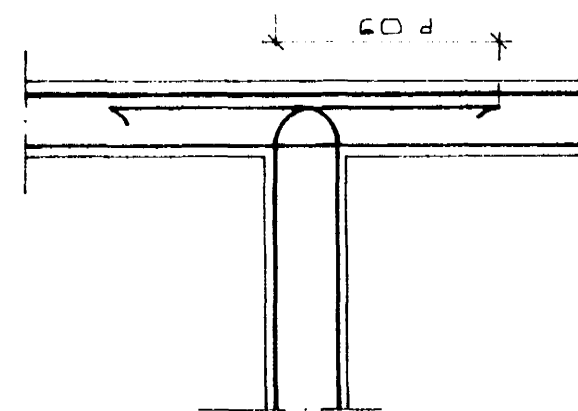
TENING JÄRNAGRINDA



HORN TVÖFÖLD GRIND



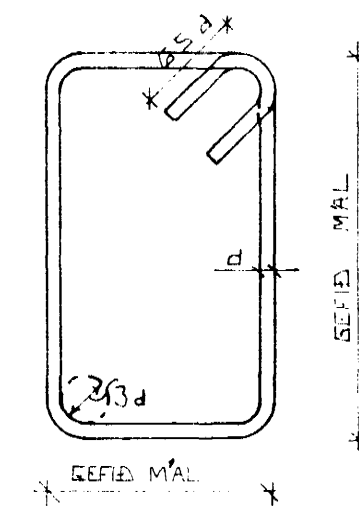
HORN EINFÖLD GRIND



MILLIVEGG TVÖFÖLD GRIND

BEYGING JÄRNA.

GJARÐIR: ST 37 EDA KS 405



SJÁ EINNIG ÍST 10 1 6 2

SKEYTI LENGÐ JÄRNA

Í PLÖTUM OG VEGGJUM SKAL EKKI SKEYTA
MEIRA EN FJÓRÐA HVERT JÄRN Í SAMA
PVERSNÍÐI NEMA ANNAÐ SÉ SÝNT Á
TEIKNINGU.

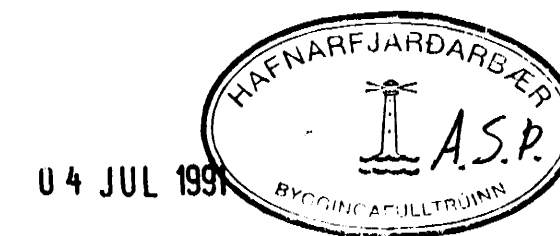
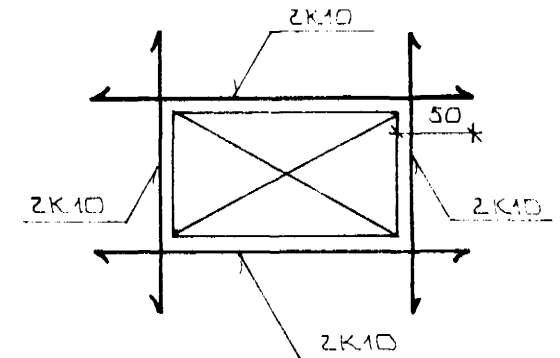
SSR. ÍST 10 1 6 3 2 SKAL SKEYTI LENGÐ
VIÐ VÍXILLAGNINGU VERA 40.d (d = PVERMÁL
STANGAR)

EDA

PVERMÁL STANGAR	MM	8	10	12	16	20
SKEYTI LENGÐ	CM	32	40	48	64	80

SJÁ EINNIG ÍST 10 1 6 3.

SÉ ANNAÐ EKKI TEKID FRAM KOMI 2K10
Í KRINGUM DJURA OG GLUGGA OP ER NÁI
50 CM. ÚT FYRIR OPIÐ.



DR NR.	DAGS	EDLI BREVTINGAR	SIGN.
ÁLFHOLT 54 HAFNARFIRÐI			DAGS JÚNÍ '91
ALMENNAR SKÝRINGAR: BÚÐARVIRKI.			HANNAÐ
			TEIKNAD
			VERK NR
			9129
MELIKV.			BLAD NR.
SIGURÐUR ÞORLEIFSSON TEKNIFRÆÐINGUR F.T.F.I.			1-01
STRANDGÖTU 11 HAFNARFIRÐI SÍMI 54751			