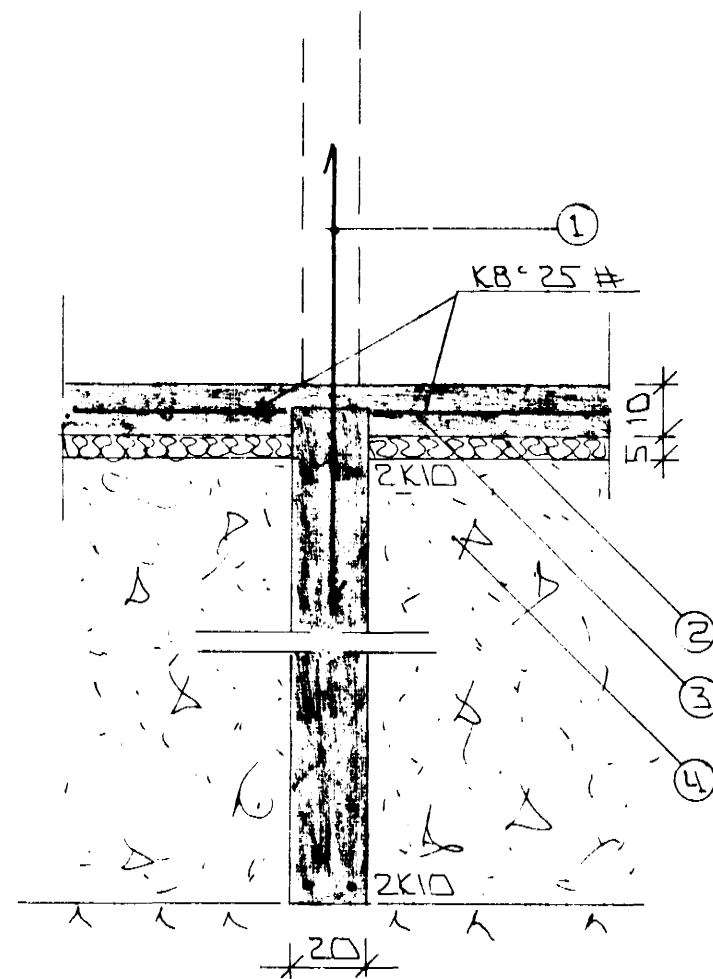
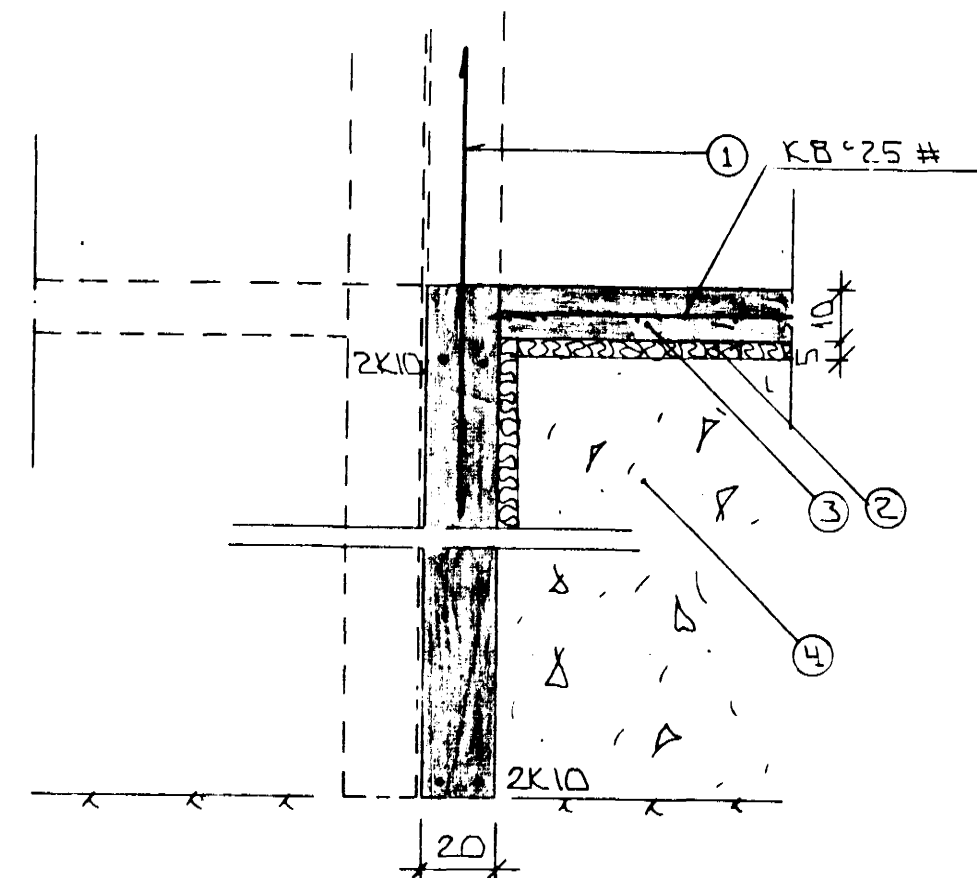


SNIB 1 Í ÚTVEGGI 1:20



SNIB 3 Í MILLIV. 1:20



SNIB 5 1:50

SKÝRINGAR

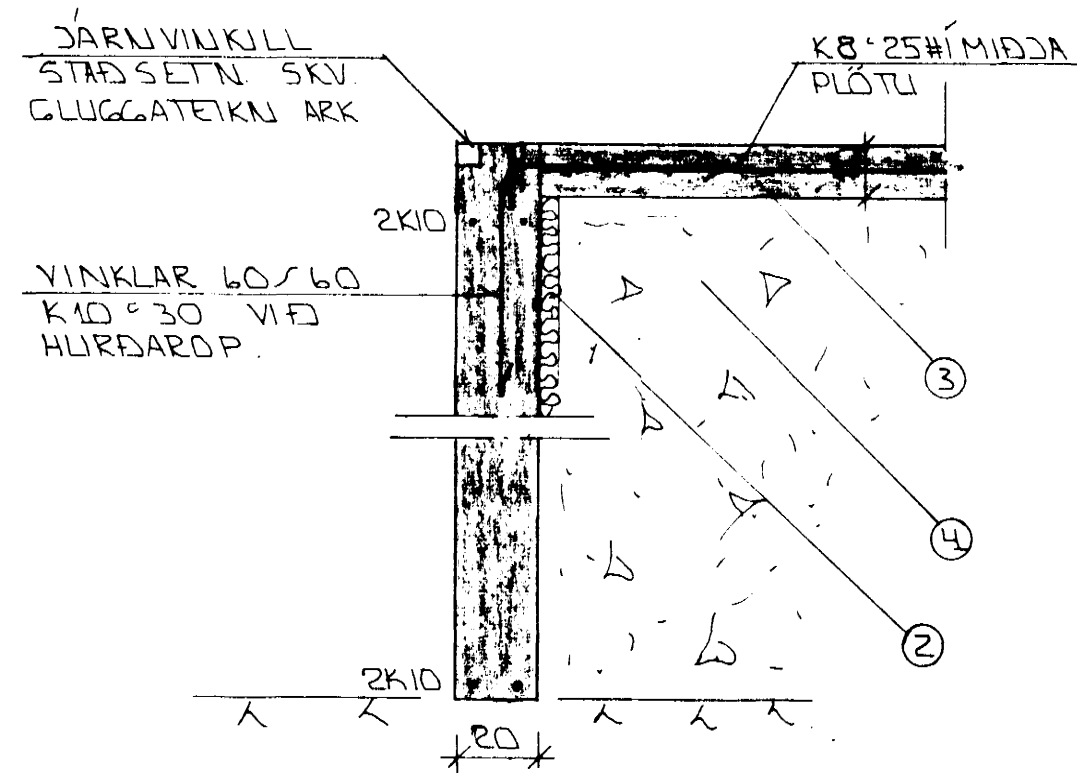
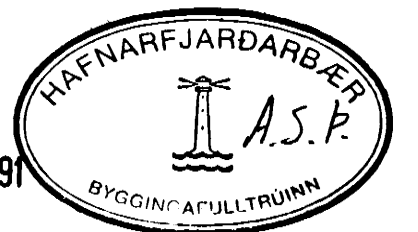
ALMENNAR SKÝRINGAR SJÁ BL.NR. 1-01.

- ① — TENGISÁRN K10°30 L=120 OG STANDI AMK. 50 CM YFIR PLÖTU.
- ② — 50 MM PVC EINANGRÚN HARÐPRESSUÐ P.E. 25 - 30 KG/M³. EINANGRÚNIN MÁ AMK. 50 CM NIÐUR FYRIR PLÖTU Á ÚTVEGGJUM.
- ③ — 10 CM JÁRNBEIT PLATA.
- ④ — GRÚSAR-EDA HEALINFYLING. FRÓSTFRÍ OG ÞJAPPIST Í LÖGUM MED TITRAPSÖPPLI. LAGÞYKKT RÁÐIST AF STÆRD ÞJÖPPLINNAR.

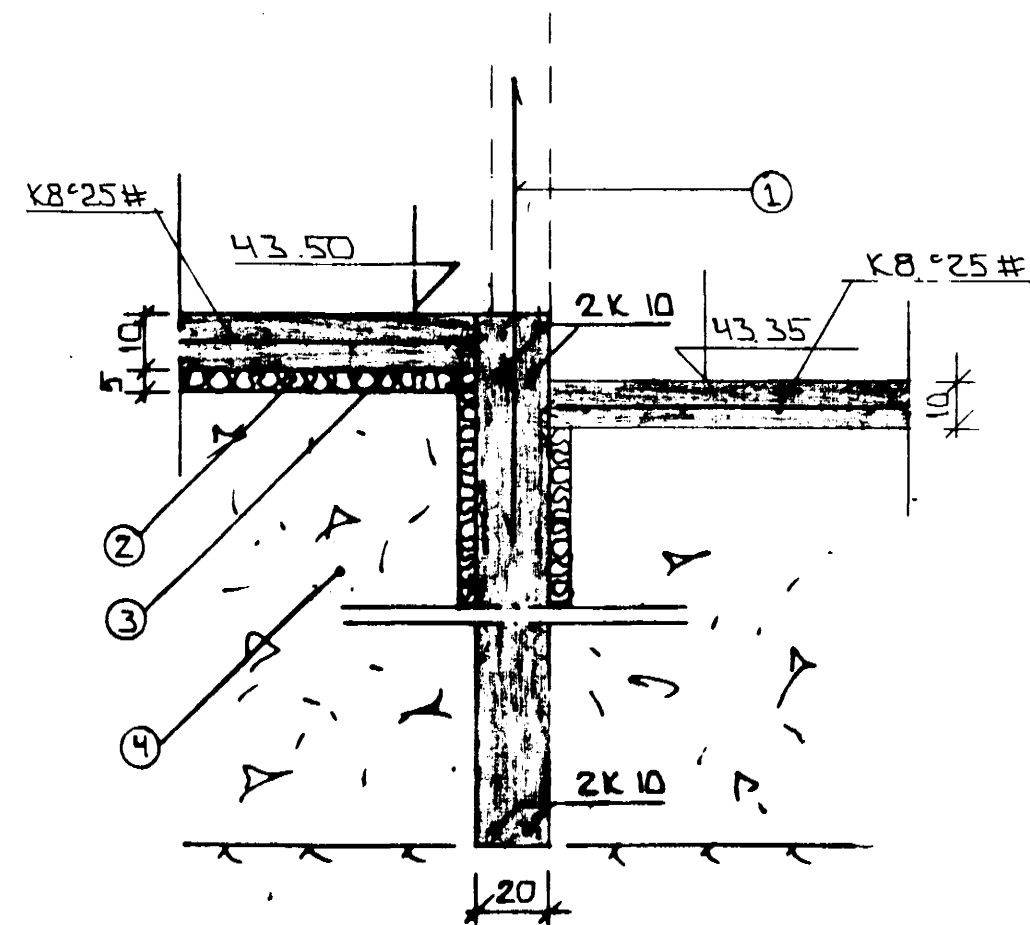
2K10 EFST OG NEÐST Í SÖKKULVEGGJUM. JÁRNIN SÉU SAMFELLD OG HEIL UM HORU. VIÐ SAMSEYTTI SKULU ÞAU SKEYTT AMK. SEM SVARAR SKEYTILENGD. ATHYGLI ER VAKIN Á ÁKVÆÐUM RAFVEITU UM SAMTENGINGU NEÐRI SÖKKULJÁRNA. SJÁ TEIKNINGU RAFLAGNAHÖNULUDA.

FARI HÆÐ SÖKKLA YFIR 120 CM KOMI EINFÖLD GRIND Í MIÐJAN VEGG. K10°25#ALIK TEIKNADRA JARLA.

04 JUL 1991



SNIB 2 Í HURÐAROPÁ BÍLG. 1:20



SNIB 4 1:50

DR.NR.	DAGS	EDLI BREVTINGAR	SIGN.
ÁLFHOLT 54 HAFNARFIRÐI			DAGS DÚNI '91
SNIB Í UNDIRSTÖÐUR.			HANNAÐ
MÆLIKV. 1:20			TEIKNAD 64
SIGURÐUR ÞORLEIFSSON TEKNIFRÆÐINGUR F.T.F.I.			VERK NR.
STRANDGÖTU 11 HAFNARFIRÐI SÍMI 54751/54255			9131
			BLAD NR.
			1-03