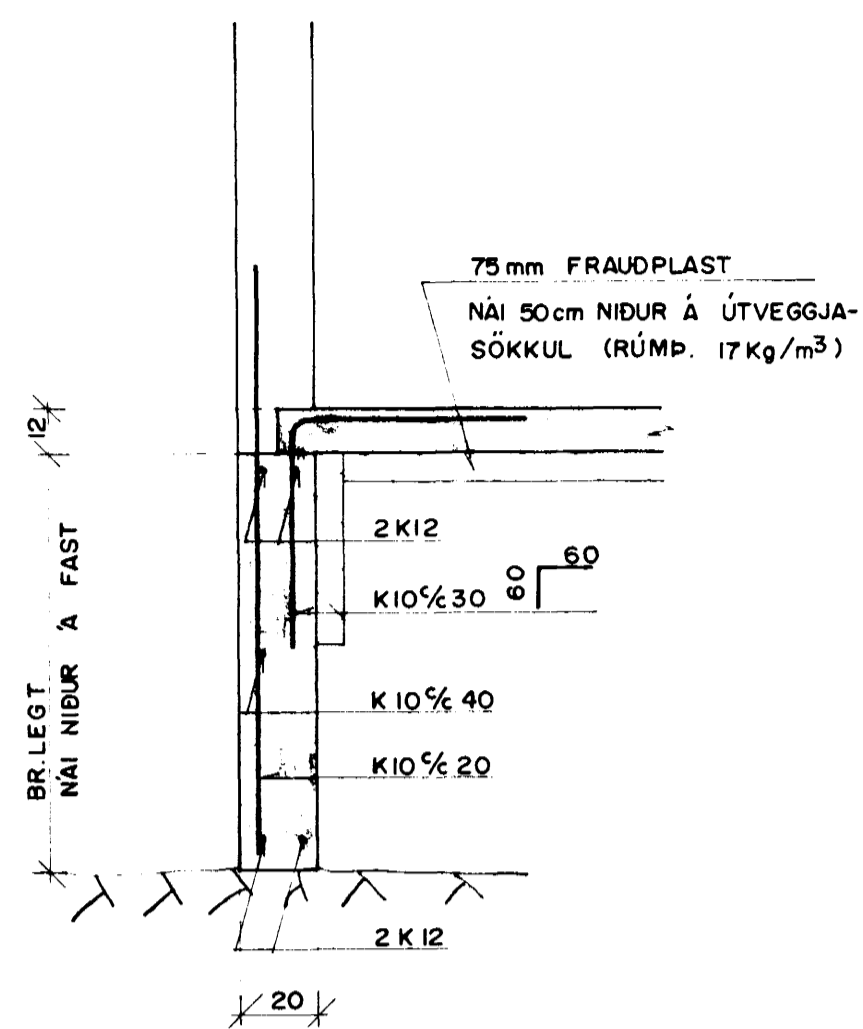
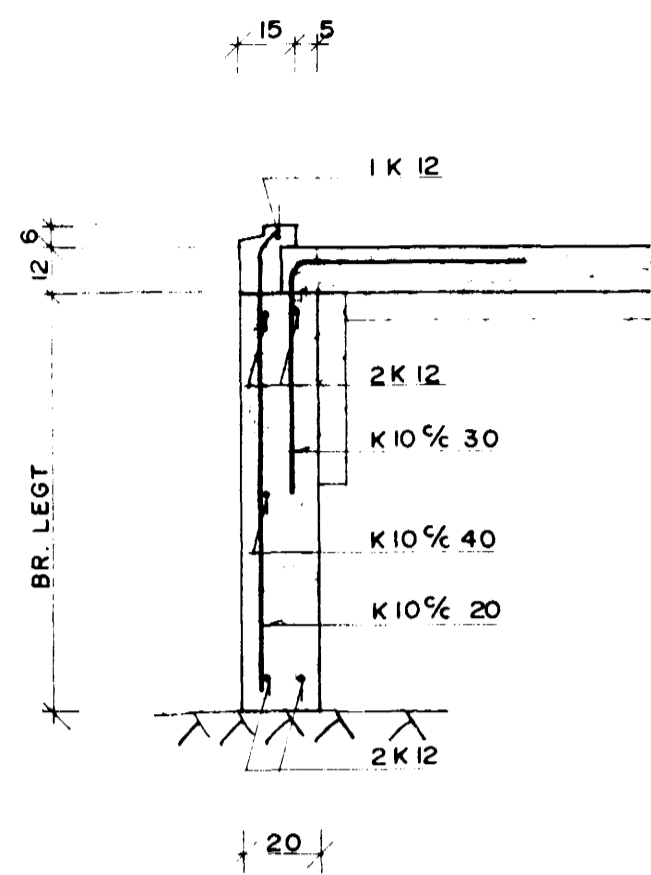


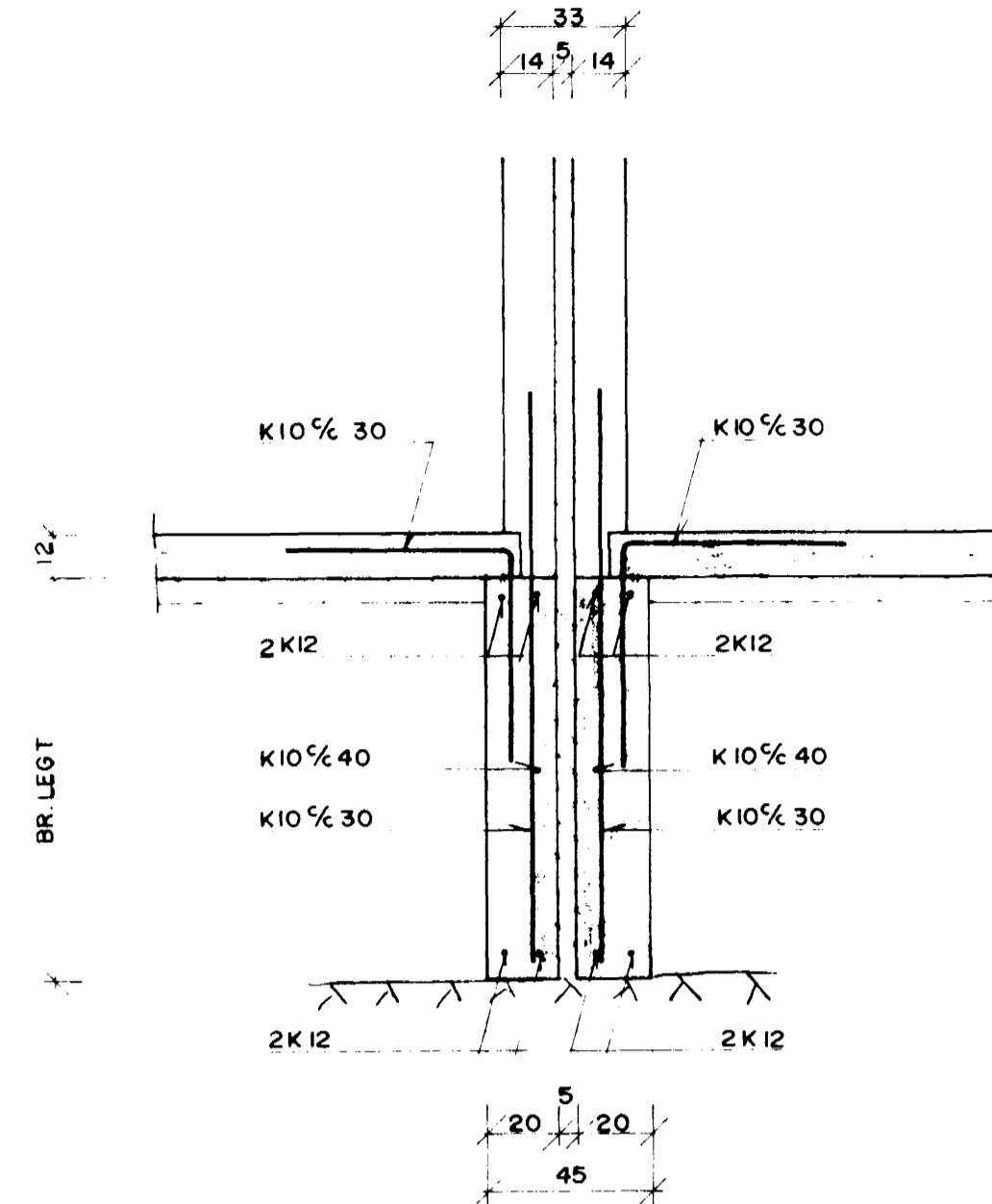
SNID A
1:20



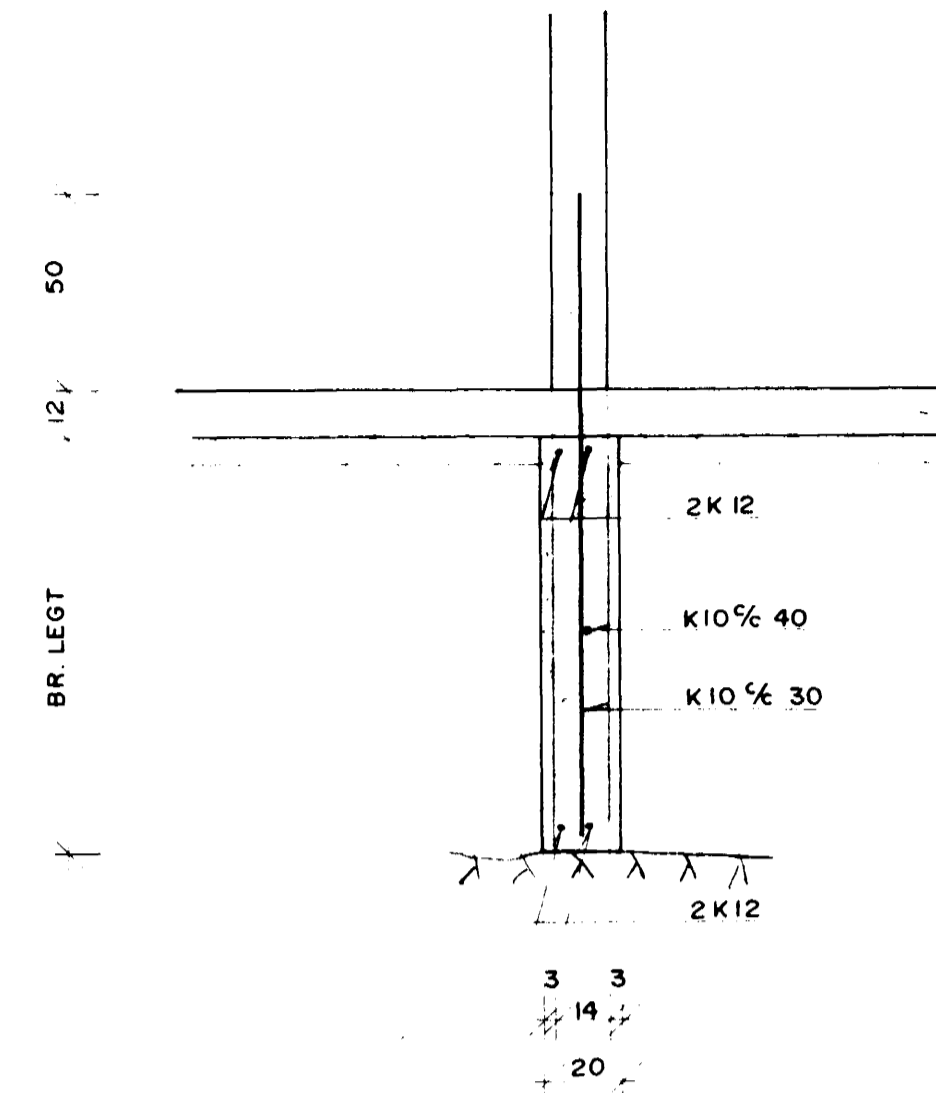
SNID B
1:20



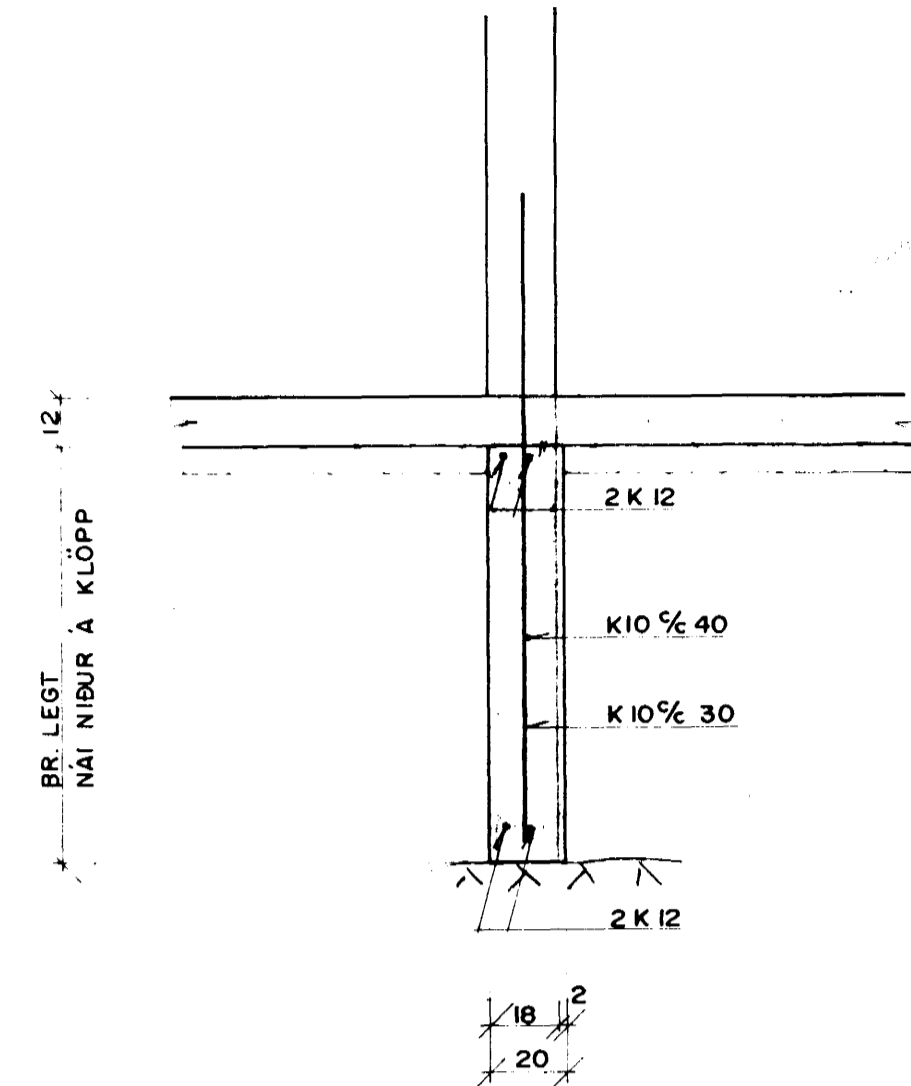
SNID C
1:20



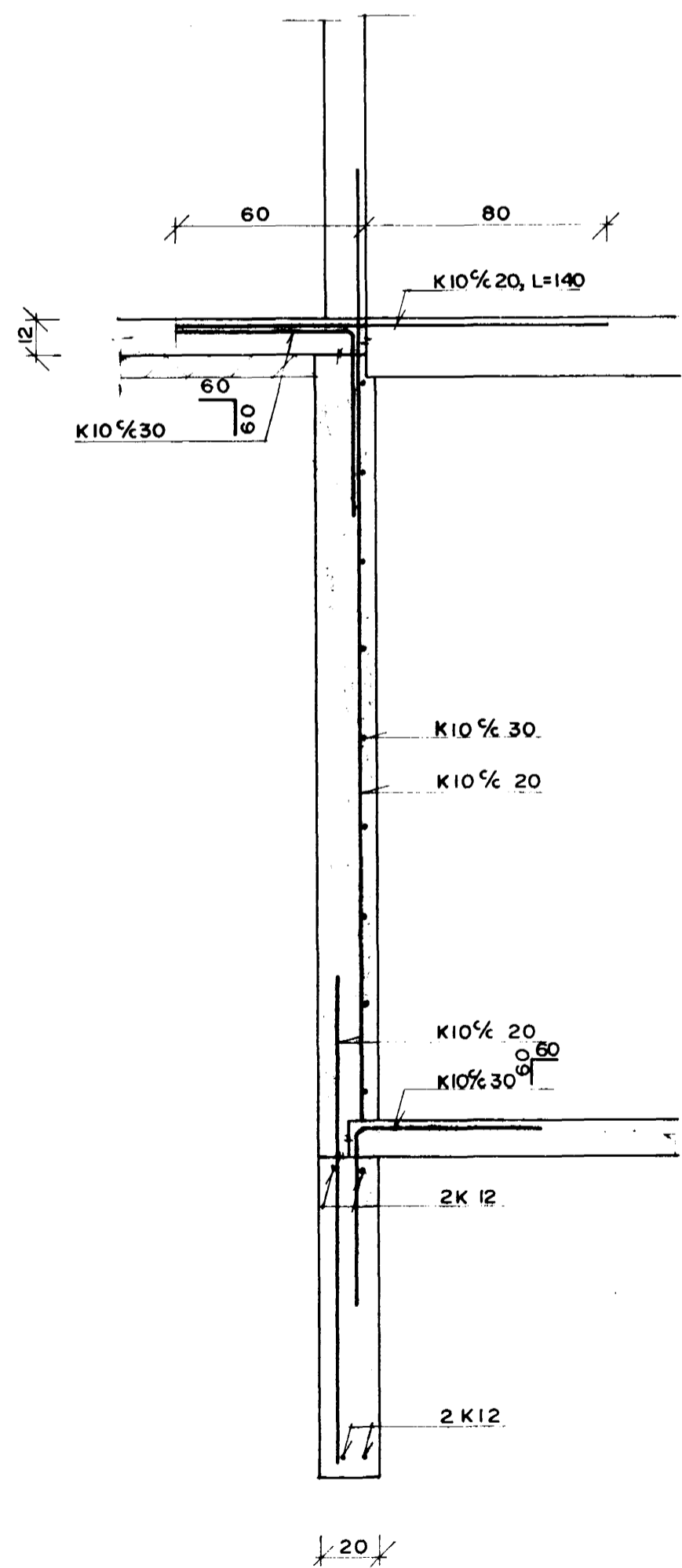
SNID D
1:20



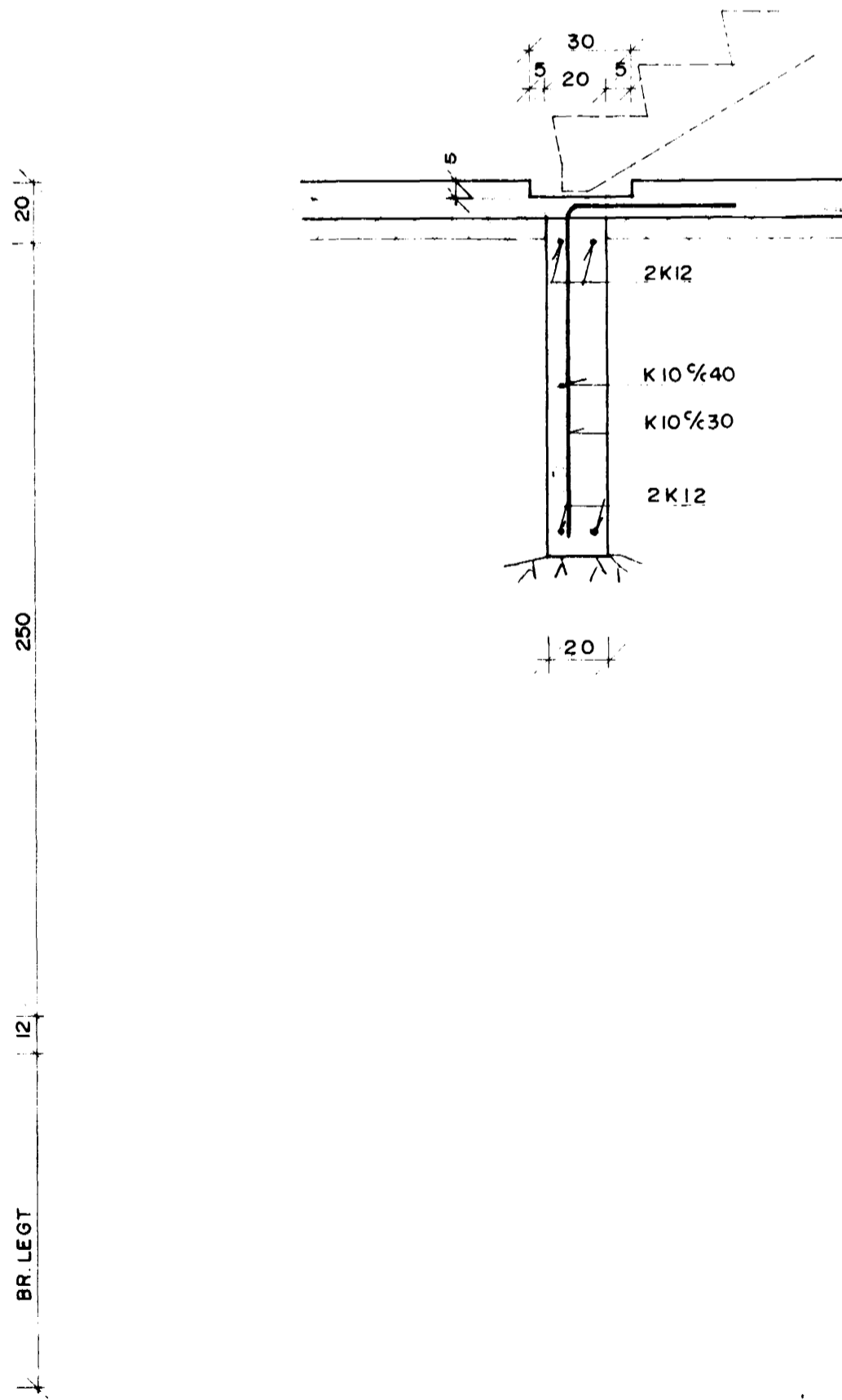
SNID E
1:20



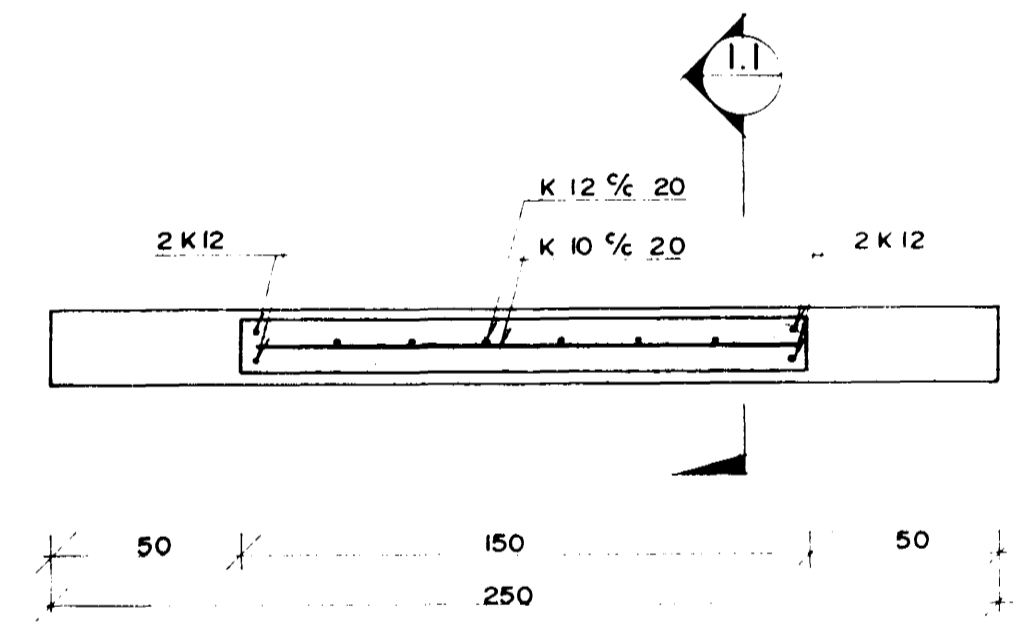
SNID F
1:20



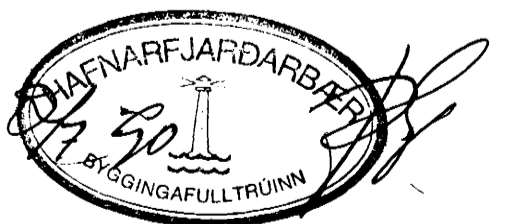
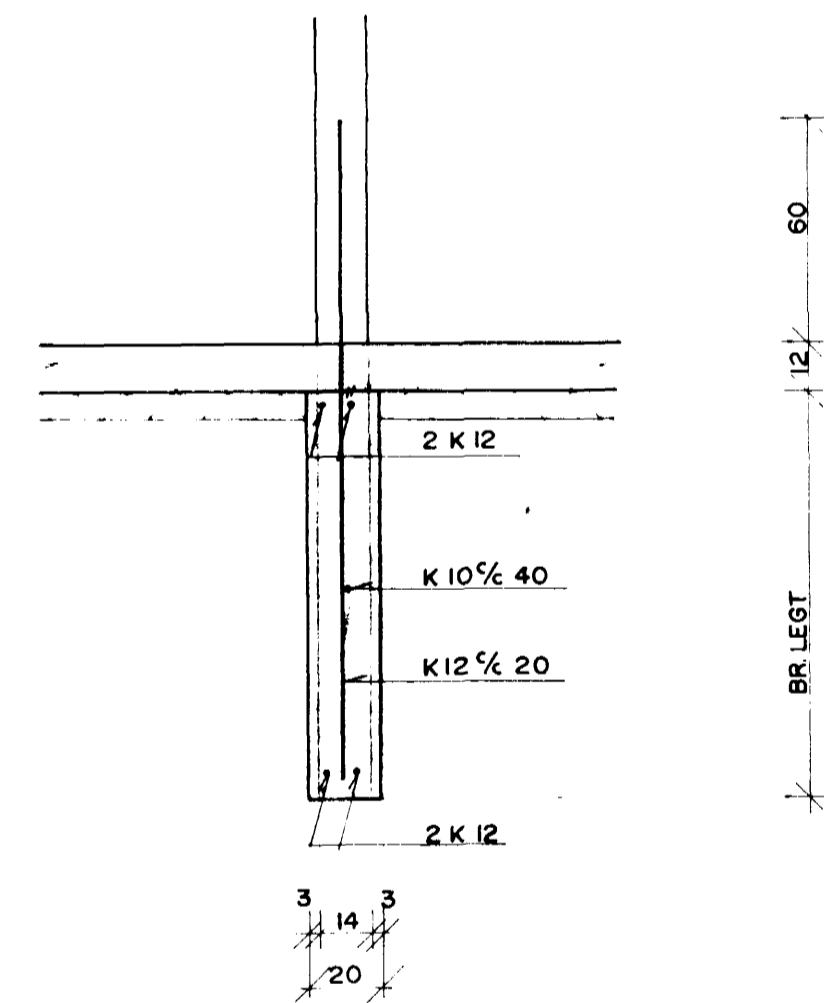
SNID G
1:20



SM I
1:20



SNID I.I
1:20



ALFHOLT 56, HAFNARFIRÐI		MKV
BURÐARVIRKI		1:20
UNDIRSTÖÐUR		VERK NR.
SNID, SÉRMYND I		90.09
Verkræðistofa Stefans og Björns s.f. CONSULTING ENGINEERS HEYKJAVÍKURVEGI 6B HAFNARFIRÐI SIMI 91-651140		REIKN BG TÆKN GRT 18.06.90 <i>Björn Guðjónsson</i>
		B.03