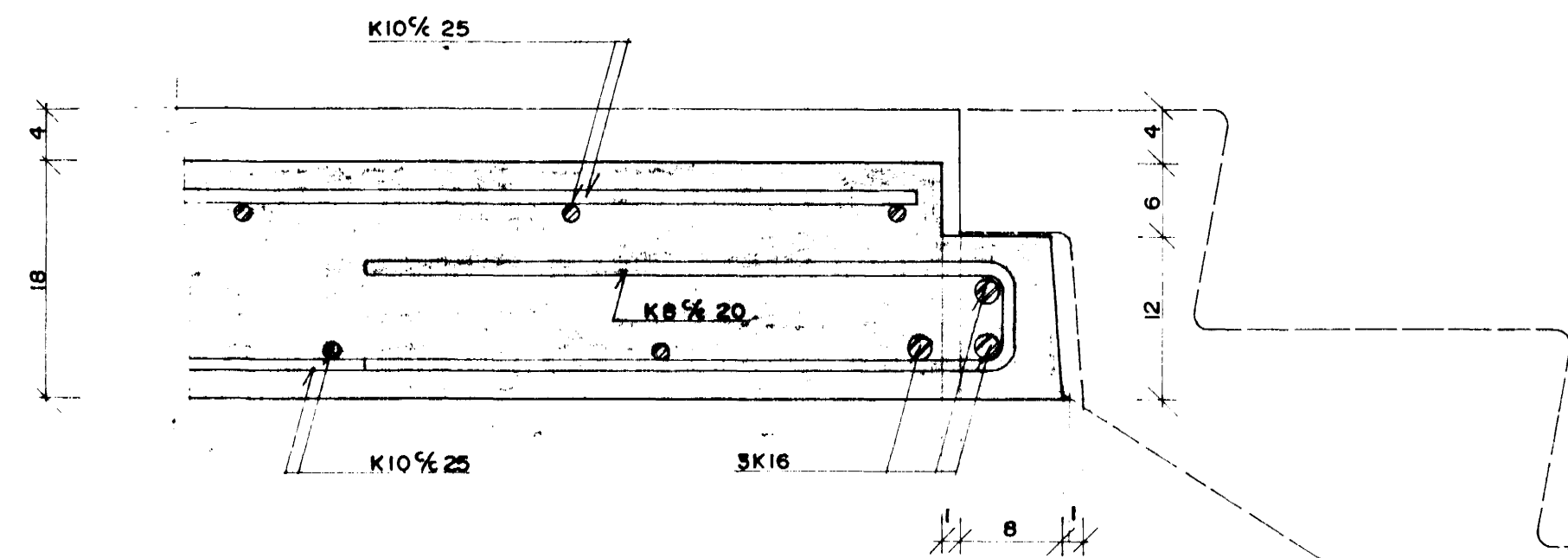
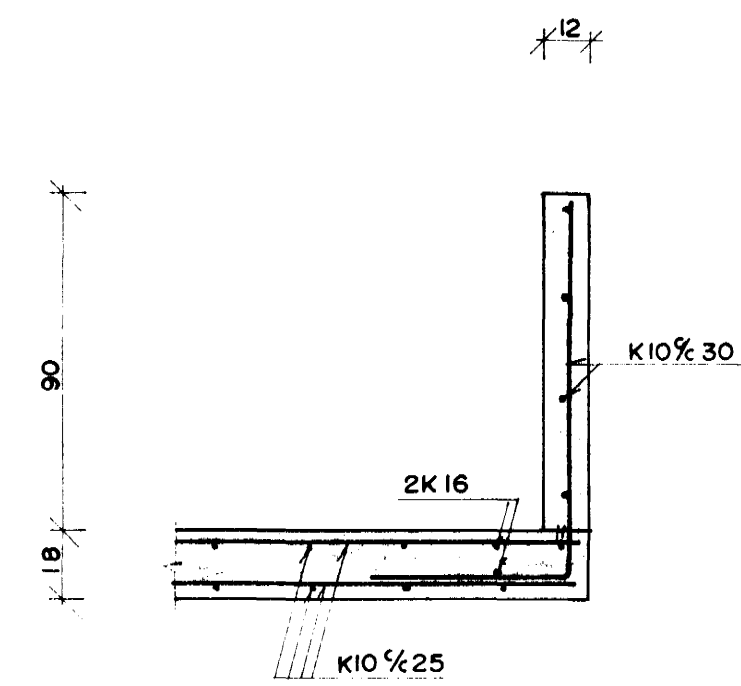


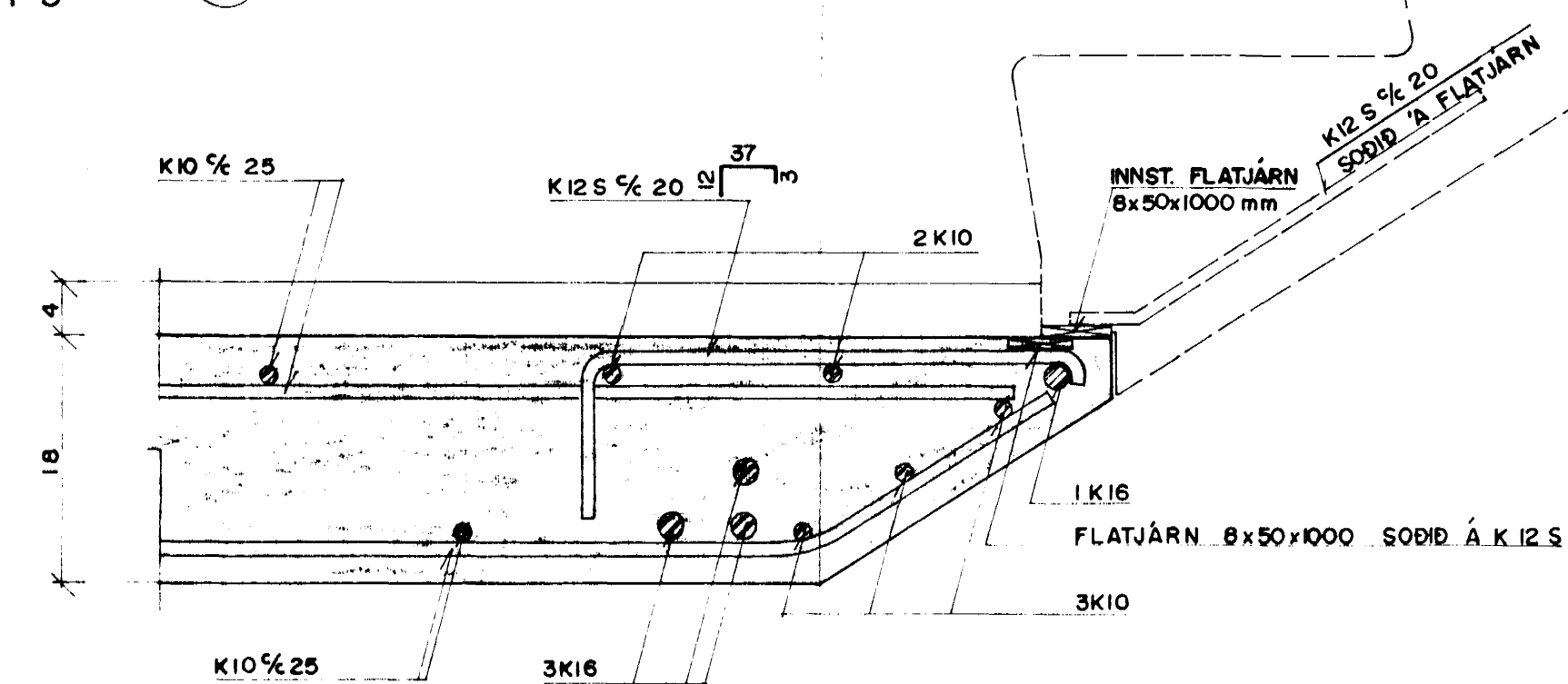
GRUNNMYND 1:50

SNID A
1:5

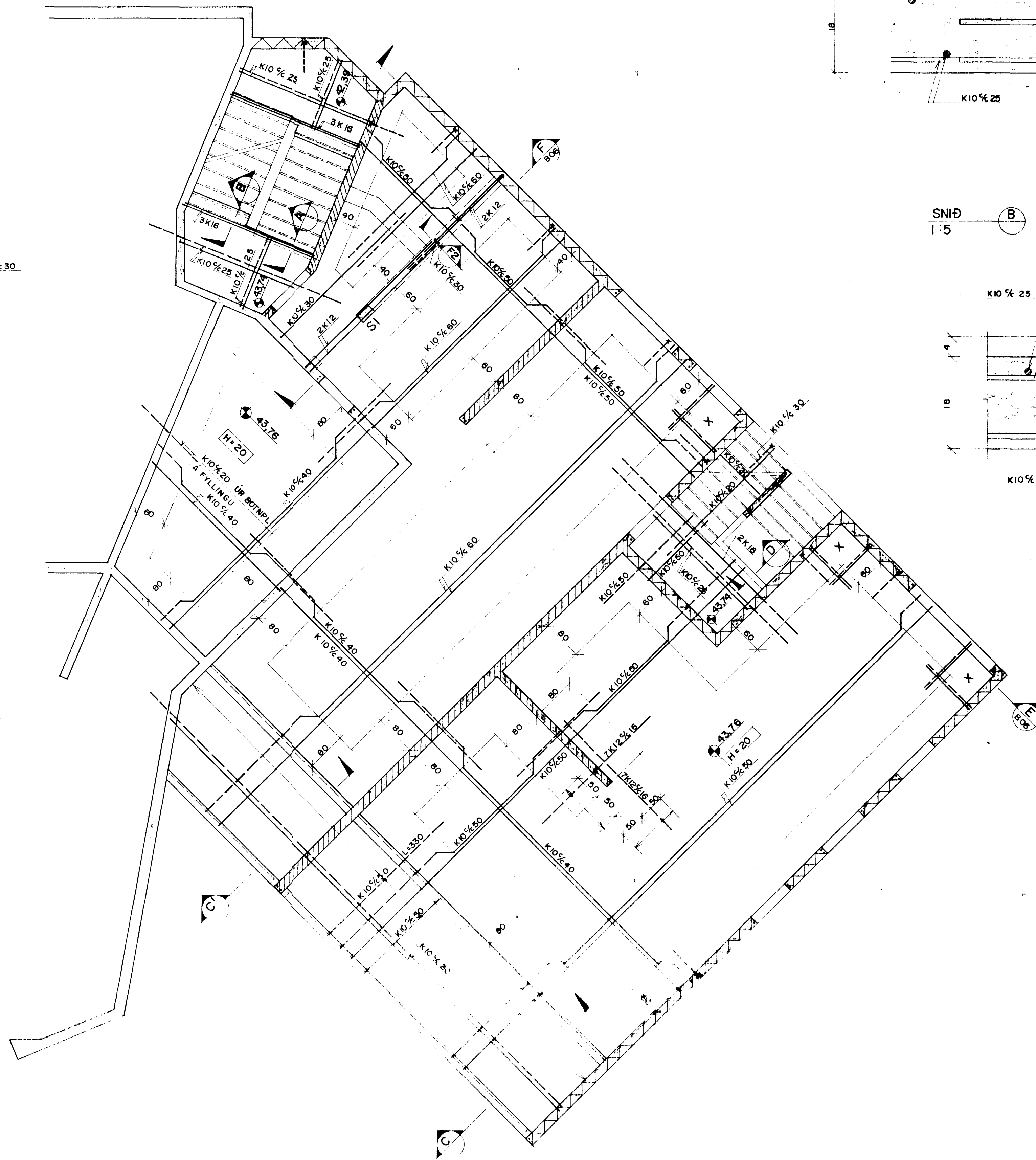
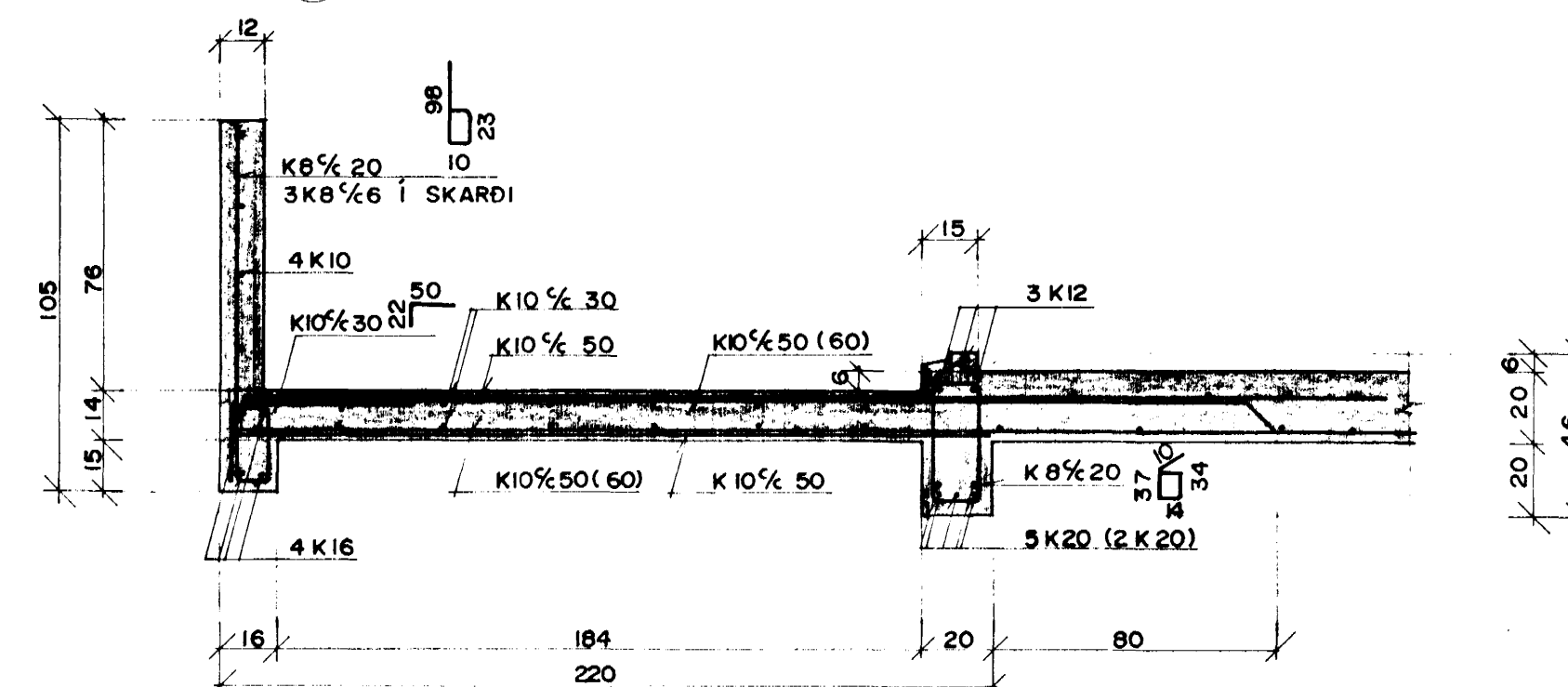
SNID D
1:20



SNID B
1:5



SNID C
1:20
SER AKV. FYRIR SNID C1 I SVIGA



SKYRINGAR:

- MERKIR BENTAN VEGG K 10c/c20 LARETT OG LODRETT I UTBRUN.
- MERKIR BENTAN INNVEGG K 10c/c30 LARETT OG LODRETT I MIDJUM VEGG.
- MERKIR 2 K 12 I VEGGENDA. EINNIG KOMI 2 K 12 UMHRVERFIS OP NEMA ANNAD SE SYNT.
- MERKIR VINKIL K 10 UR VEGG 90/90 c/c 30 (34) GILDIR YFIR OPUM.
- X MERKIR TVOPALT NET 4x5 K 10, L=100

BYGGINGAUFNARFARDAARBEIÐ
1 OCT 1990
Björn Pálsson
BYGGINGAUFNARFARDAARBEIÐ

ALFHOLT 56, HAFNARFIRÐI		MKV	
I	PL. YFIR RYMI BENTG. BEYMSLUM OG STIGA	BG	BG
A	BENDING I SNID C, AGUST 1990	BG	BG
DR. NR.	DR. FANG.	N	T
Verkfræðistofa Stefáns og Björns s.f. CONSULTING ENGINEERS		BURDARVIRKI PLÖTUR PLATA YFIR KJALLARA	1:50 90.09
REYKJAVÍKURVEGI 68 HAFNARFIRÐEN - SIMI 91-651340		BG. GR. YFIR	PL. NR. B.05
		06.07.90	<i>Björn Pálsson</i>