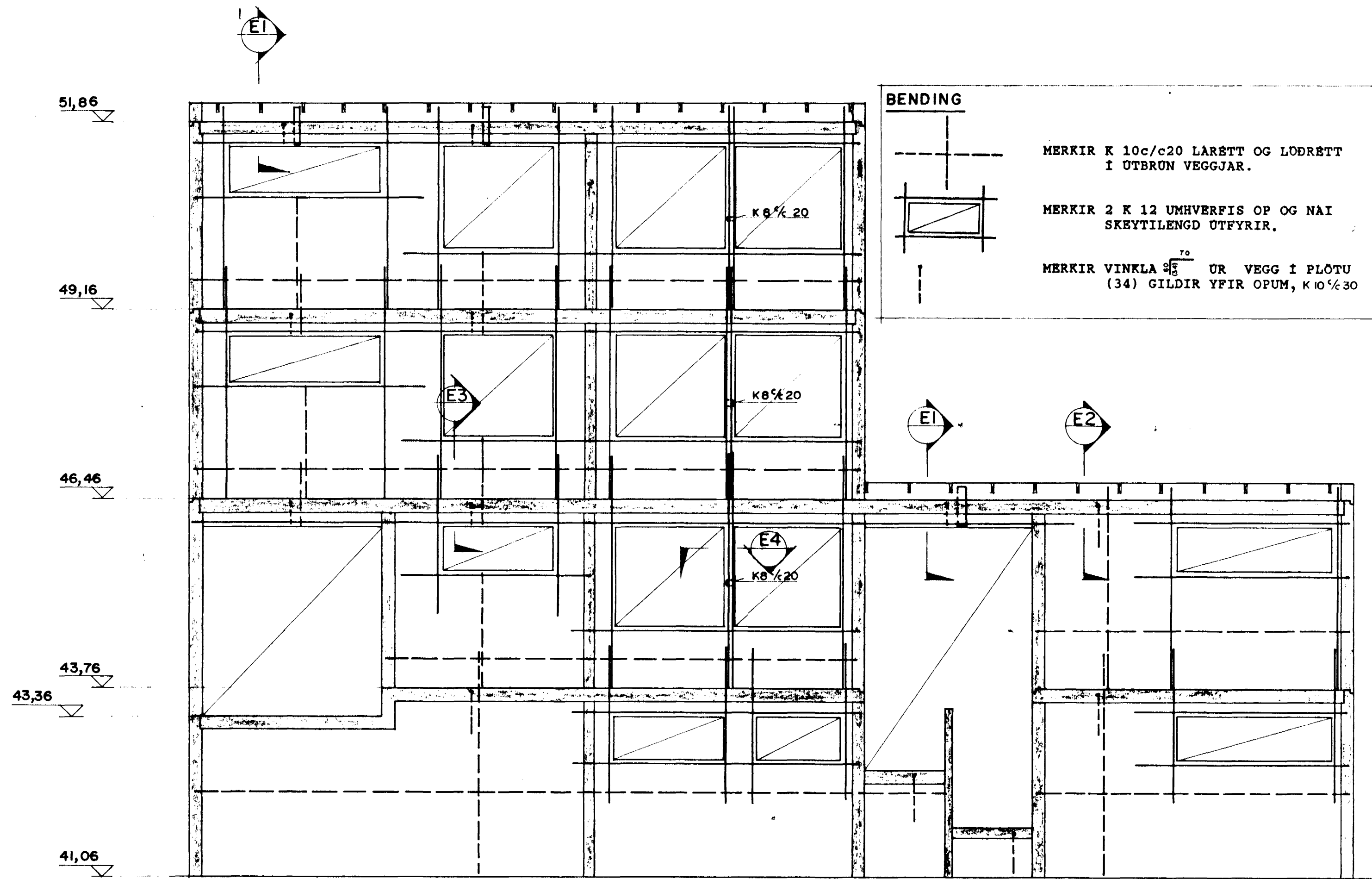


SNID E
1:50



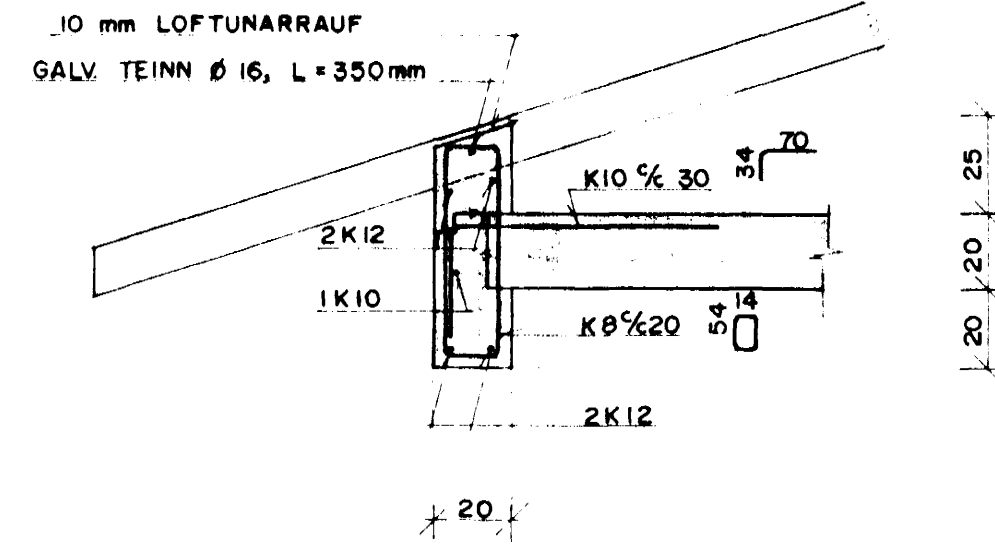
BENDING

MERRIR K 10c/c20 LARETT OG LODRETT I UTBRUN VEGGJAR.

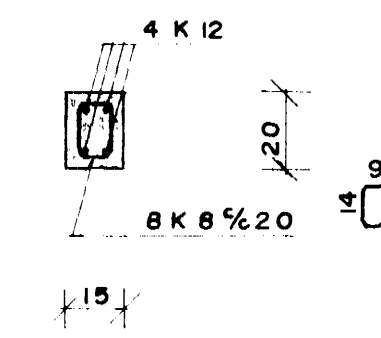
MERRIR 2 K 12 UMVERFIS OP OG NAI SKEVTILENGD UTFYRIR.

MERRIR VINKLA $\frac{90}{45}$ UR VEGG I PLOTU (34) GILDIR YFIR OPUM, K 10%30

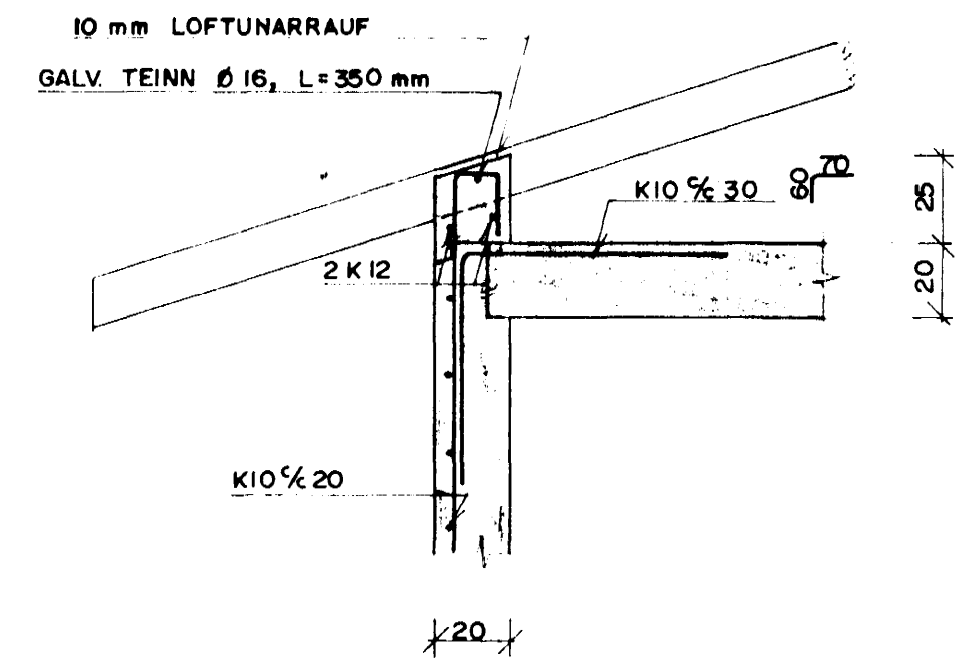
SNID E1
1:20



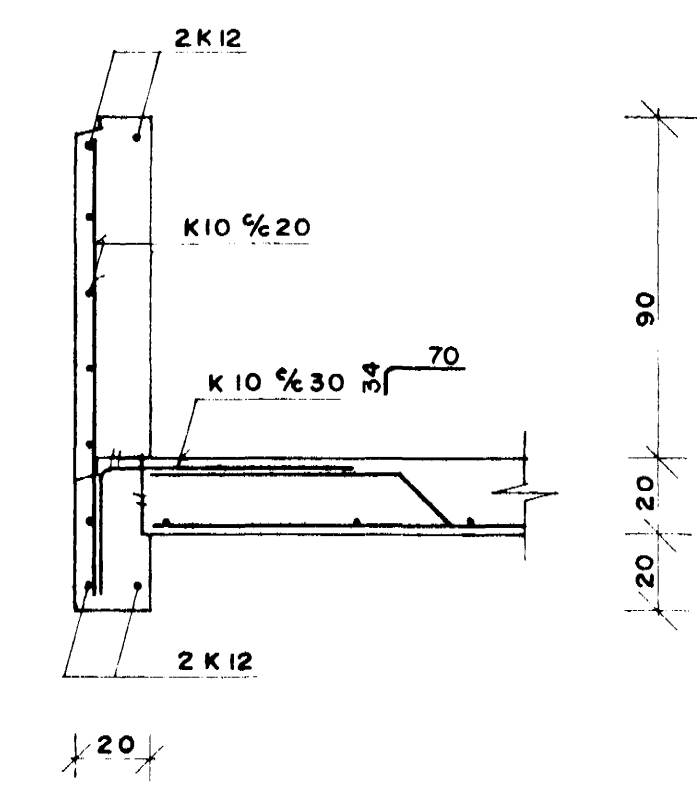
SNID E4
1:20



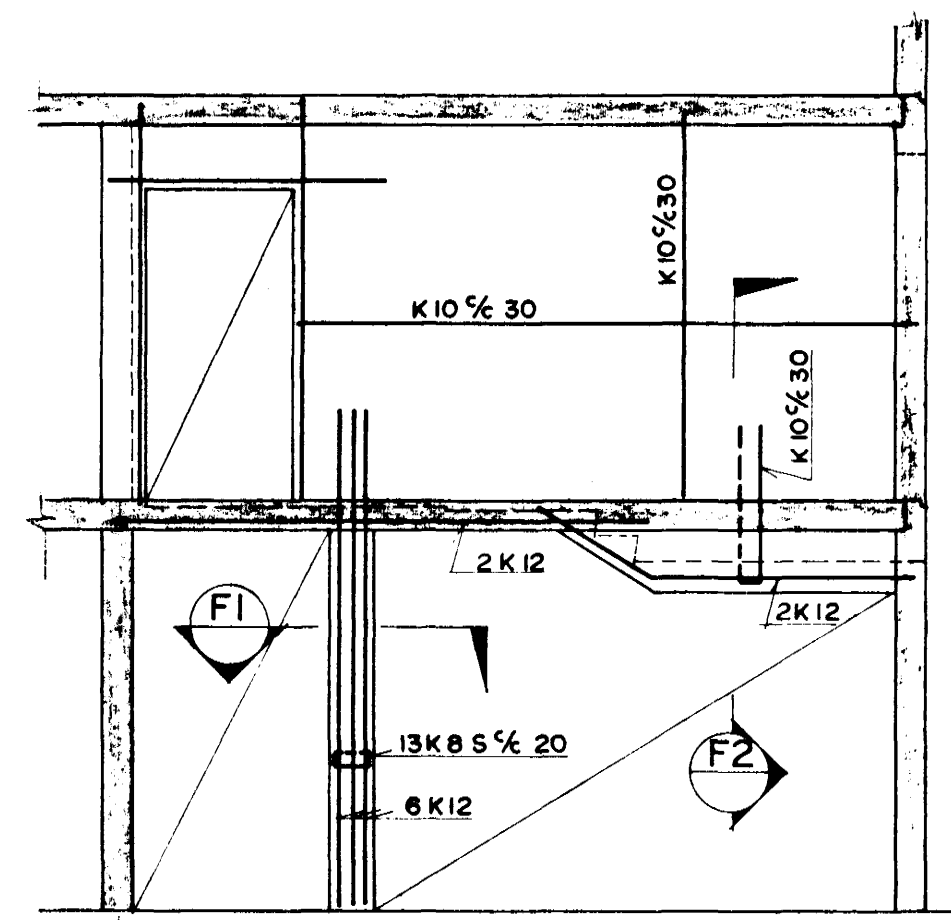
SNID E2
1:20



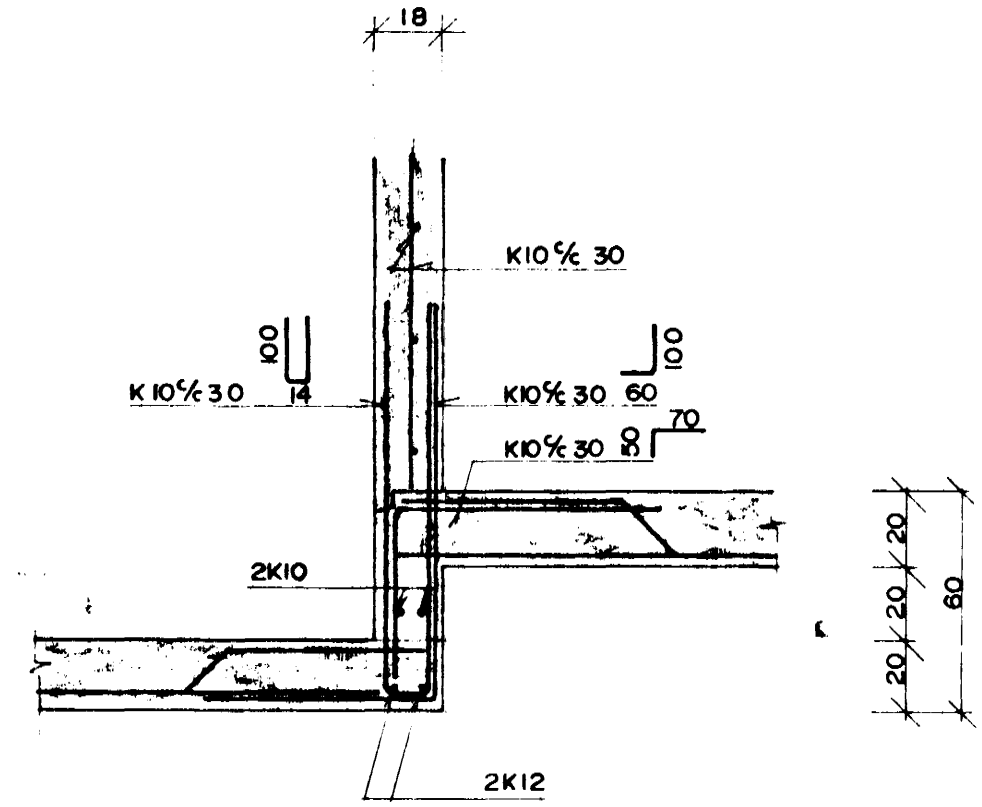
SNID E3
1:20



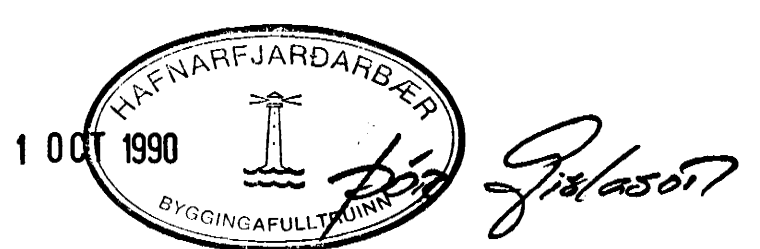
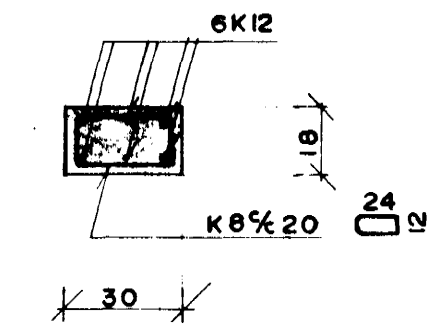
SNID F
1:50



SNID F2
1:20



SNID F1
1:20



ÁLFHOLT 56, HAFNARFIRÐI				MKV
B	MÁL Á VINKLUM 13/9 '90	BG	GRT	1:50
A	SNID E3, E4, ÁGÚST '90	BG	BG	1:20
REI NR	BREYTING	R	T	VERK NR
Verkræðistofa Stefáns og Björns s.f. CONSULTING ENGINEERS				90.09
REI NR	BG	TEKN	GRT/BG	BL NR
DAGI	06.07.90	Björn Jónsson		B.06