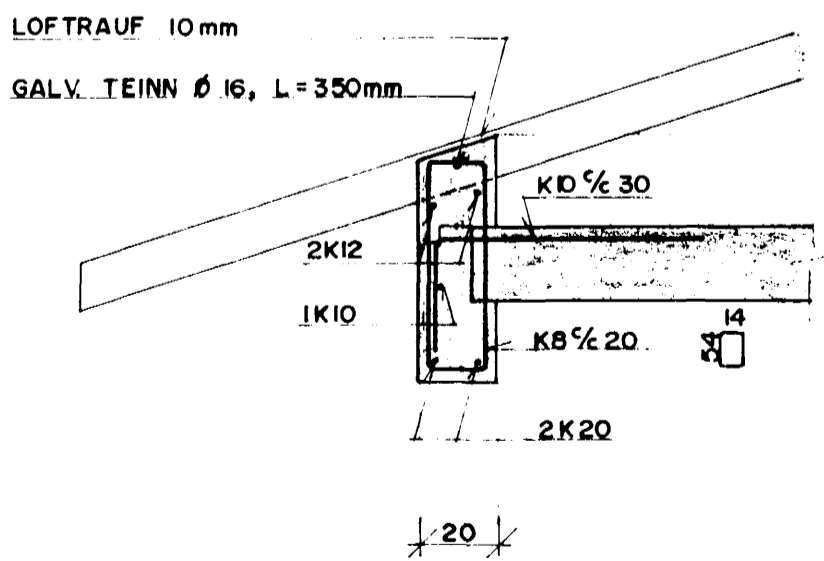
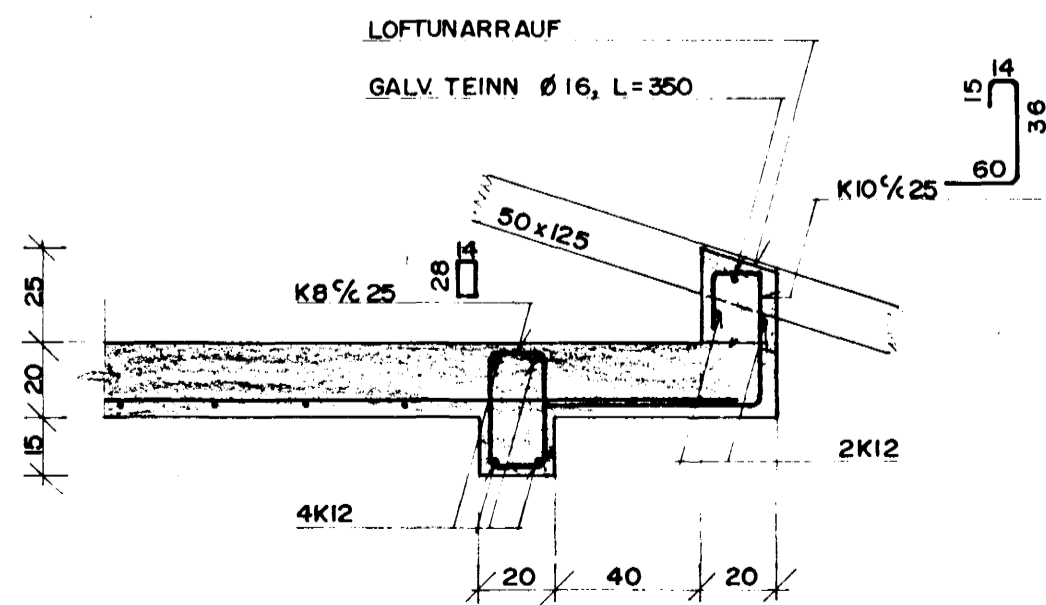


SNID R
1:20

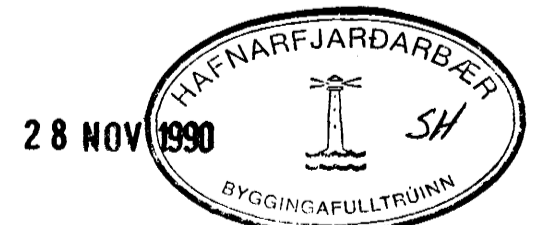


SNID S
1:20



SKÝRINGAR:

- MERRIR BENTAN VEGG K 10c/c20 LARÉTT OG LÖDRÉTT I UTBRUN.
- MERRIR BENTAN INNVEGG K 10c/c30 LARÉTT OG LÖDRÉTT I MIDJUM VEGG.
- MERRIR 2 K 12 I VEGGENDA. EINNIG KOMI 2 K 12 UMHERPIS OP NEMA ANNAD SE SYNT.
- MERRIR VINKIL K 10 ÚR VEGG 8/20 c/c 30 (34) GILDIR YFIR OPUM.
- X MERRIR TVÖPALT NET 4x5 K 10, L=120.



ÁLFHOLT 56, HAFNARFIRÐI		BURÐARVIRKI		SKV
B	STEYPTUR INNVI.	30.10.90	BG. GRT.	1:50
A	SNID S	09.10.90	BG. GRT.	VERA NR
BR NR	BREYTING			90.09
Verkfræðistofa Stefans og Björns s.t. CONSULTING ENGINEERS		HEYKJAVÍKURVEG 68 HAFNARFIRÐI SIMI 91 651340	PLÖTUR PLATA YFIR 3. HÆÐ GRUNNMYND	B. 11
DRÖG	BG	GRT	03.08.90	