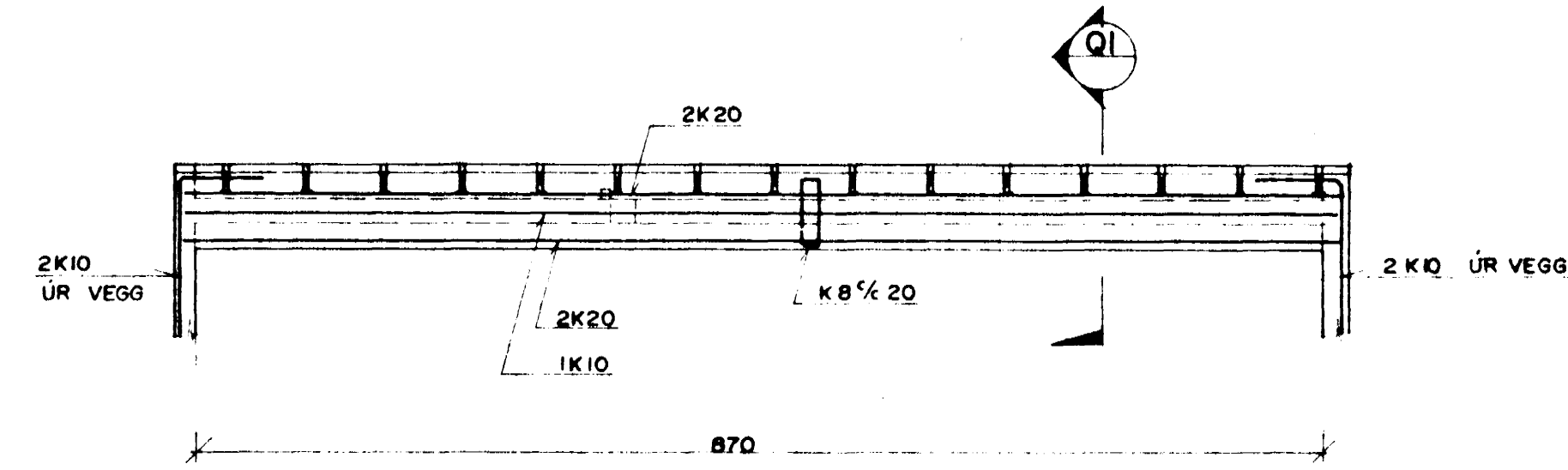
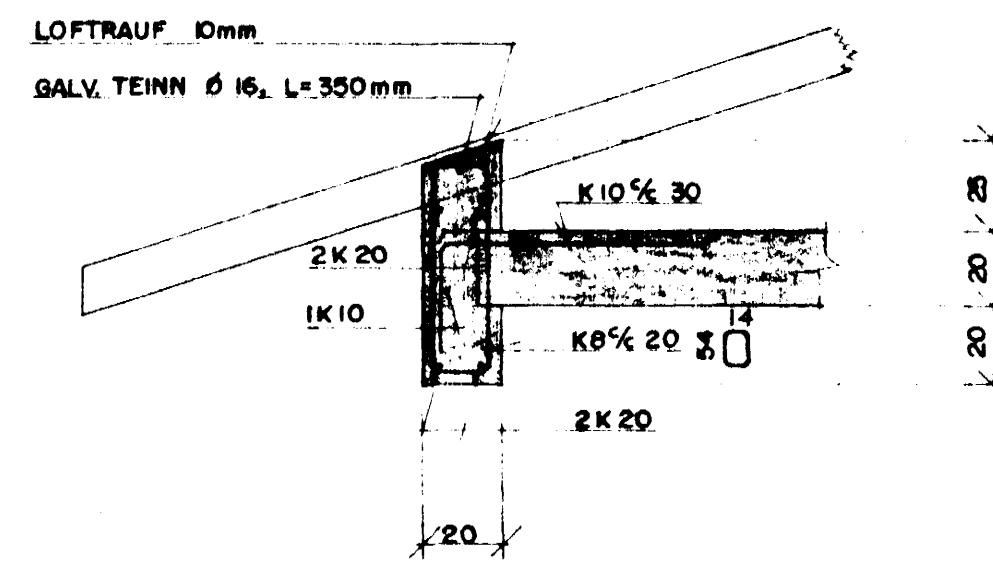


SNID Q  
1:50



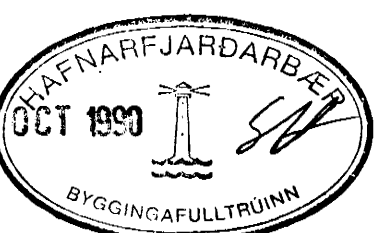
SNID Q1  
1:20



URTAK ÚR VEGG  
VEGNA ÞAKÞÉTTINGAR  
OG SÝNILEGRAR RAUFAR  
SBR SÉRM. ARKITEKTA

SKÝRINGAR

- MÆKKIR BENTAN VEGG K 10c/c20 LARSTT OG LODRETT I OTBRUN.
- MÆKKIR BENTAN INNVEGG K 10c/c30 LARSTT OG LODRETT I MIDJUM VEGG.
- MÆKKIR 2 K 12 I VEGGENDA. BINNIG KOMI 2 K 12 UMHRVERPIS OP NEMA ANNAD SB SYNT.
- MÆKKIR VINKIL K 10 ÚR VEGG 8/8 c/c 30 (34) GILDIR YFIR OPUM.
- MÆKKIR TVÖFALT NET 4x5 K 10, L=120. 3



ALFHOLT 56, HAFNARFIRÐI		BURÐARVIRKI		SKV
		PLÖTUR		1:50
		PLATA YFIR 4. HÆÐ		90.09
Verkfræðistofa Stefáns og Björns s.f. CONSULTING ENGINEERS		REIKN 86	TEIKN GRT	BYGGINGA
REYKJAVIKURVEGI 68 HAFNARFIRÐI SÍMÍ 91 851340		DAGS 13.08.'90	BYGGINGA	B.14