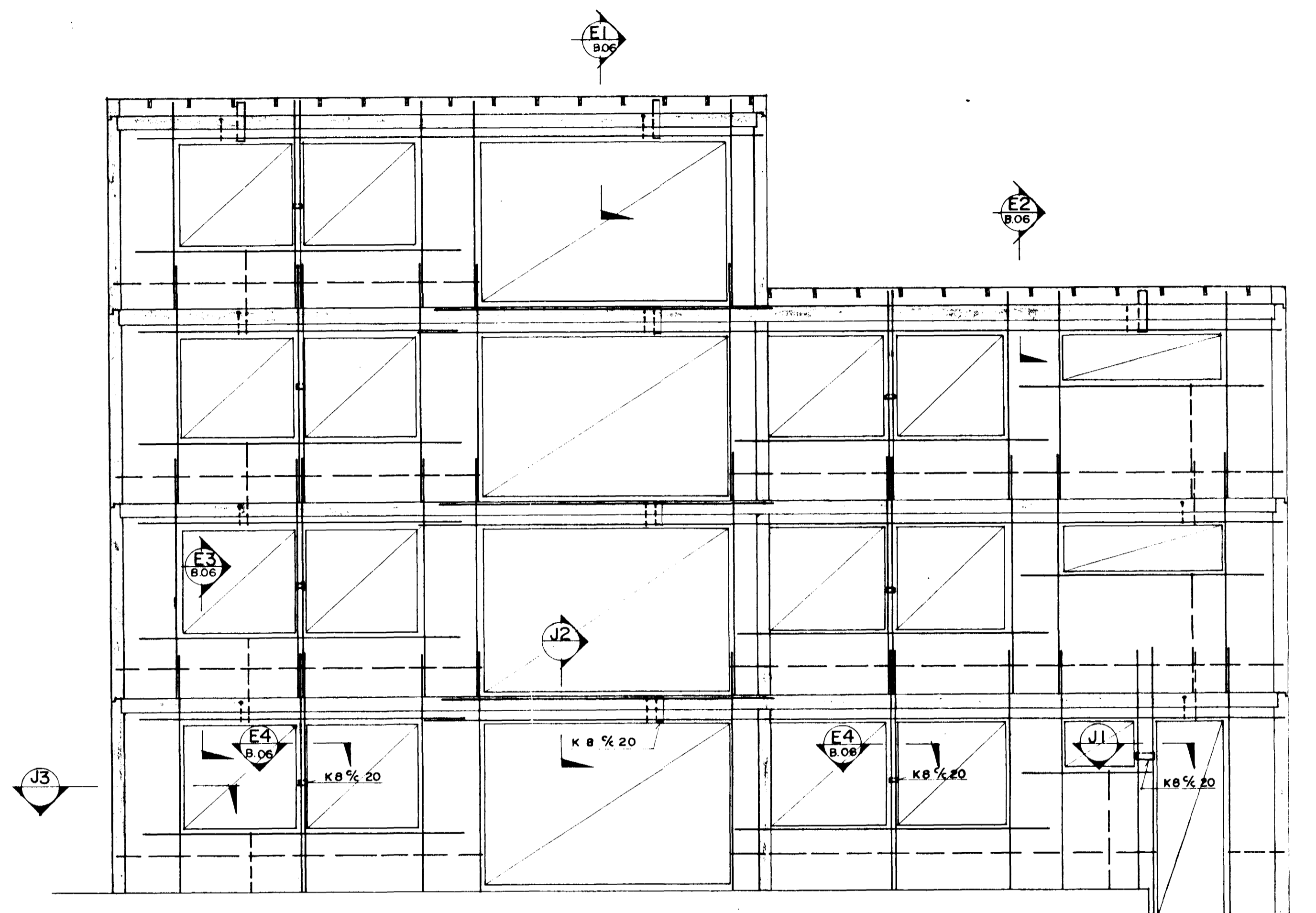
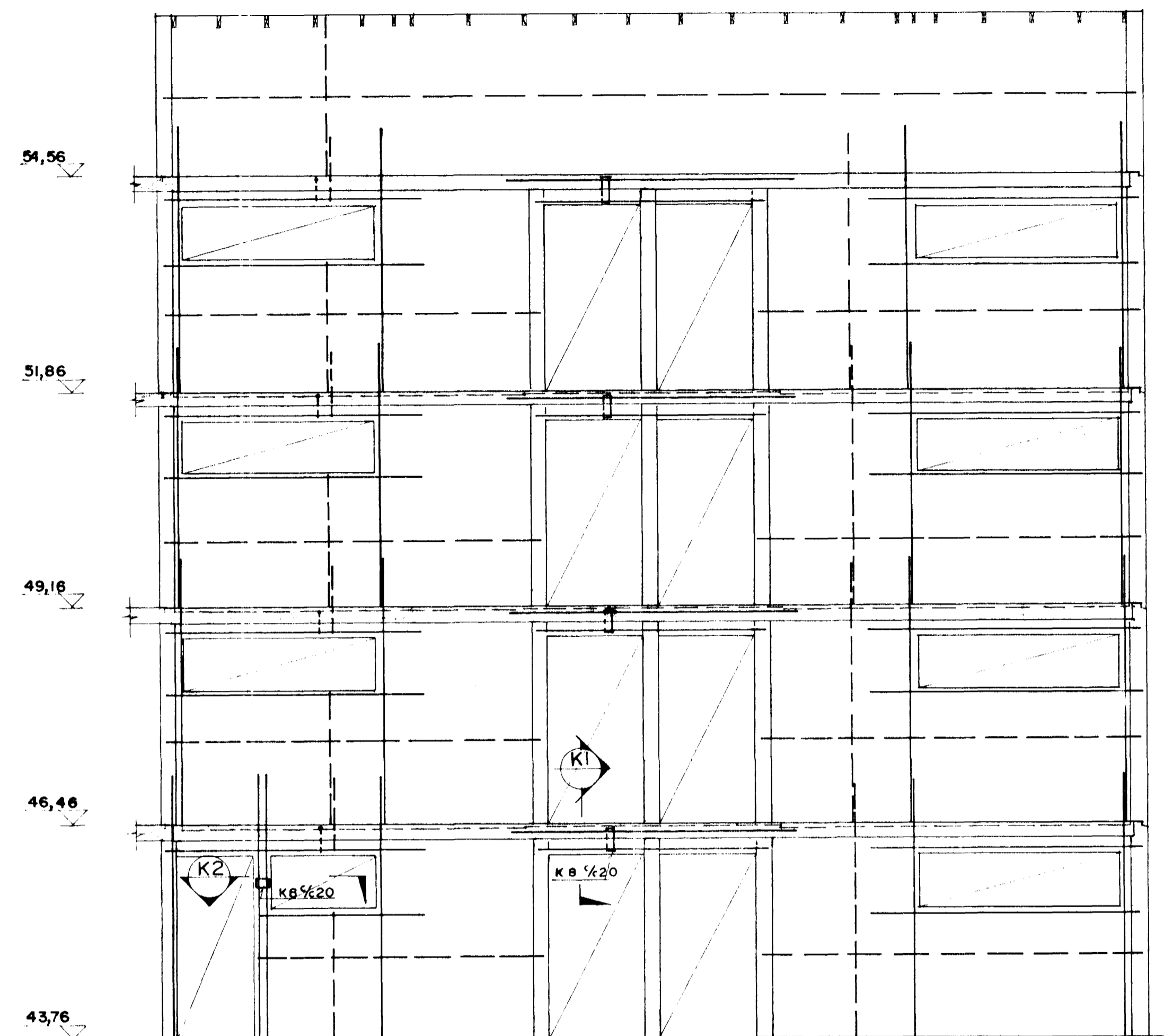


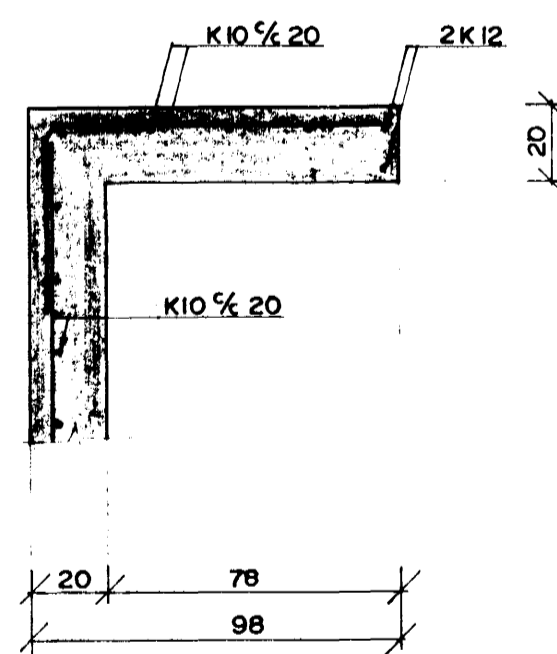
SNID J
1:50



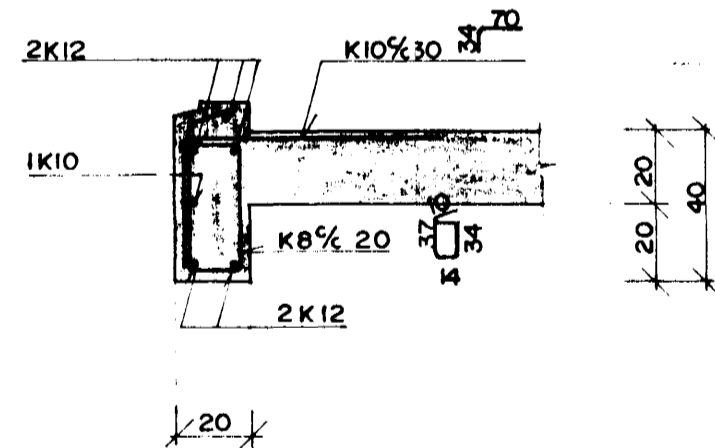
SNID K
1:50



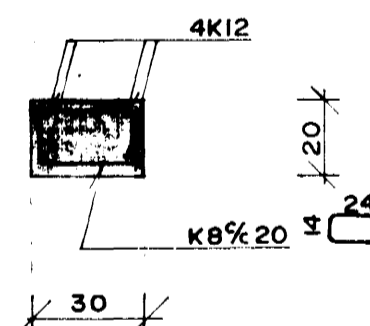
SNID J3
1:20



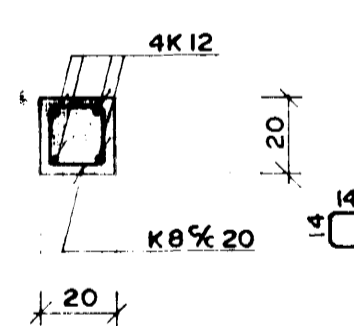
SNID J2
1:20



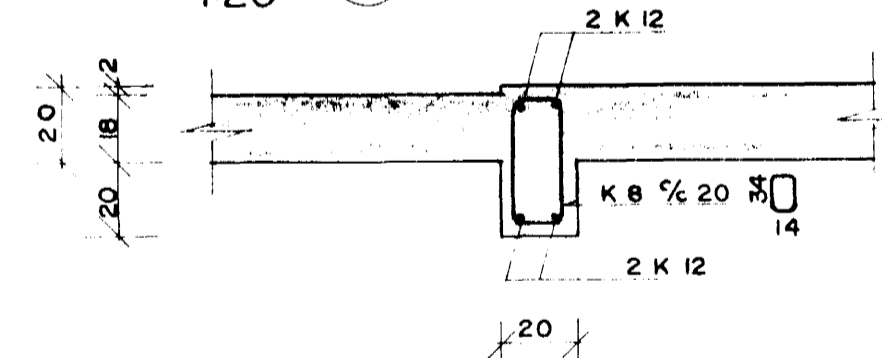
SNID J1
1:20



SNID K2
1:20



SNID K1
1:20

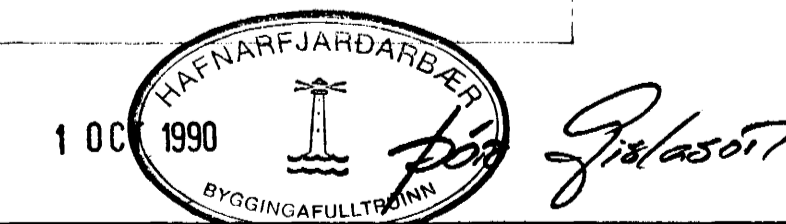


BENDING

MERKIR K 10c/c20 LARÉTT OG LODRÉTT I UTBRUN VEGGJAR.

MERKIR 2 K 12 UMHERFIS OP OG NAÍ SKEYTILENGD UTFYRIR.

MERKIR VINKLA $\frac{30}{14}$ UR VEGG I PLOTU (34) GILDIR YFIR OPUM.



ALFHOLT 56, HAFNARFIRÐI

B	SNID OG SNIBATILV. 13/9/90	BG	GRT	BYRÐARVIRKI	SKV 1:20 1:50
BR. NR.	BREYTING	P	T	VEGGIR	VERK. NR.
Verkræðistofa Stefáns og Björns s.f. CONSULTING ENGINEERS REYKJAVÍKURVEGI 68 HAFNARFIRÐI SIMI 91 651340				SNID J, K	90.09
TEIKN. BG				TEIKN. BG	TEIKN. YFIR.
DAGS 13.08.90				<i>Björn Guðsson</i>	BL. NR. B.15