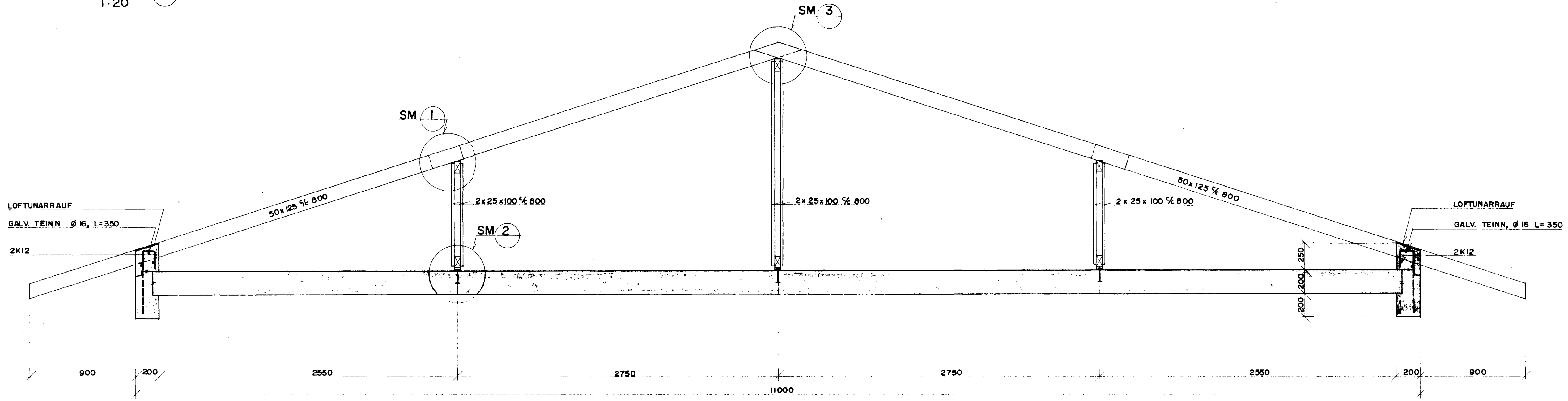
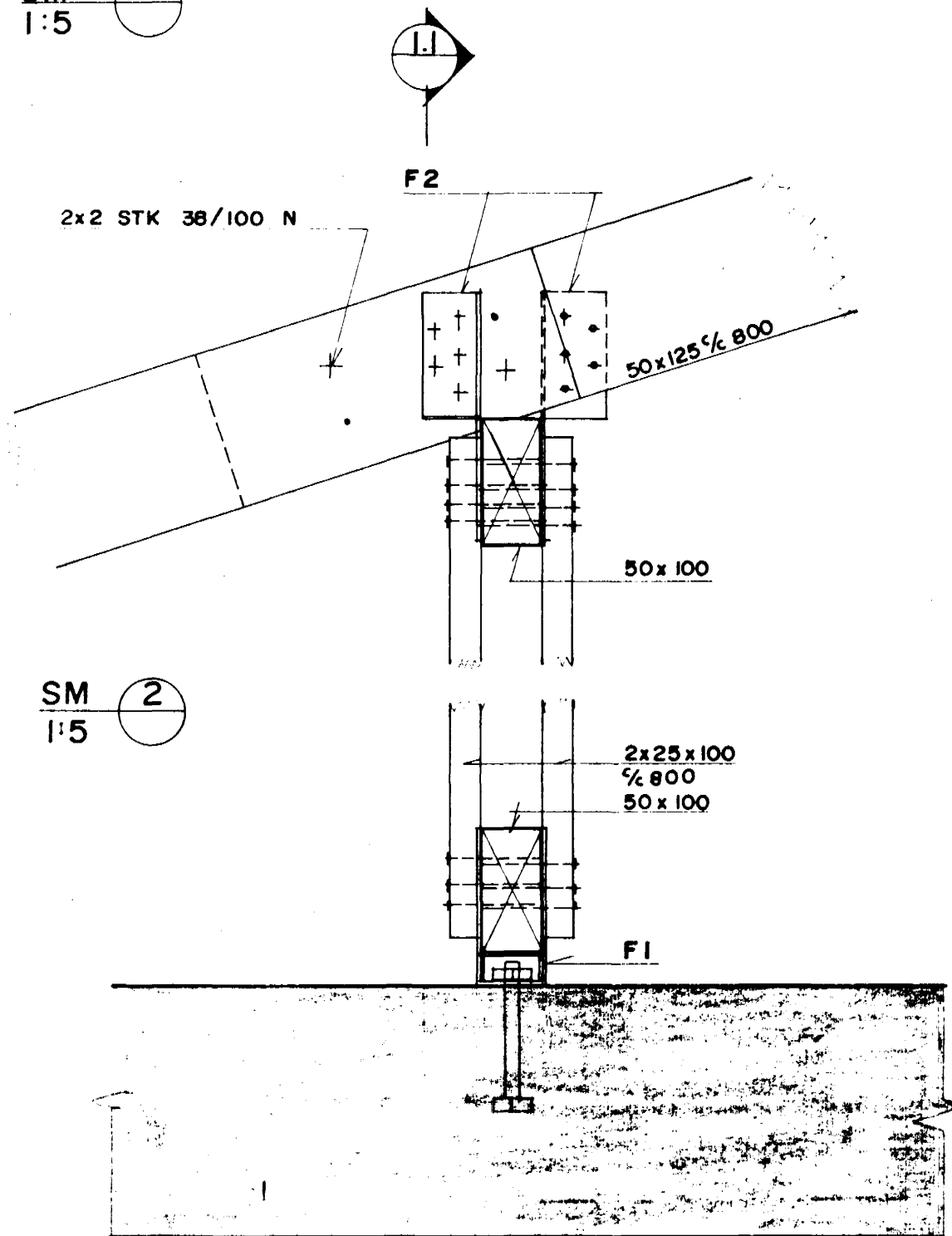


SNID A
1:20

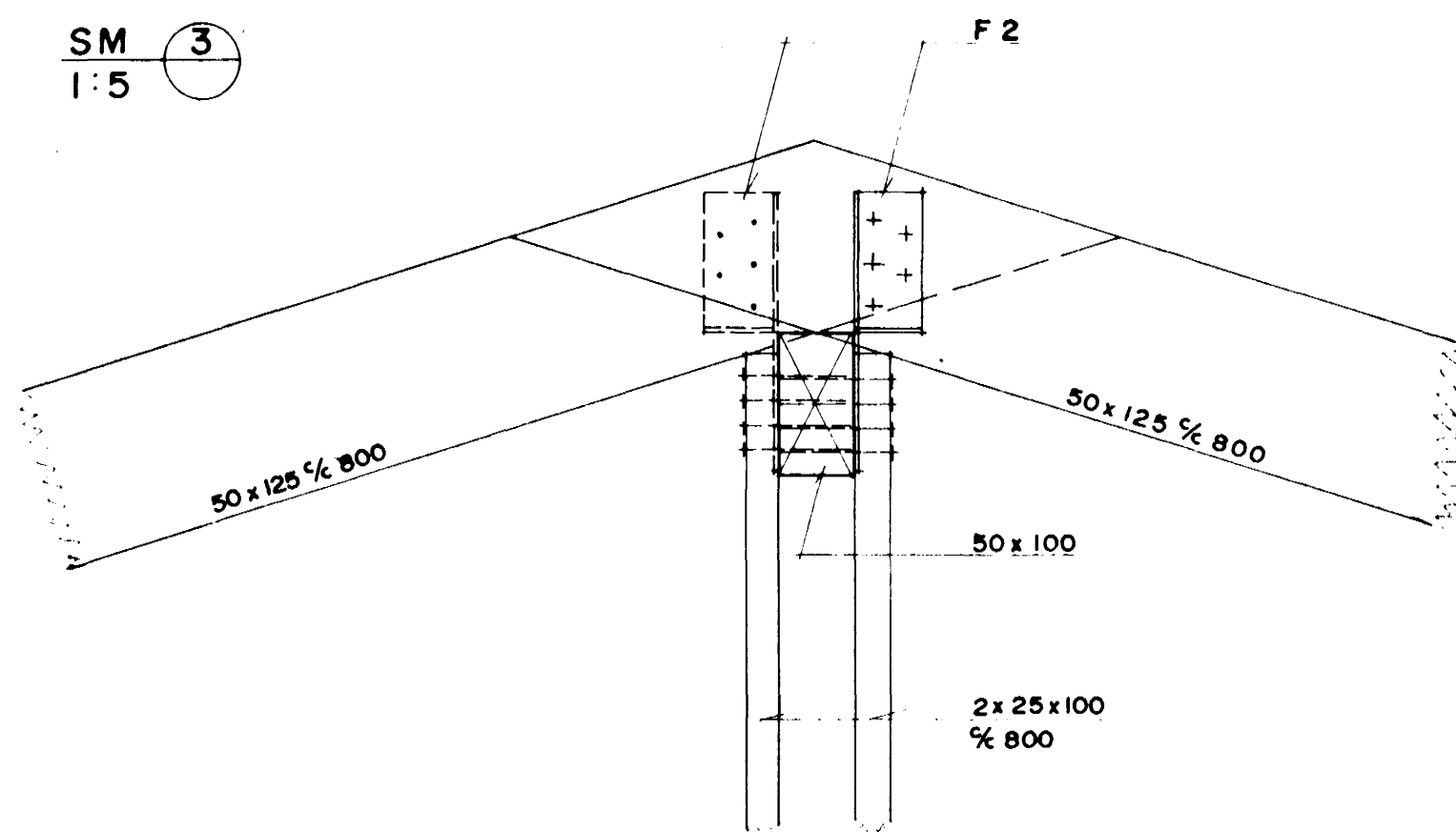


SM 1
1:5

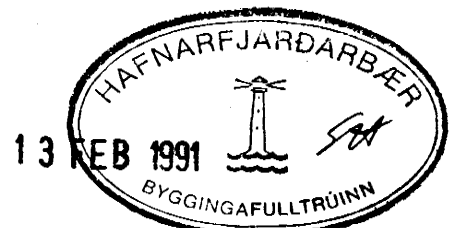
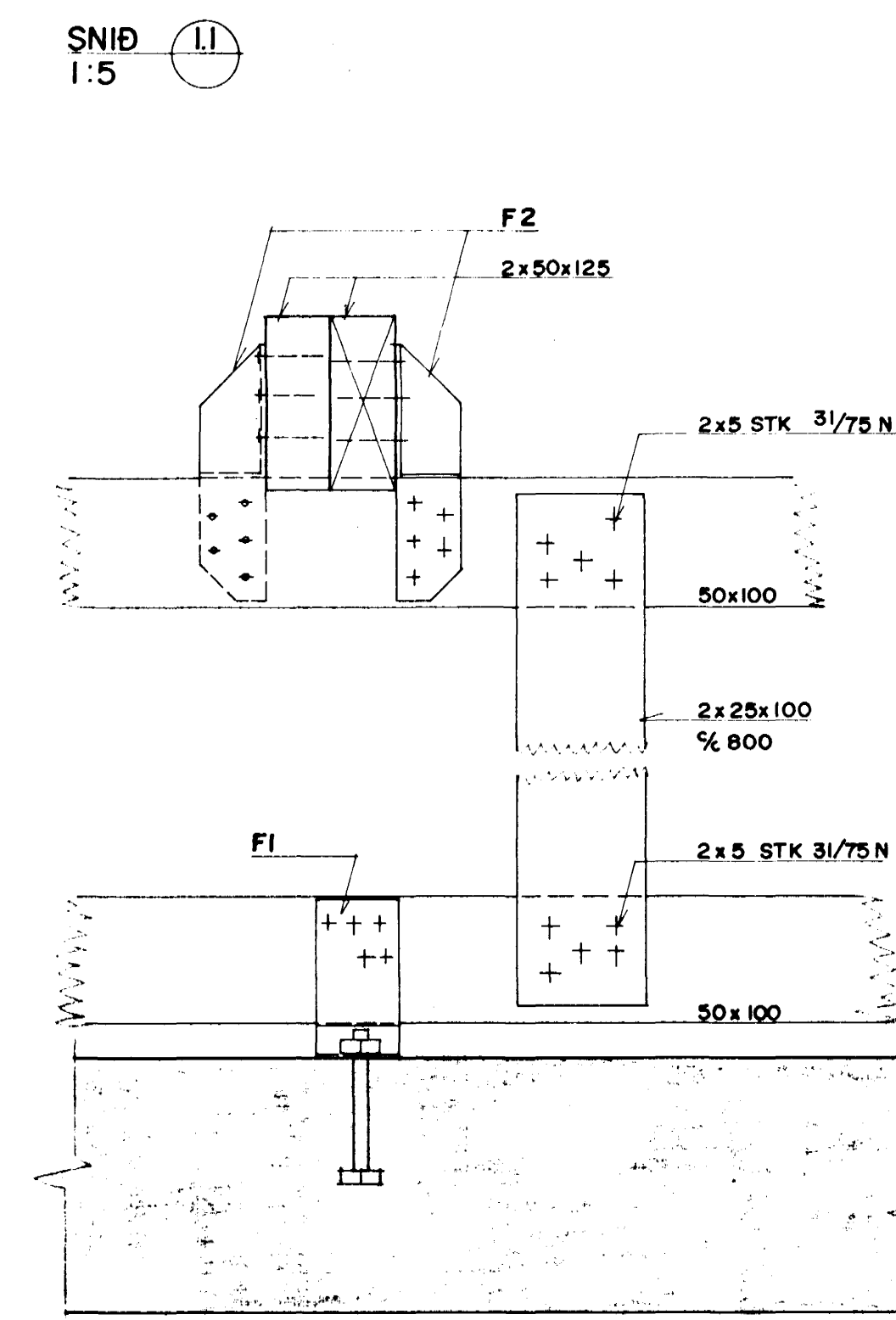


SM 2
1:5

SM 3
1:5



SNID 11
1:5



ÁLFHOLT 56, HAFNARFIRDI		BURÐARVIRKI		MAV
BR. NR.	BREYTING	R	T	1:20
Verkfræðistofa Stefáns og Björns s.f. CONSULTING ENGINEERS		PAK SNID A		90.09
REKIN	BG.	TEKIN	GRT.	BYRJA
DAGI	26.09.90	Björn Pálsson		B.22