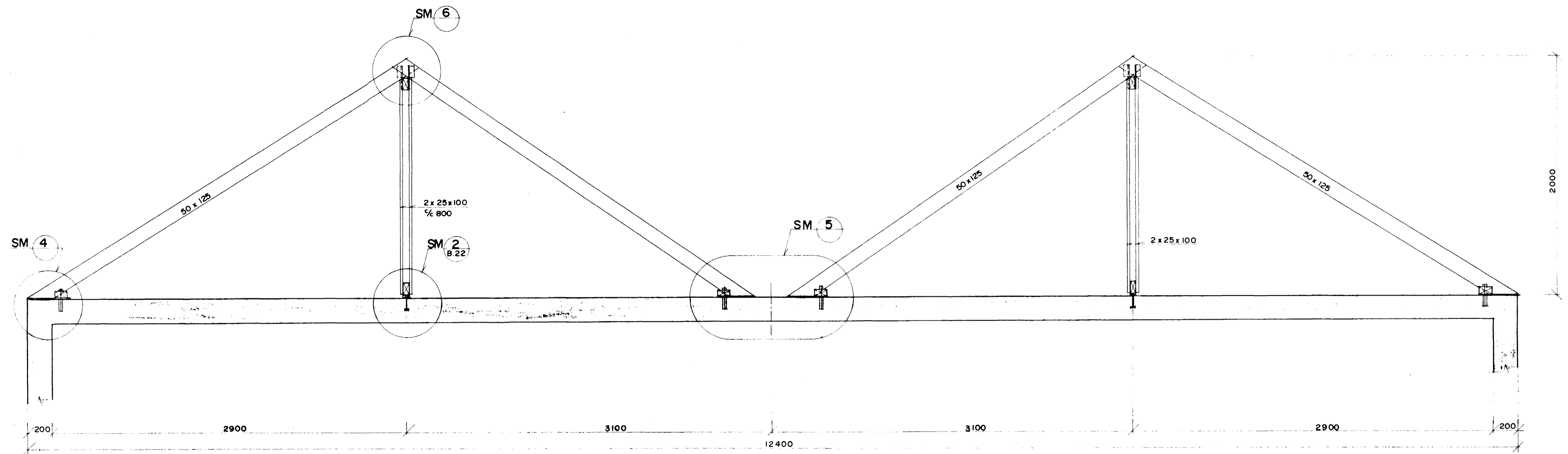


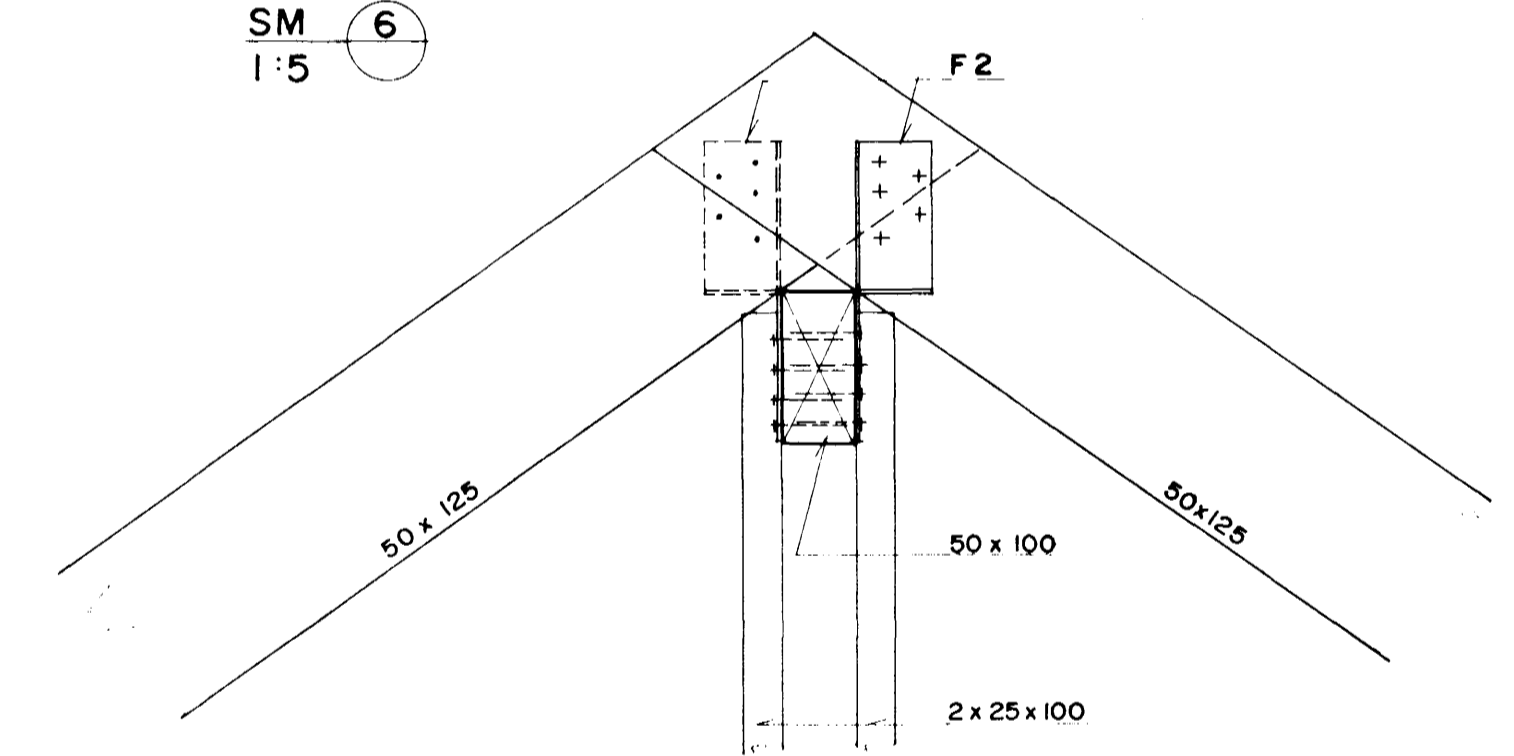
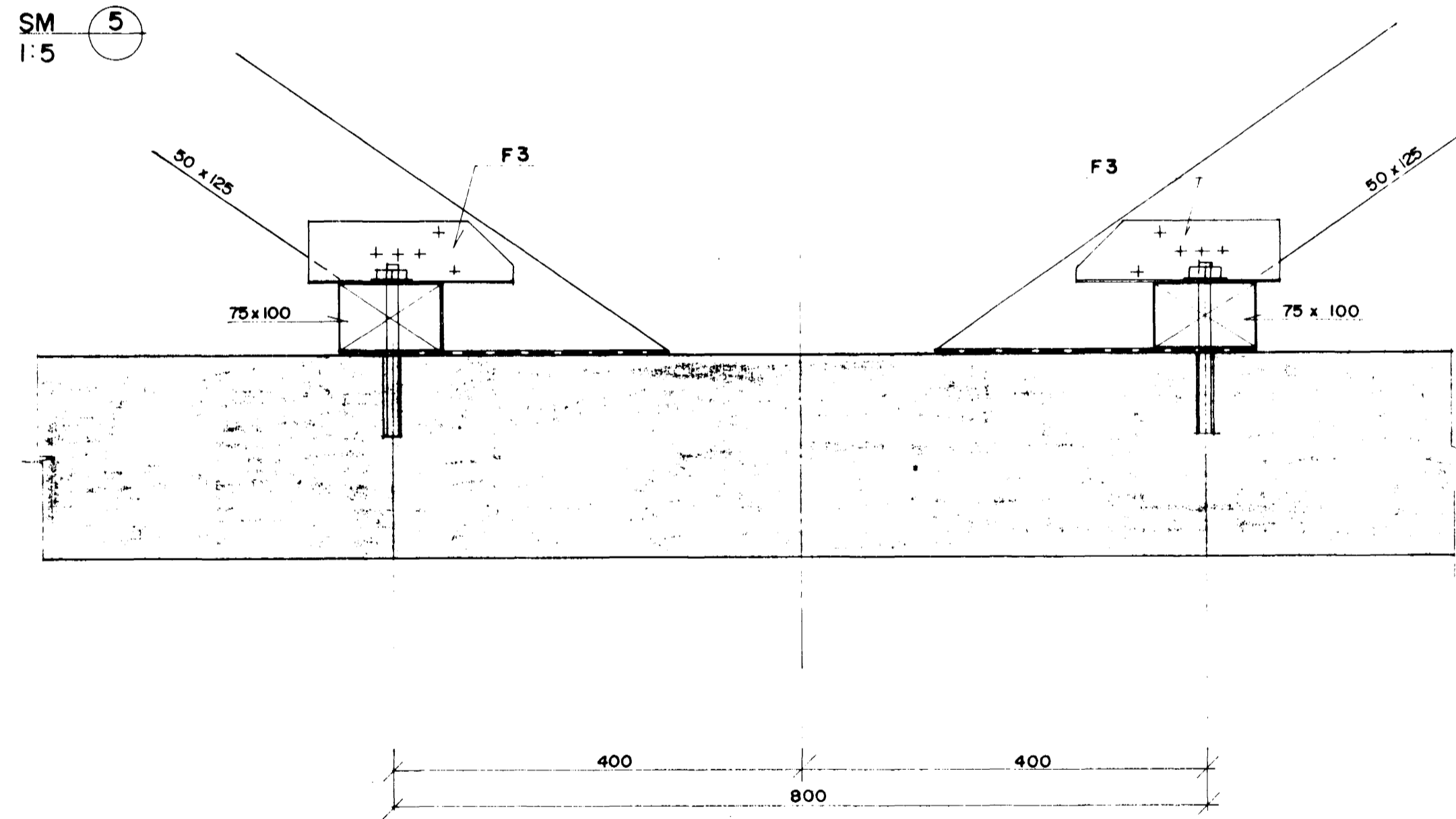
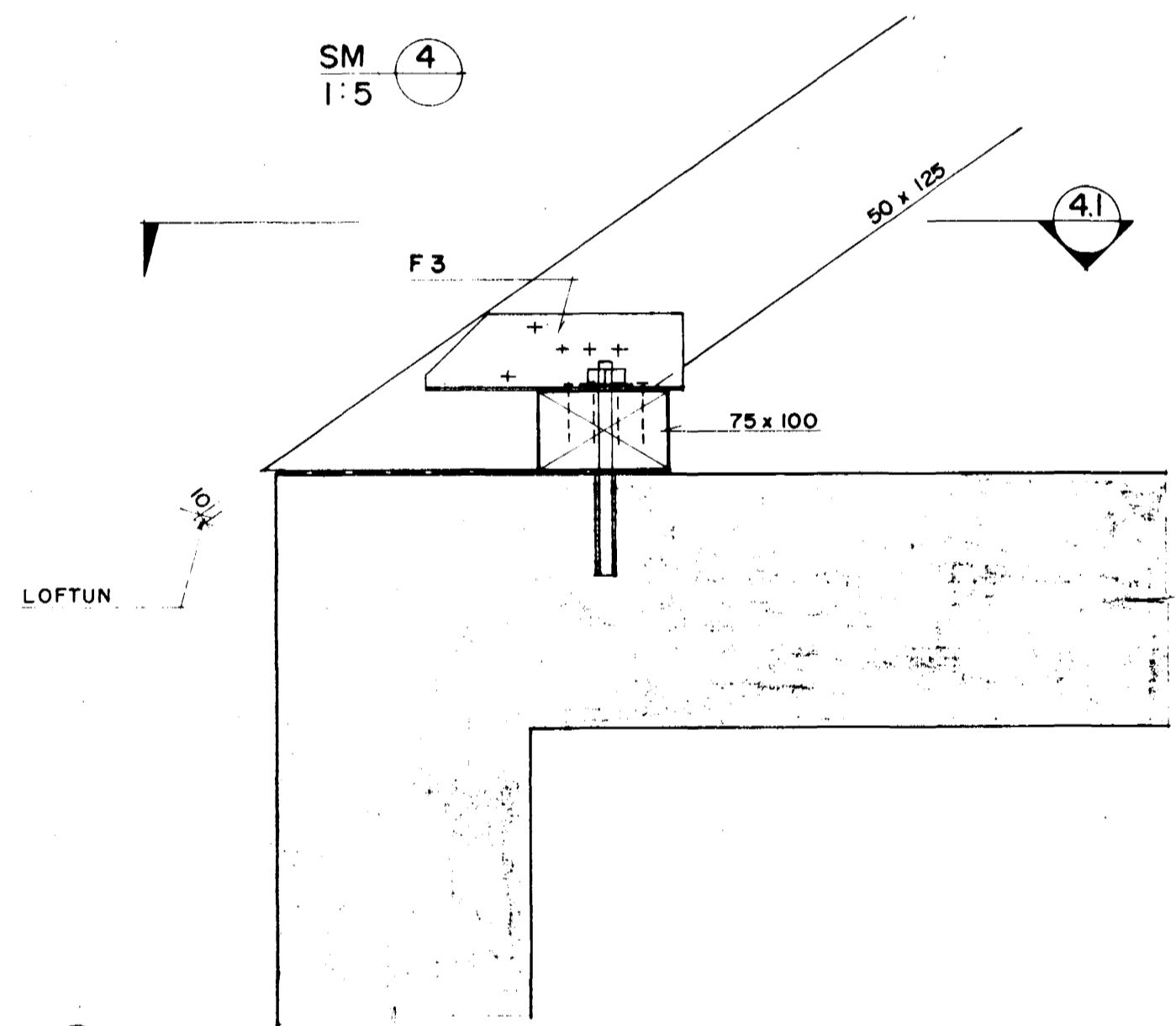
SNID 1:20 B



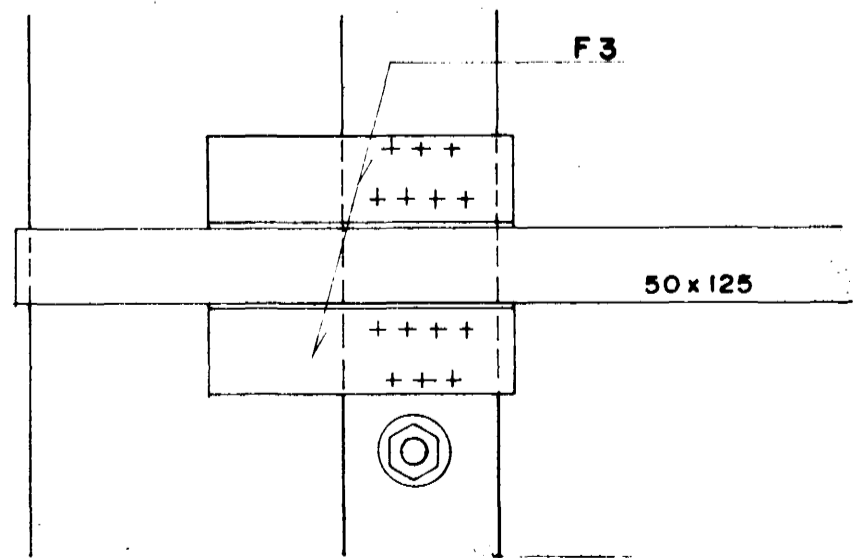
SM 4 1:5

SM 5 1:5

SM 6 1:5

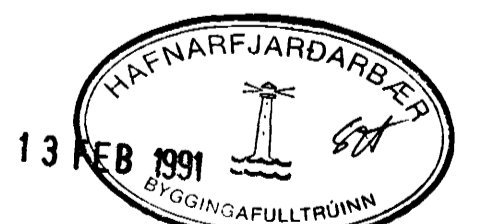


SNID 1:5 4.1



TILVÍSUN

SKÝRINGAR VÍÐ FESTINGAR SJÁ BL. NR. B.20



ALFHOLT 56, HAFNARFIRÐI		BURÐARVIRKI		1:20
BR. NR.	BREYTING	R	T	1:5
Verkfræðistofa Stefáns og Björns s.t. CONSULTING ENGINEERS		PAK SNID B		90.09
REKNA	BG	GRT	DR	B.23
REYKJAVÍKURVEGI 68 HAFNARFIRÐI - SIMI 91-651340		DAGS: 27.09.90		<i>Björn P. Stefánsson</i>