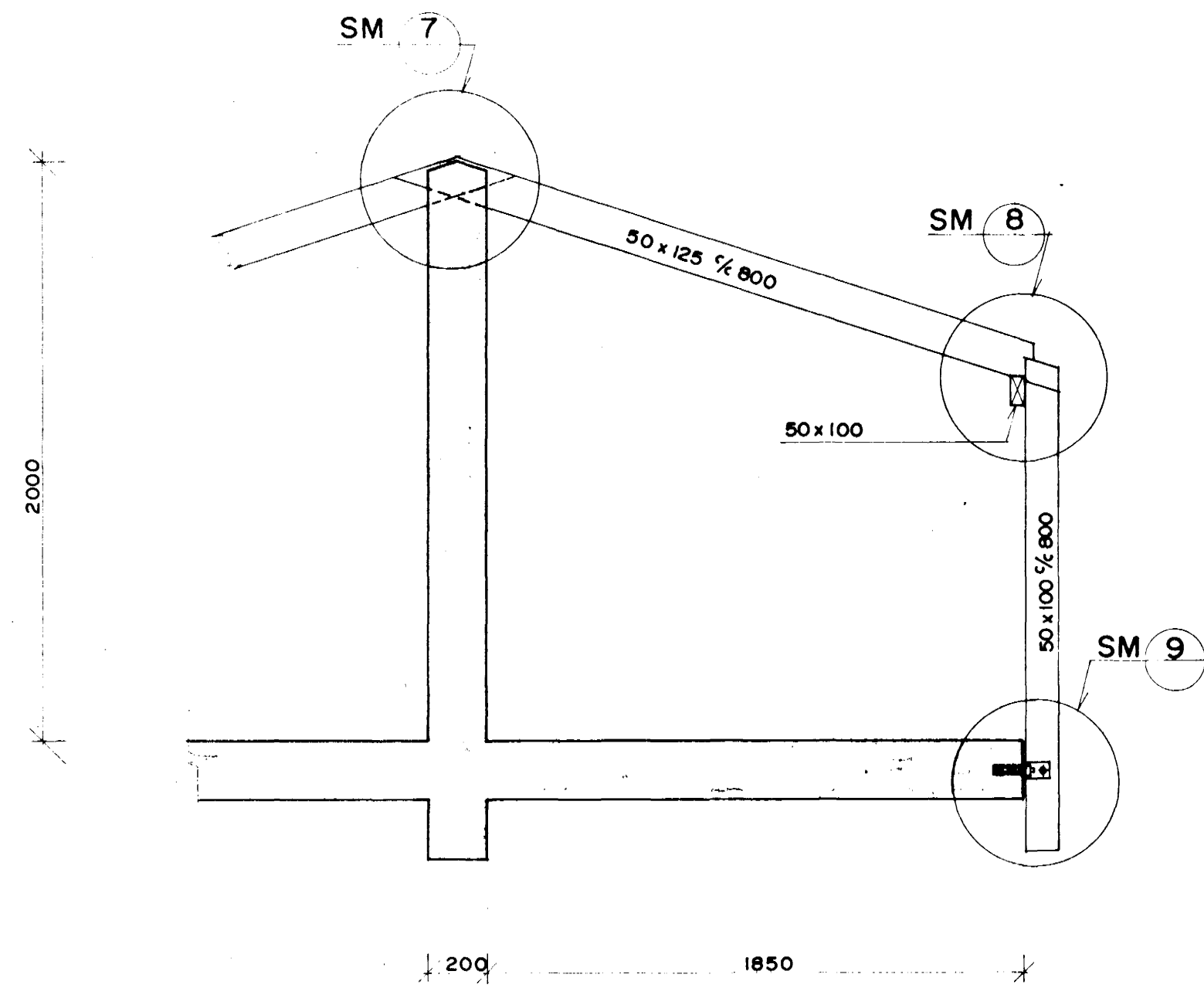
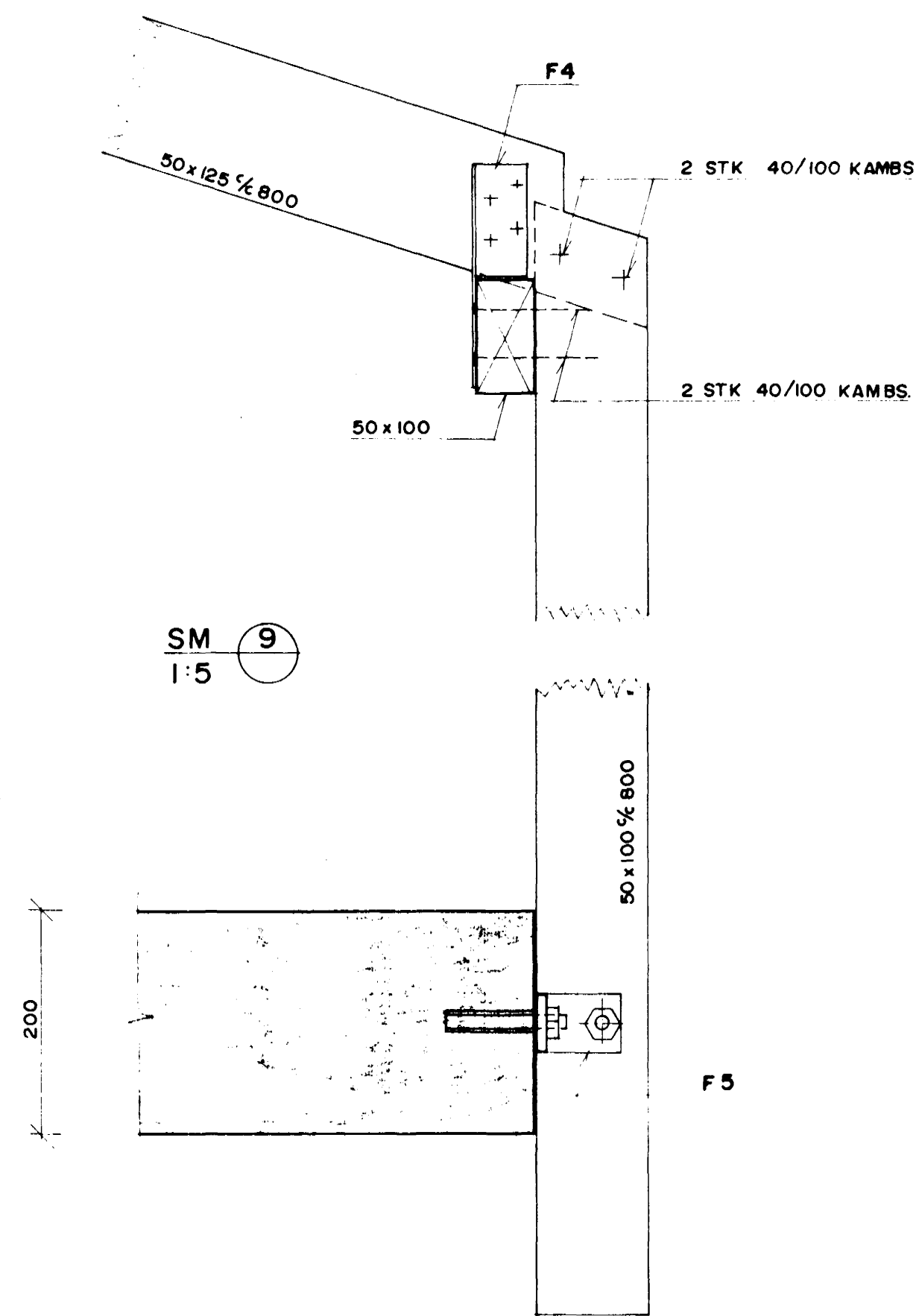


SNID C
1:20

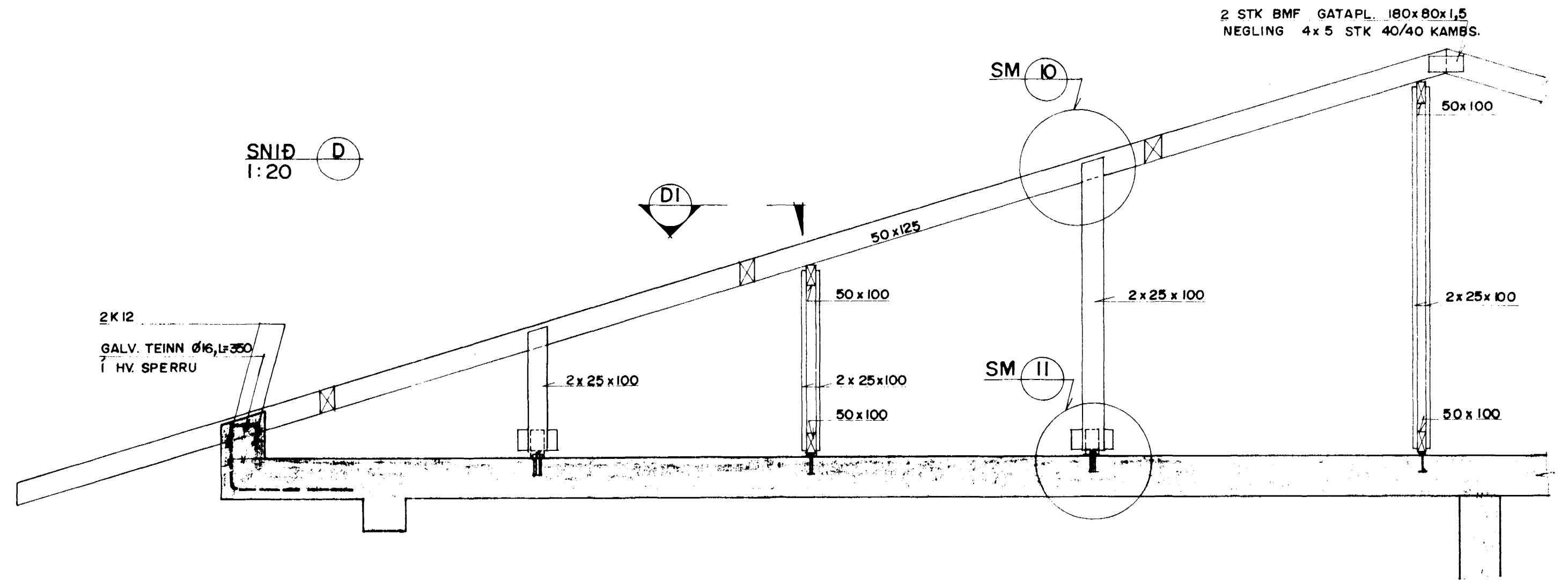


SM 8
1:5

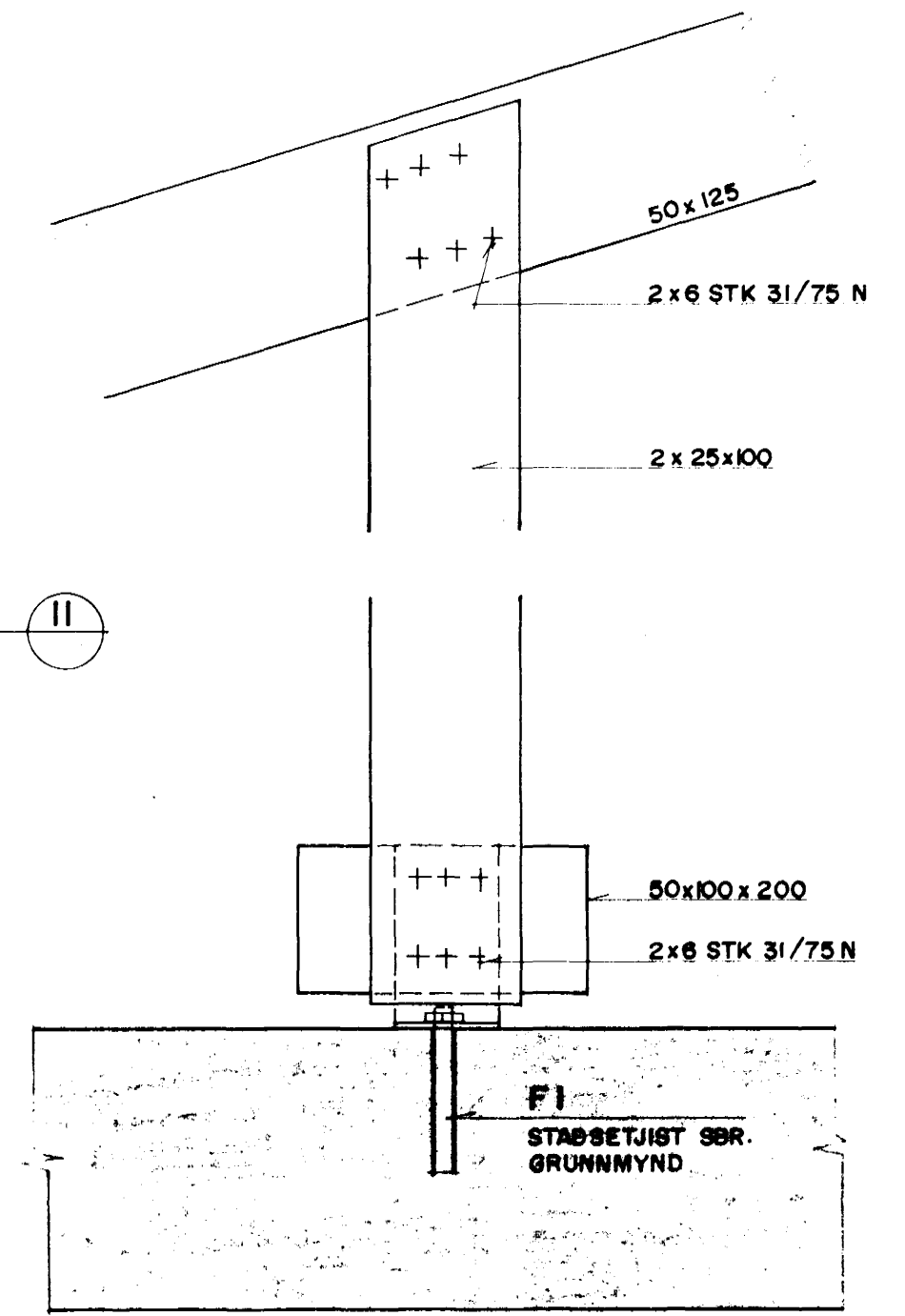


SM 9
1:5

SNID D
1:20

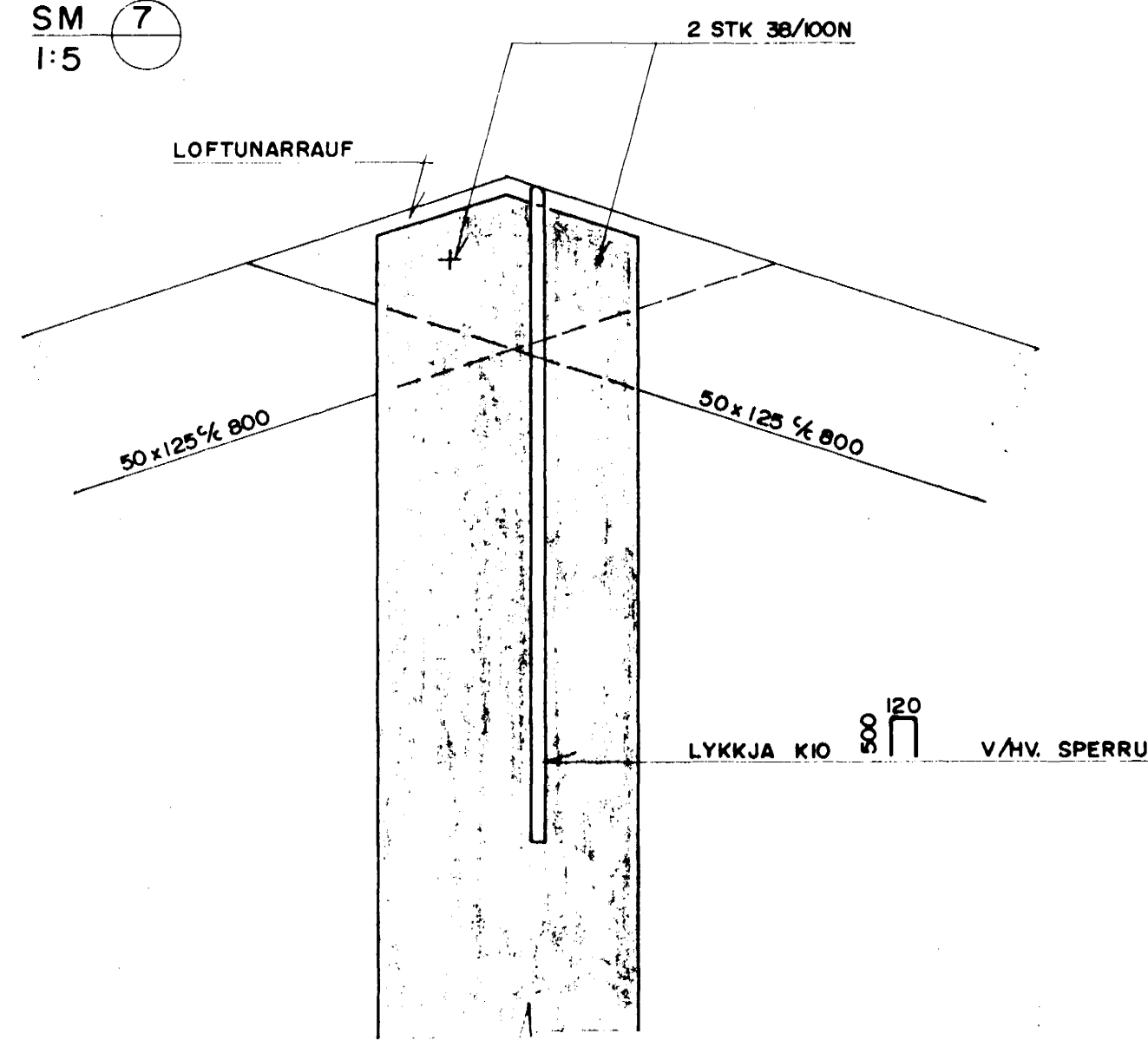


SM 10
1:5

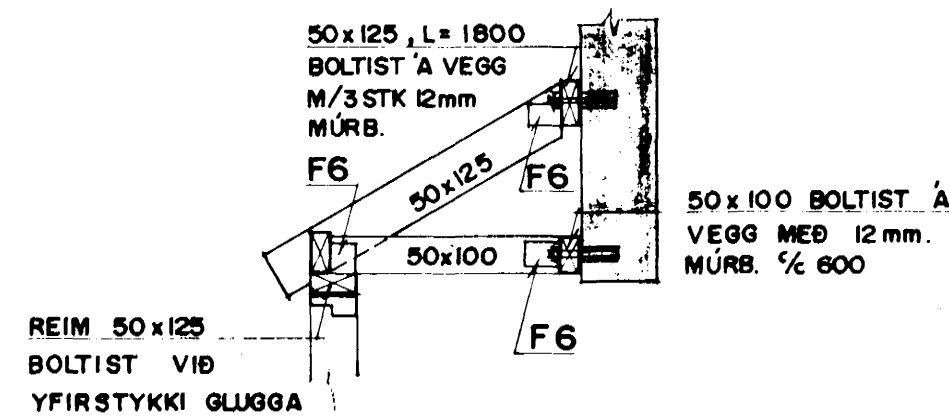


SM 11
1:5

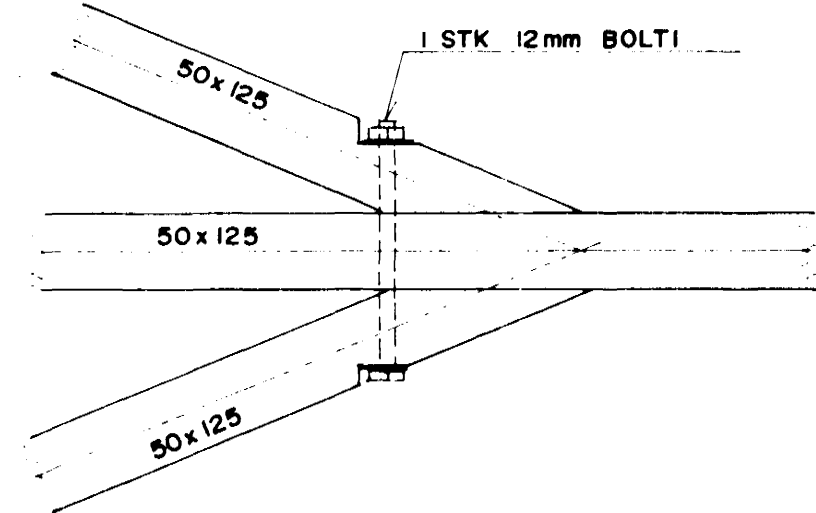
SM 7
1:5



SNID E
1:20

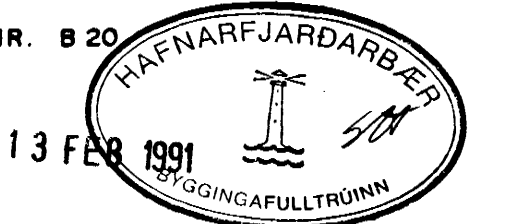


SNID DI
1:5



TILVÍSUN

SKÝRINGAR VIÐ FESTINGAR SJÁ BL. NR. B 20



ÁLFHOLT 56, HAFNARFIRÐI		BURÐAR VIRKI		SKV. 1:20
		PAK		1:5
		SNID C OG D.		VERK. NO.
				90.09
Verkfræðistofa Stefáns og Björns s.f. CONSULTING ENGINEERS		PRJKT. BG.	TEKNI. GRT.	VIÐR. BL. NR.
REYKJAVNURVEGI 68 HAFNARFIRÐI SIMI 91 651340		DAGS 27.09.90	<i>Björn Jónsson</i>	B. 24