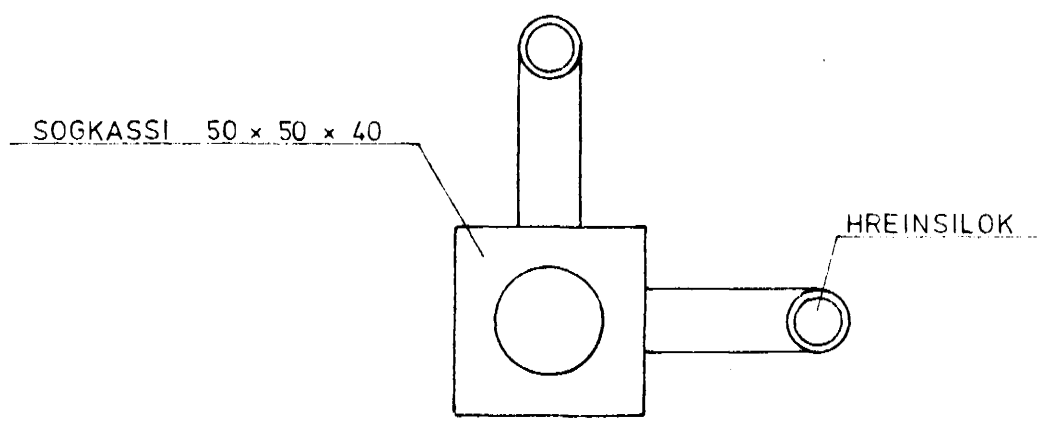
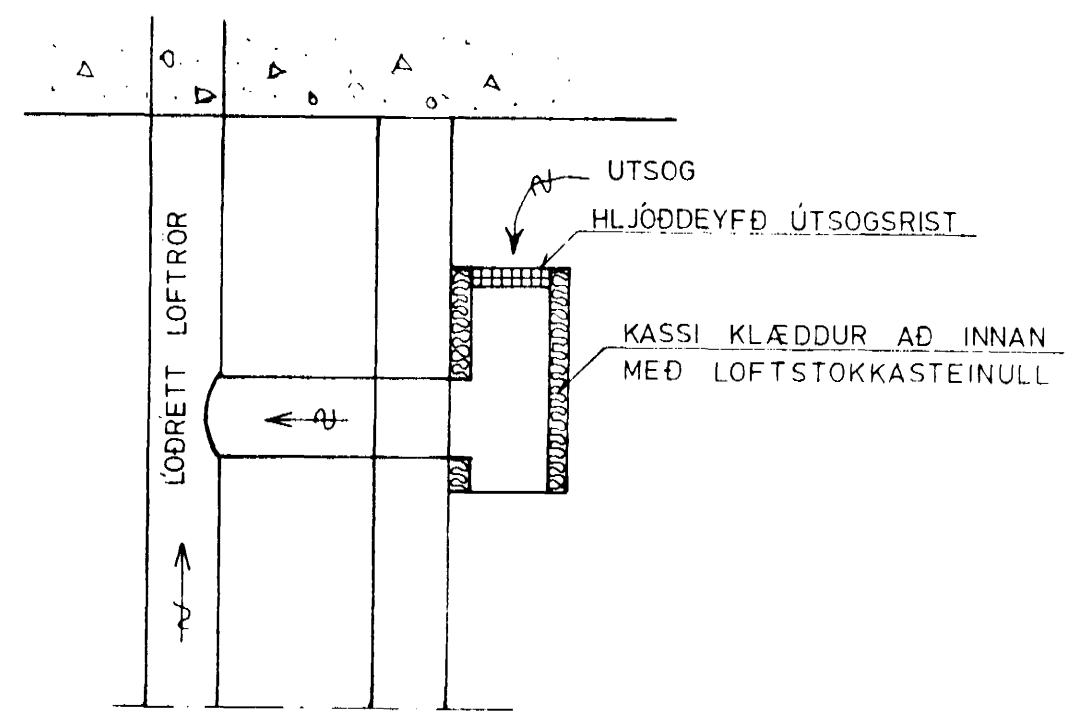


ALLAR LENGDIR STOKKA SKAL MÆLA Á STADNUM ÁÐUR EN SMÍÐI ÞEIRRA HEFST NÆLONBAND Í ALLA LÖÐRÉTTA STOKKA



TENING Í SOGKASSA Í ÞAKI
1 : 20

A = SOGKASSI Í ÞAKI HLJÓÐEINANGRÆÐUR
AD INNAN MEÐ 50 mm HLJÓÐEINANGRUN



FRÁGANGUR Á ÚTSOGSRISTUM Í HÚSI C

BREYTT 18.2 '92

SKÝRINGAR:
 LAGNASTOKKAR SKULU GERÐIR ÚR 7 CM HLEÐSLUSTEINI EÐA VEGGEFNI SEM UPPFYLLIR SÖMU BRUNAKRÖFUR STEYFA SKAL MEÐFRAM LÖGNUM ÞAR SEM ÞÆR FARA GEGNUM GÖLF OG VEGGI.
 MEÐFRAM LÖGNUM SKAL TROÐA STEINULL.
 REIKNAD ER MEÐ SÍVÖLUM SPÍRALFÖSUDUM STOKKUM LÖÐRÉTTIR STOKKAR BRUNAEINANGRIST MEÐ ÞÉTTUM STEINULLARMOTTUM (ROCKWOOL TRÁDVÆVSMATTE) 60 mm ÞYKKUM EÐA SAMSVARANDI.
 HLJÓÐ FRÁ BLÁSURUM MIÐAD VIÐ <NR 30 [35 dB(A)]
 ÚTSOGSRISTAR SKULU VERA ELDVARNARRISTAR HALTON URH-S-100 EÐA SAMSVARANDI MEÐ BRÆÐIVARI 40-50° C
 Í STOKK AFTAN VIÐ HVERJA BADHERBERGISRIST SKAL SETJA HLJÓÐGILDRU HALTON SA-100 EÐA SAMSVARANDI
 L'AGMARKSBLIKKÞYKKTIR STOKKA SKULU VERA Í SAMRÆMI VIÐ DANSKAN STAÐAL DS-447
 2 CM RIFA SKAL VERA UNDIR HURÐ Á BADHERBERGJUM VEGNA LOFTENDURNÝJUNAR.
 ÞAKBLÁSARAR DTH 250-4 1400 SNUNINGA / MÍN.

BREYTT FEB '92

| | | |
|--------------------------------|--|-----------------------------------|
| HAGVIRKI HF | | Verk nr. FB 611 |
| VERKTAKI VERKHÖNNUN | SKUTAHAUN 2 220 HAFNARFIRÐI - SÍMI 53999 | Teikning nr. 5.1 |
| ALFHOLT 56, HAFNARFIRÐI | | Mælikvarði 1:20 / 1:50 |
| LOFTRÆSTING | | Dagsetning JAN '91. |
| Hannað | Teiknað | Yfirtarið |
| | | H.B. |
| Samþykkt | | Samþykktur Hannadís Sigurðsson |