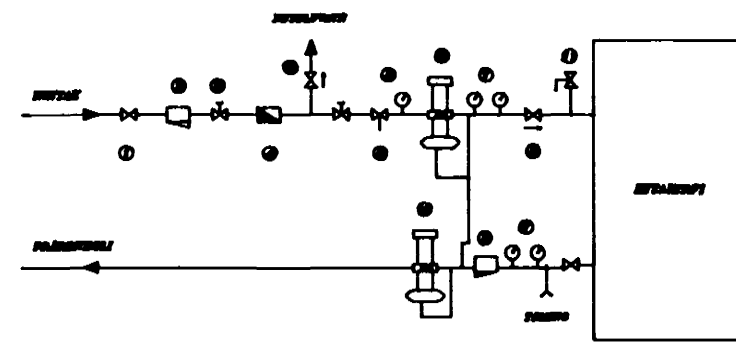
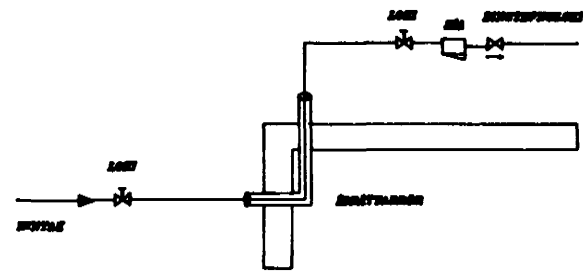


TENGIMYND HITAVEITU

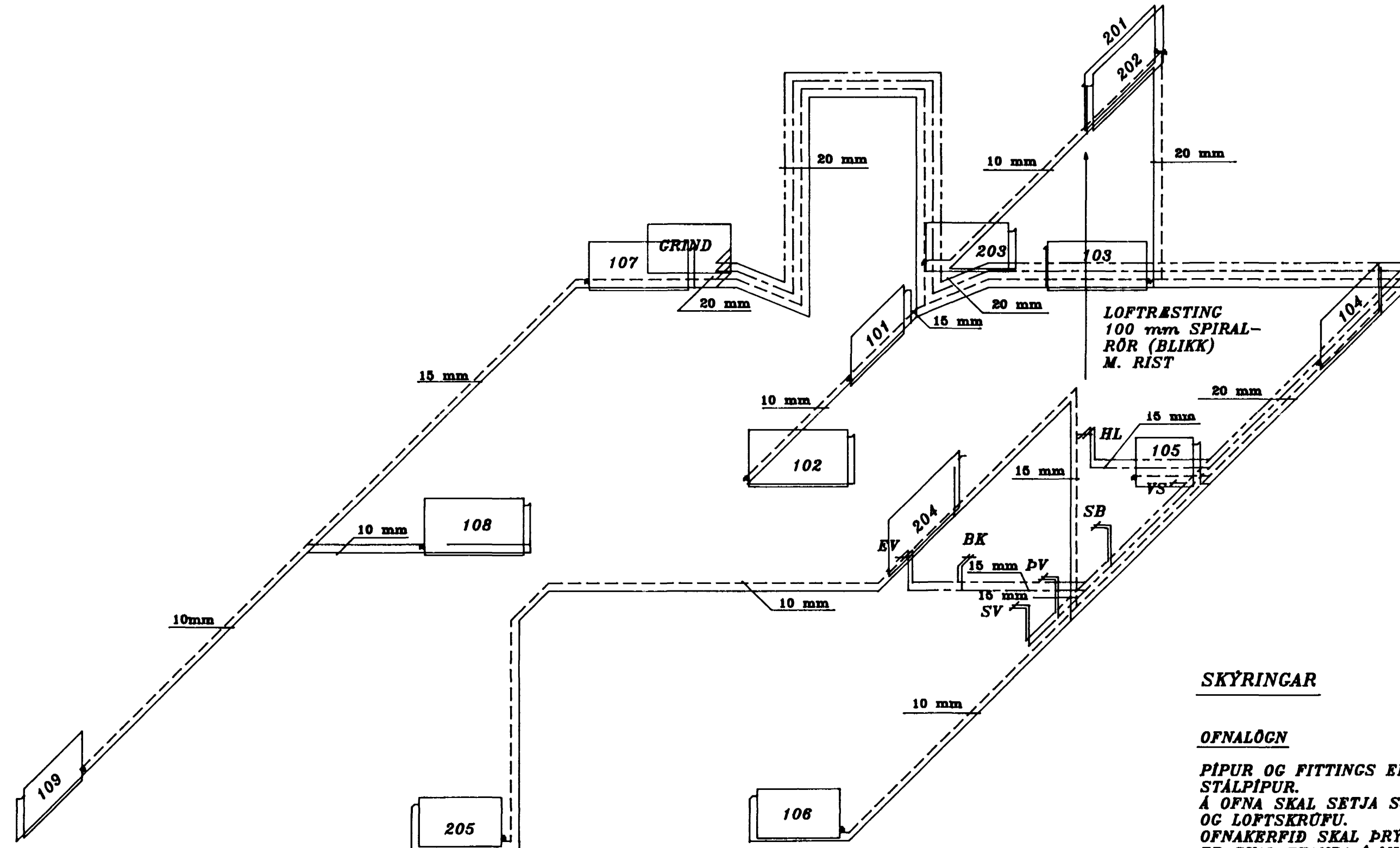


1. BAKRÁS
2. HVA - DANFOSI P.V.
3. HEMILL
4. VATTMÁLAR
5. KLINGTRIFULARI
6. STILLINGAR
7. HVA- OG DRÝSTIMALIR
8. DRÝSTIMALIR
9. SÁLFTVAKUR LOKI DANFOSI
10. SÁLFTVAKUR LOKI DANFOSI
11. BRYTIBLÖG

INNTAK VATNSVEITU

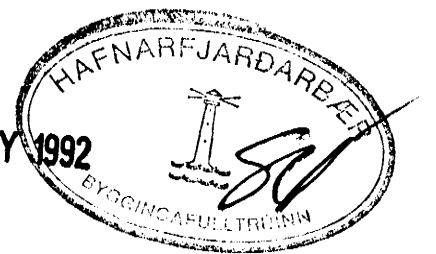


——— FRAMRÁS  
 ——— BAKRÁS  
 ——— HEITT NEYSLUVATN  
 ——— KALT NEYSLUVATN



SKÝRINGAR

04 MAY 1992



OFNALÖGN

PÍPUR OG FITTINGS ERU VENJULEGAR SVARTAR STÁLPIPUR.  
 Á OFNA SKAL SETJA SJALFVIRKAN OFNLOKA, STILLITÉ OG LOFTSKRUFU.  
 OFNAKERFID SKAL ÞRÝSTIPRÓFA MED 6 kg/cm<sup>2</sup> ÞRÝSTINGI, ER SKAL STANDA Í MINNST 12 KLST. ÁN ÞESS AD FALLA.

NEYSLUVATNSLÖGN

LAGNIR ERU GALVANISEREDAR STÁLPIPUR.  
 LAGNIR SKAL ÞRÝSTIPRÓFA MED 6 kg/cm<sup>2</sup> ÞRÝSTINGI, ER SKAL STANDA Í MINNST 12 KLST. ÁN ÞESS AD FALLA.



ALFHOLT 6

KERFISMYND VATNS- OG HITALAGNA

ÞÓR GÍSLASON  
 BYGGINGATEKNIFRÆÐINGUR  
 Hjallabraut 37 220 Hf. s.652451

NR. 2.03

APRIL 1992

1 : 50

*Thor Gislason*