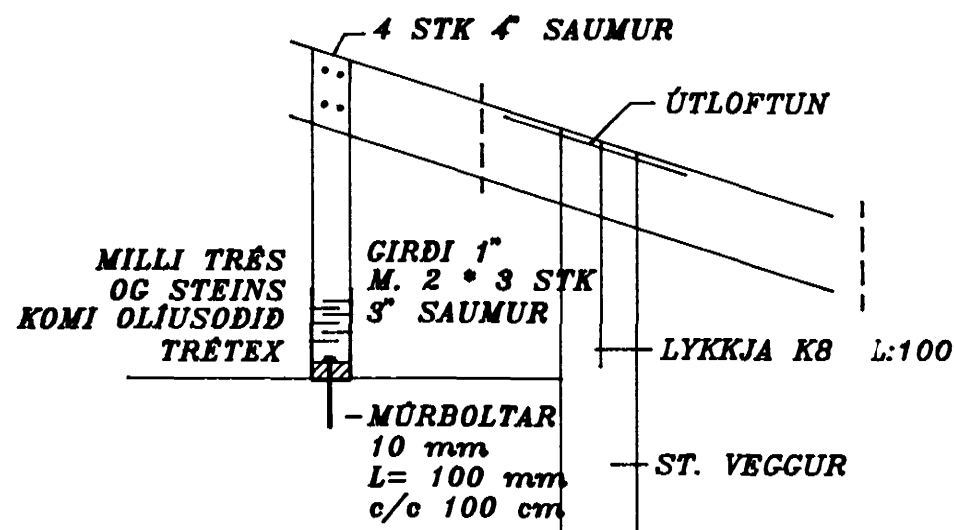
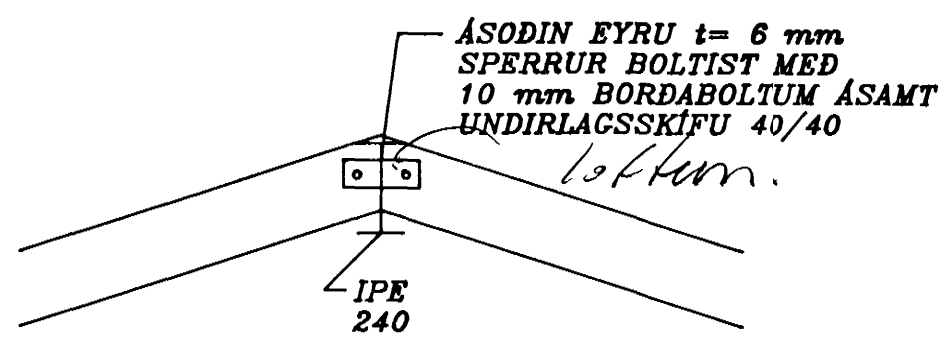


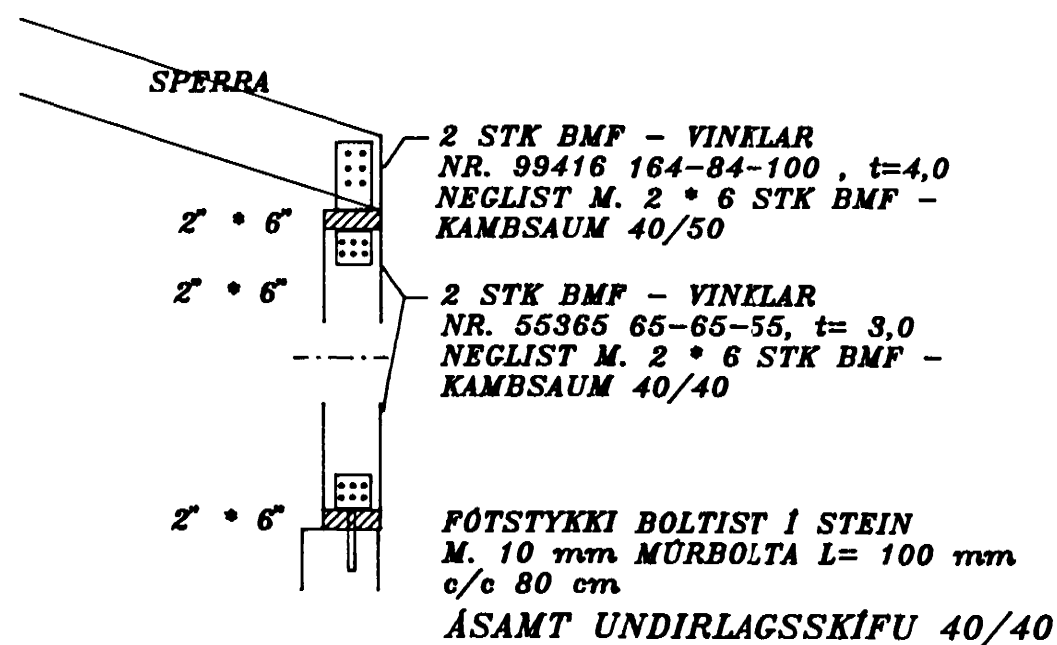
SNID A, 1 : 20



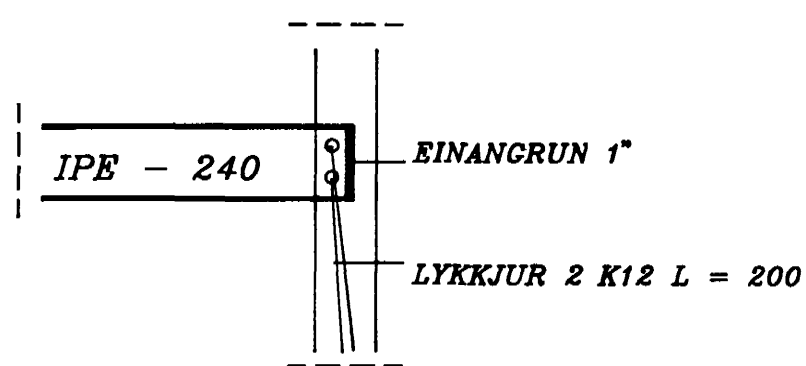
SNID C, 1 : 20



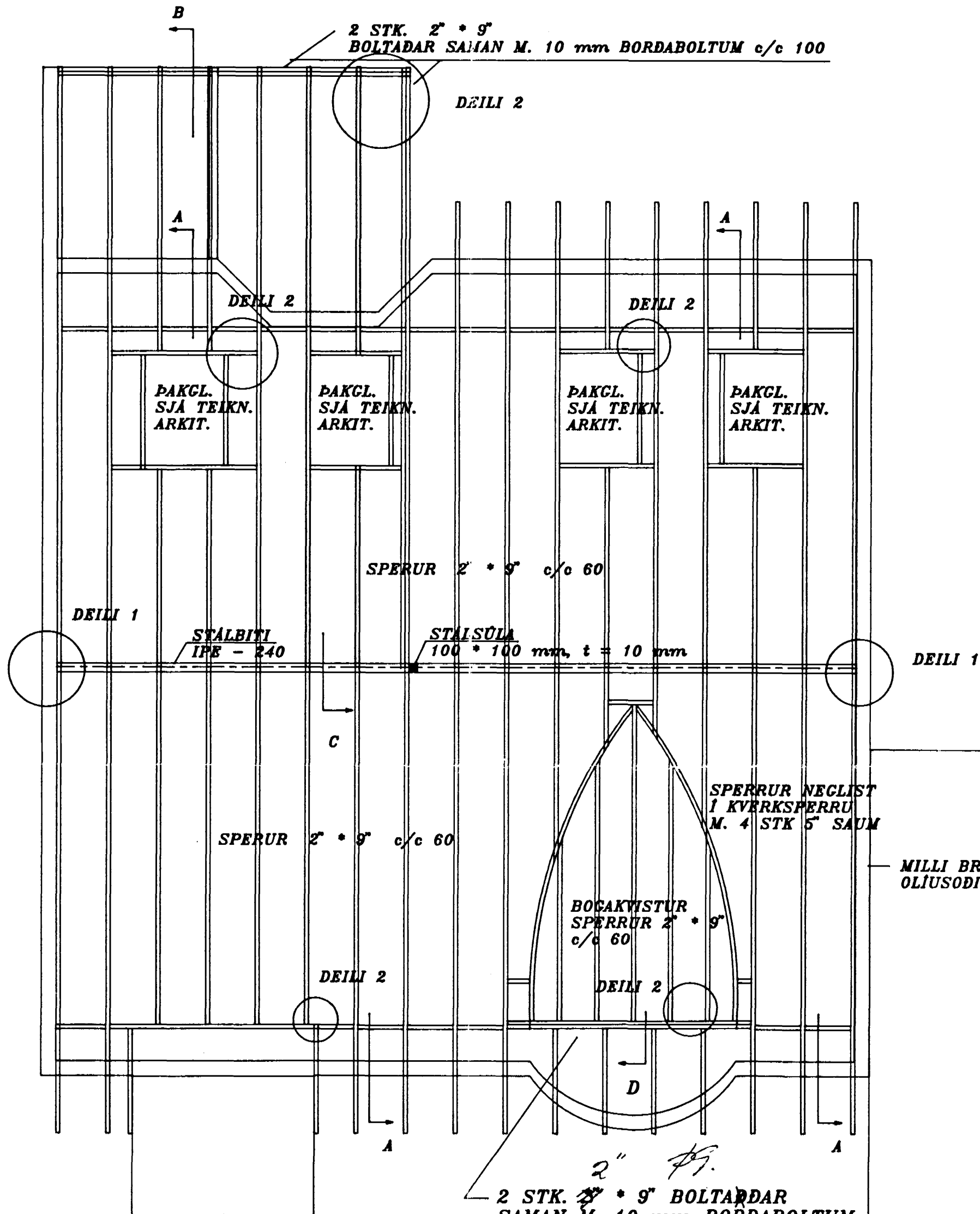
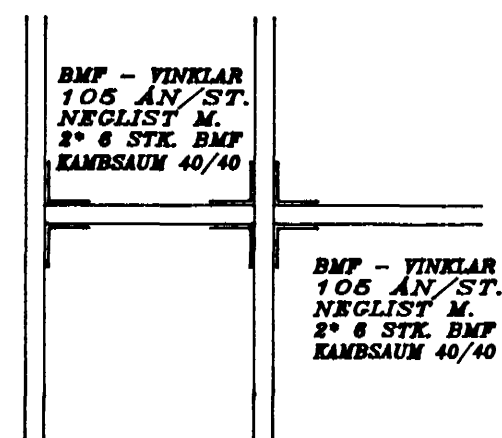
SNID B, 1 : 20



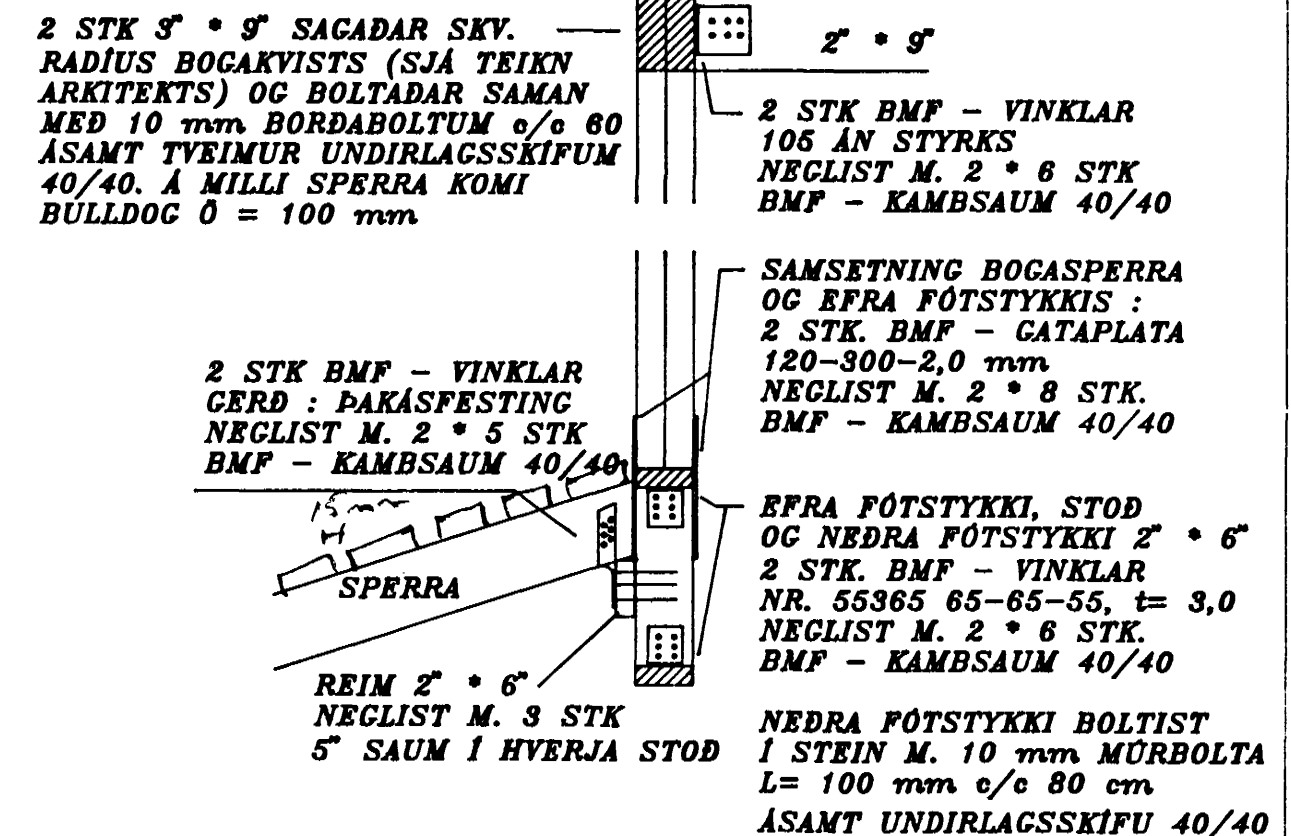
DEILI 1, 1 : 20 (SNID)



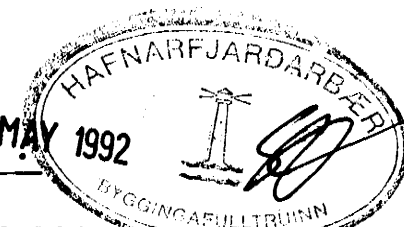
DEILI 2, 1 : 20



D-SNID 1 : 20



SKÝRINGAR 9 MAY 1992



I ÚTVEGGI KOMI S250 STEINSTEYPA
v/s = 0,5, loft 5 - 6 %
I INNVEGGI KOMI S200 STEINSTEYPA
v/s = 0,5, loft 5 - 6 %
STEYPUHULA SE MINNST 3 cm
I ÚTVEGGI KOMI EINFÖLD GRIND K10 c/c 25
I YTRI BRÚN
JÄRNAGRIND SKAL VERA HEIL FYRIR HORM
TIMBUR SKAL VERA I STYRKLEIKAFLOKKI K-24
ALLUR SAUMUR OG FESTINGAR I ÞAKVIRKI
SKAL VERA GALV
TRÉ ER LEGGST AD STEINSTEYPU SKAL
FÚAVERJA MED C - TOX EDA TILSV.
TVÆR UMFERDIR

FRAMKVÆMDIR SKULU VERA I SAMREMI VID
GILDANDI STADLA OG BYGGINGAREGLUGERD

	ÁLFHOLT 6	
	ÞAKVIRKI	
ÞÓR GÍSLASON BYGGINGATEKNIFRÆÐINGUR Hjallabraut 37 220 Hf. s.652451	NR. 1.04 1 : 50	APRIL 1992