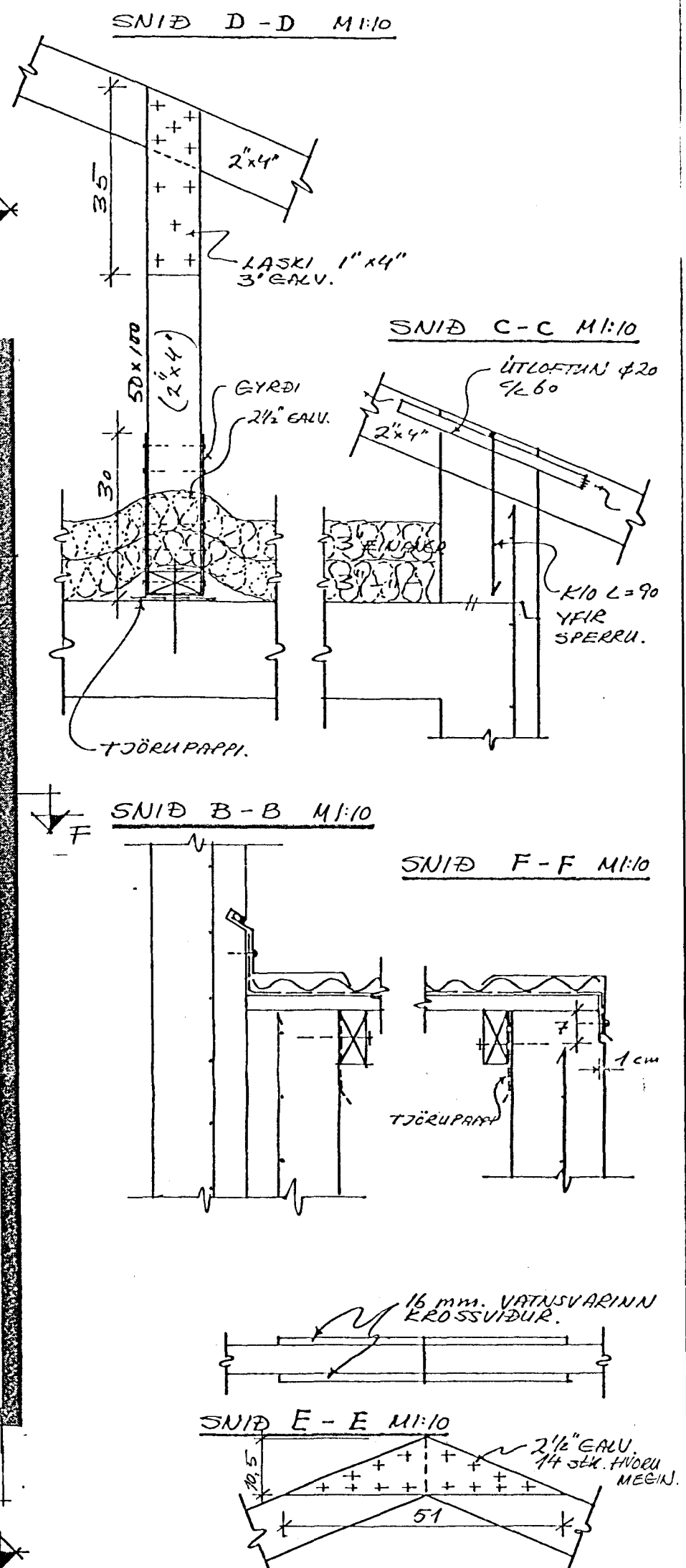
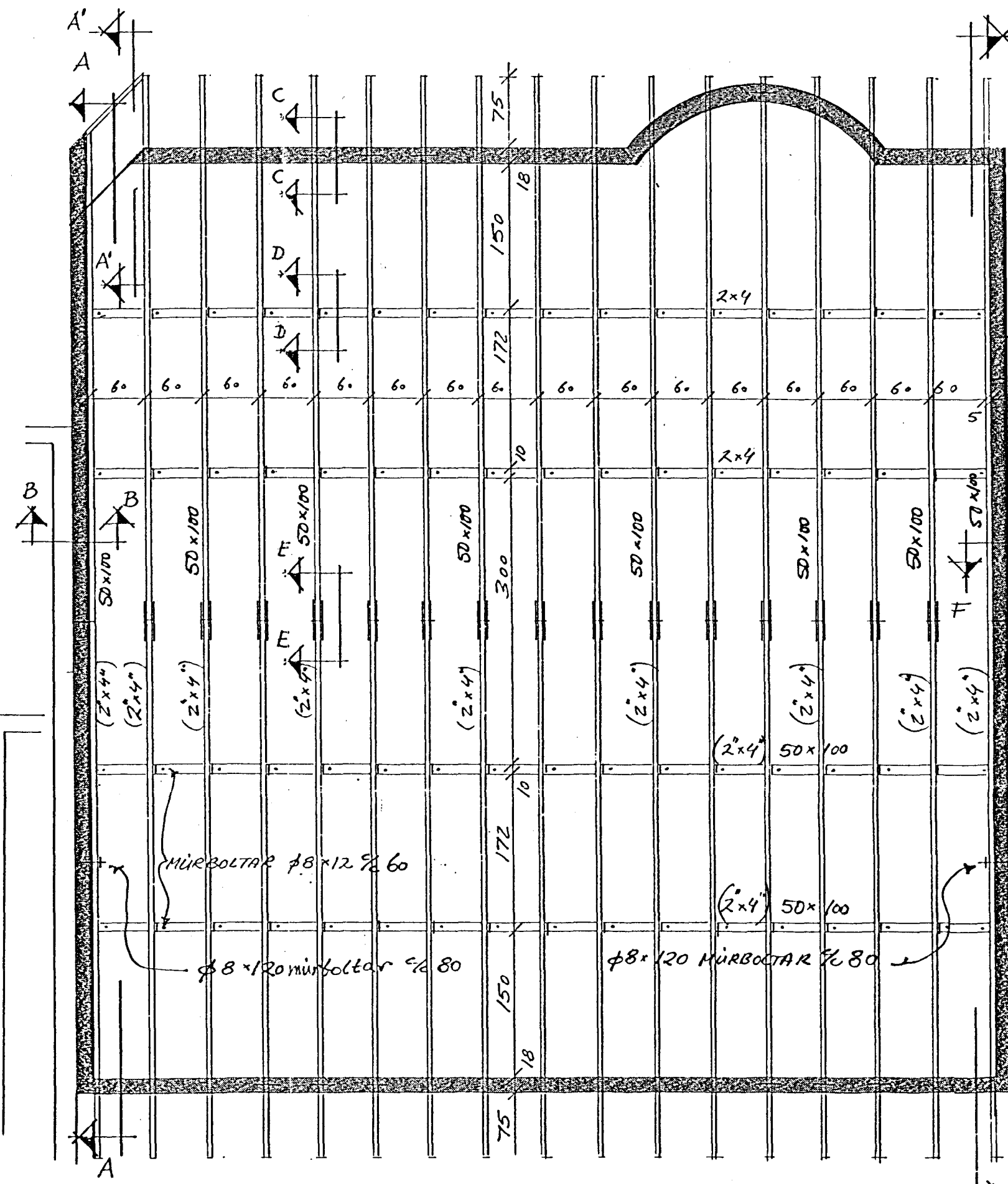
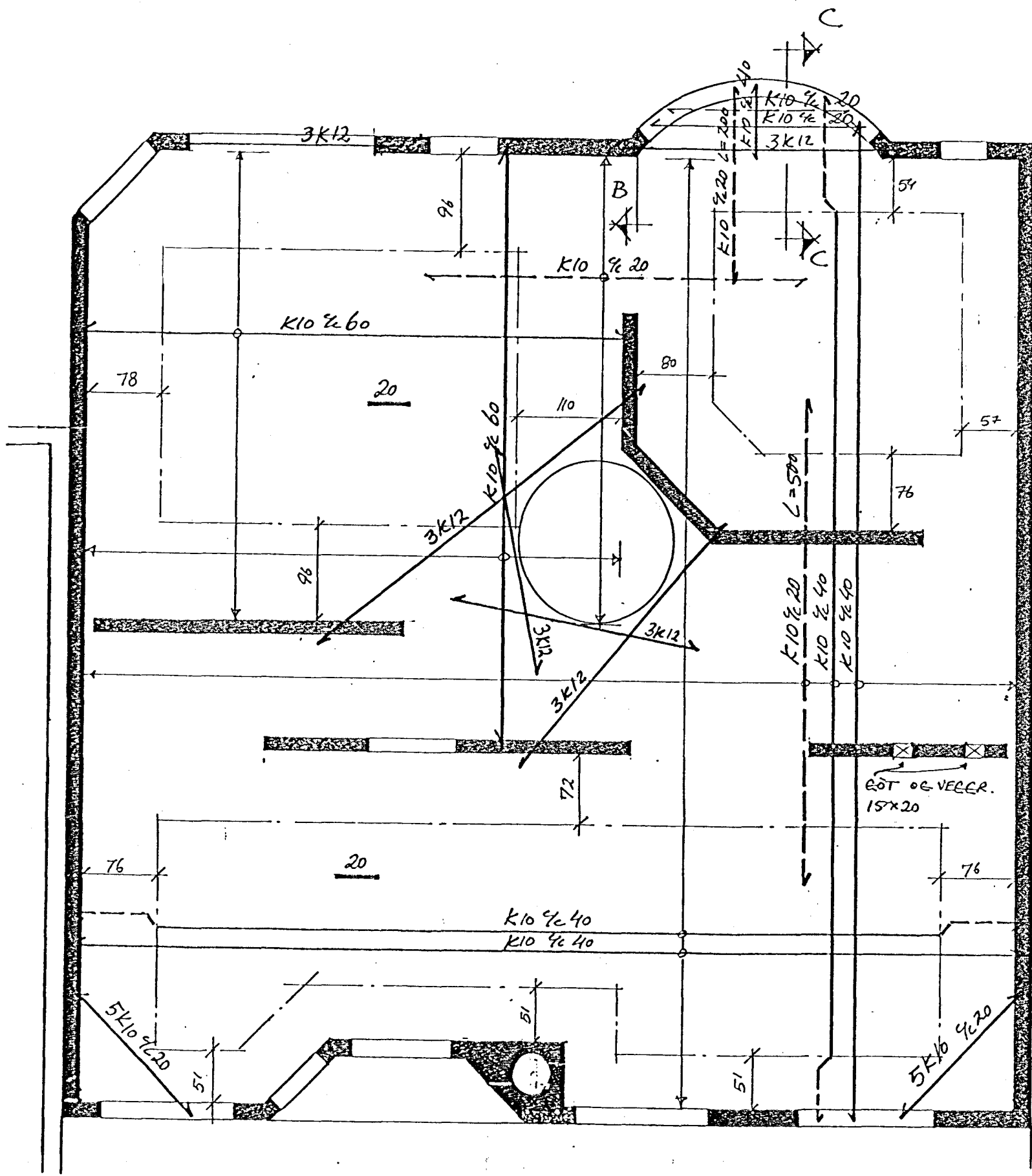


GRUNNMÝND PLÖTU YFIR 2. HÆÐ. M:1:50.

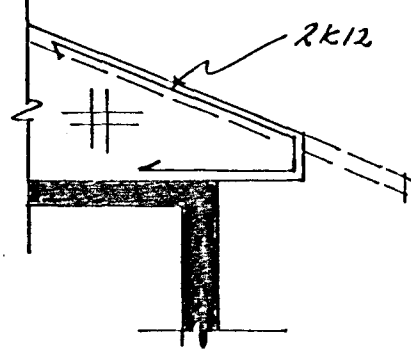
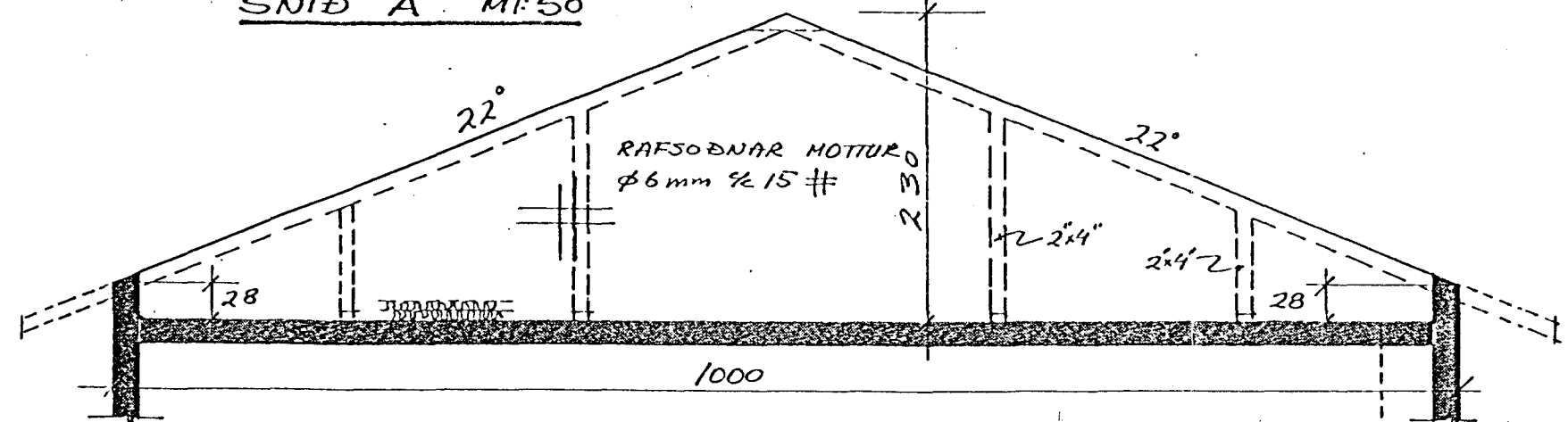
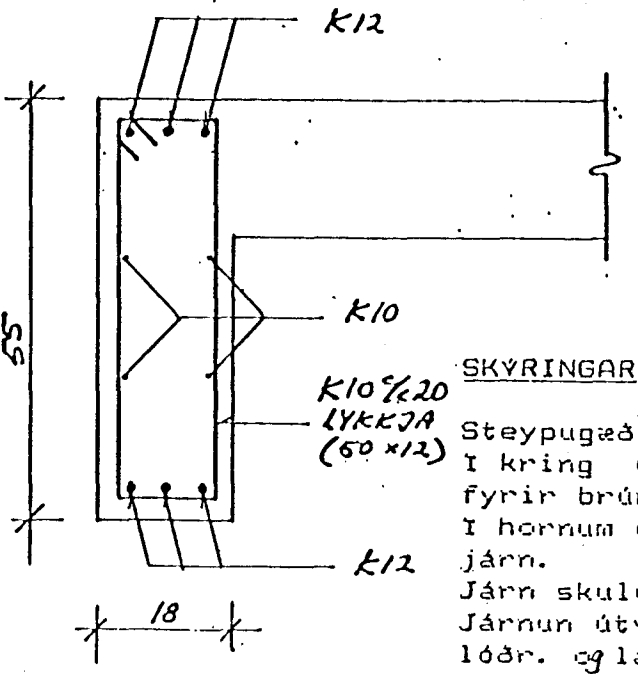
GRUNNMÝND ÞAKS M:1:50.



SNID C-C M:1:10

SNID A M:1:50

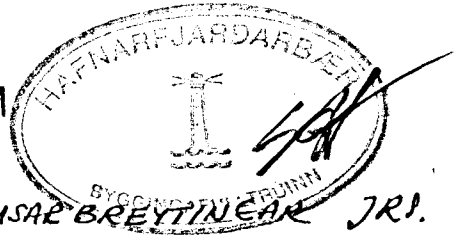
SNID A' M:1:50



SKYRINGAR
 Steypugæði í öllum veggjum og plötum skal vera S-250.
 Í kring um hurðarop og glugga skal setja 2 K 12 sem ná 60 sm. út fyrir brún hvorumegin.
 Í hornum útveggja komi aukalega K10 vinkiljárn við hvert lárétt járn.
 Járn skulu lögð 5 sm. frá útbrún útveggja.
 Járnun útveggja skal vera: Rafsöðnar mottur 6 mm. c/c 15, lóðr. og lárr., eða samb.
 Uppgefin mál á lykkjum eru utarmál.
 Þess skal vandlega gætt að efni sem notuð eru í steypu valdi ekki frost eða alkaliskemmdum.

Hæsta leyfilega v/s - tala skal vera 0,55.
 Sigmál skal vera á bilinu 6-8 sm. og undir engum kringumstæðum fara yfir 10 sm.
 Sementsmagn í einum rúmmetir af steypu skal vera 300 kg. eða meira.
 Lágmarksloftinnihald (mælt úr bil) skal vera 5-6%.
 Fjarlægðarstuðull loftsk skal vera jafnt eða minna en 0,25 mm.
 Stálgæði skulu vera KS-40 (merkt K0 í allri venjulegri járna-byndingu, en "KS-40 S" (suðuhæft) í öllum lykkjum.
 Öll lengdarmál eru í sm.
 Í öllum atriðum skal farið eftir ísl. byggingarreglugerðum.

26 NOV 1991



A: BREYTT 11/91: ÝMSAR BREYTNIR JR!

Jón R Sigmundsson tæknifr.

SÍMI 688440	ALFHOLT 8 HF.	
REYKJAVÍK		
M: 1:50, 10	GRUNNMÝND PLÖTU YFIR 2. H.	NR.
HANNAD: JRS	GRUNNMÝND ÞAKS.	199-8-3
TEIKNAD: JRS.	SNID OG SÆRM. BURÐARV.	A.
DAGS 31.08.91	Jón R. Sigmundsson.	