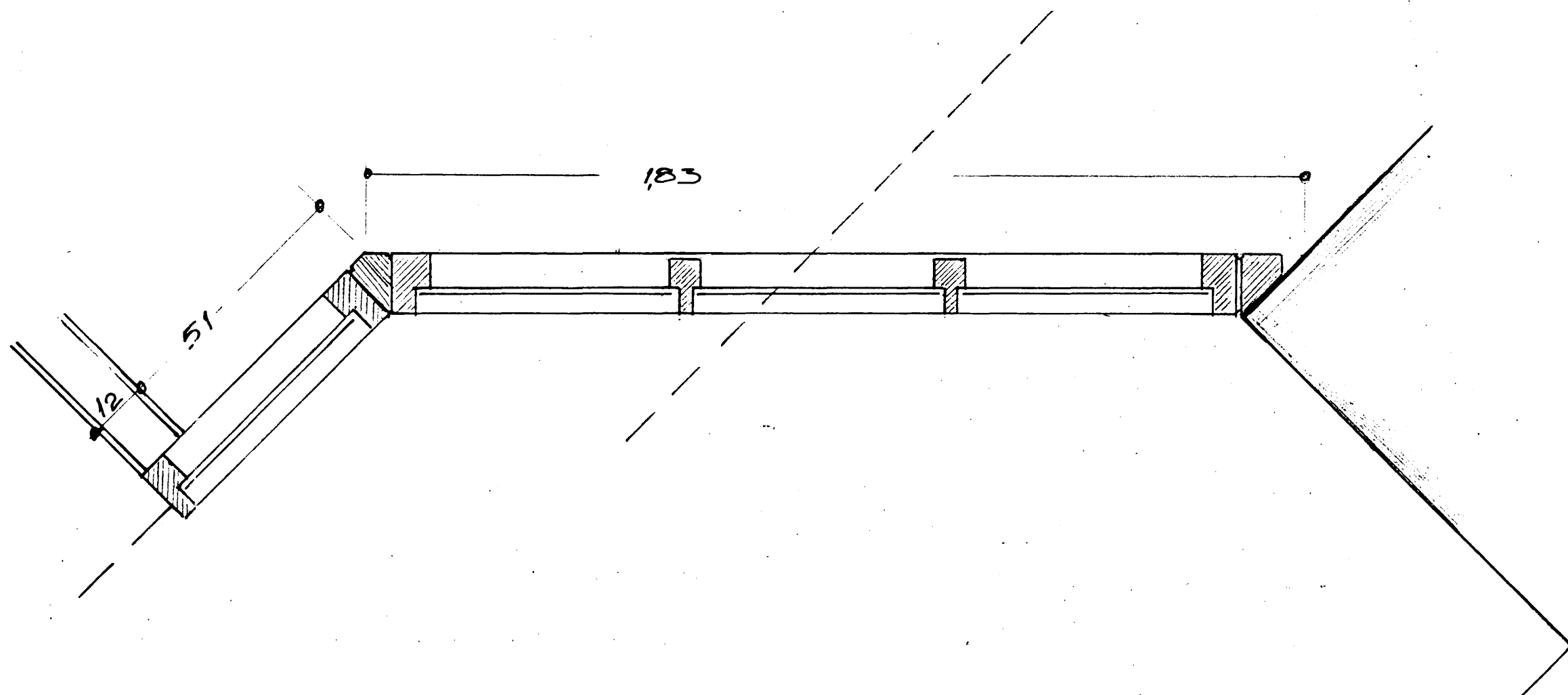
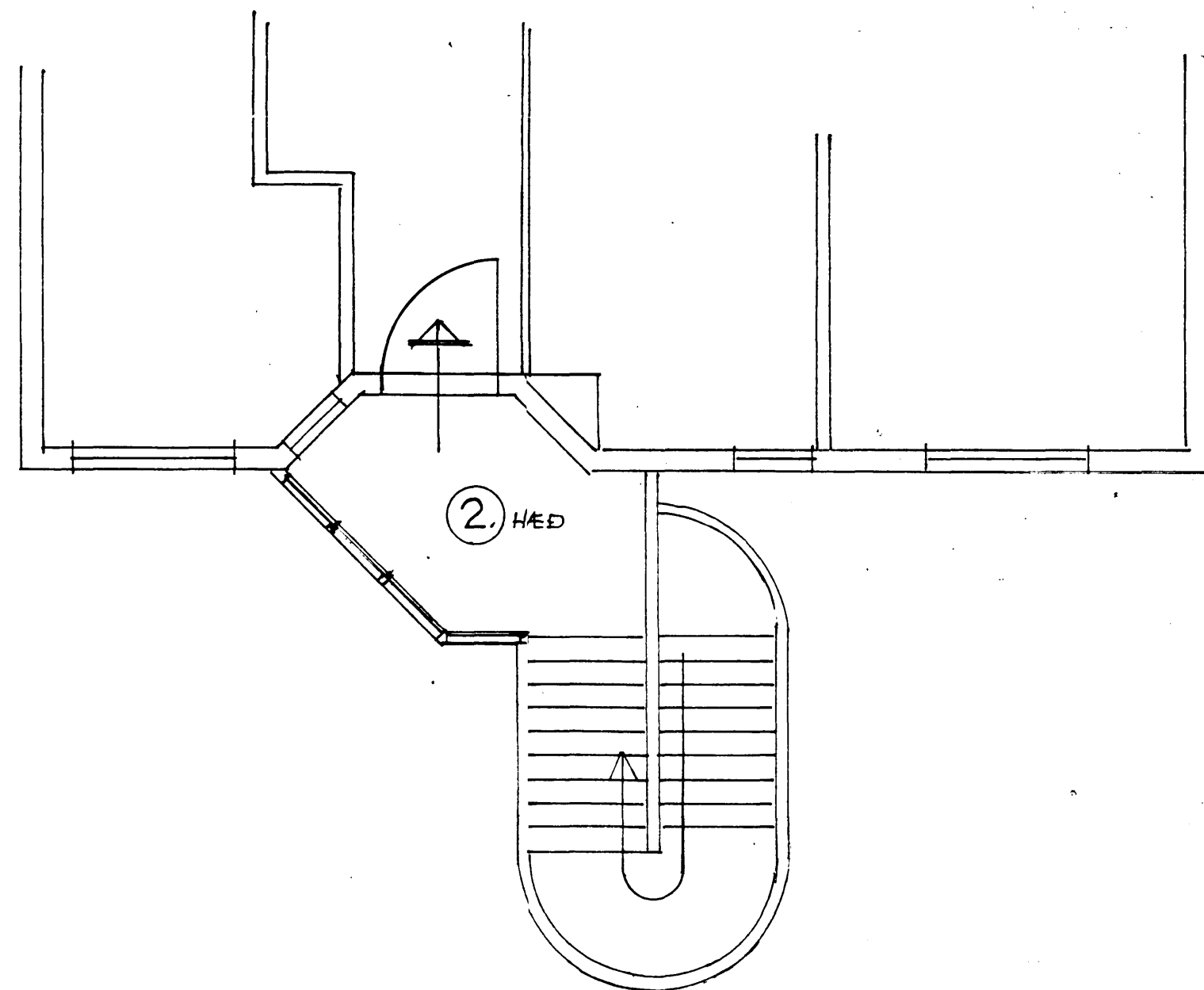


Sannþykkt á fundi bygginga-
ráðs nr. p. 1712 1993
BYGGINGARFRUMM
I BATHVARDI
Sigmundur Halldór



ALFHOLT 8. EFRÐI HÆÐ.

Óska eftir að fá leyfi til að
setja sjólvegg á handriði 2. hæðar
samskvæmt teikningu

EGN: GUNNAR H. GUÐMUNDSSON.

MÁL = 1:100 = 1:10

REYKJAVÍK Í DES 1992 N° 1.

Ársguðlaugursson byggm.