

ALMENNAR SKÝRINGAR

Hér er um að ræða vatnsúðakerfi í verslunarhúsnæði og verður sjálfvirk vatnsúðakerfi í allri byggingunni.

Kótar eru í metrum en önnur mál í millimetrum.

Allur búnaður og efni sem notað er í kerfið skal vera með viðeigandi vottun.

Vatnsúðakerfi

Hönnun, búnaður, frágangur og lagirnir vatnsúðakerfisins eru samkvæmt ÍST EN 12845:2003, byggingarreglugerð 441/1998 og reglugerð nr. 245/1994 um hönnun og uppsetningu sjálfvirkra úðakerfa. Vatnsúðakerfið er blautpípukerfi í áhættuflokki OH3 með vatnsmagn 5 mm/ínúttu yfir 216 m² og hámarks úðunarsvæði fyrir hvern úðara er 12 m² við 0,35 bar.

Vatnsheimæð er Ø110 mm PEH inn fyrir vegg og mældur stöðubrýstingur er 5,1 bar og rennslisbrýstingur er 2,2 bar við 1,723. Þarna er miðað við miðlungsgóða vatnsveitu

Reiknaður brýstingur er 3,2 bar og vatnsmagn 1037 l/mín fyrir kerfið.

Allan búnað, lagirnir o. fl. skal merkja samkvæmt ÍST EN 12845:2003, gr. 18, sjá einnig útgefnar leiðbeiningar Brunamálstofnunar "Viðauka D".

Lagnir

Pípur og tengistykki
Allar lagnir skulu vera úr svörtum stálpípu samkvæmt DIN 2440. Samsetningar DN65 mm eða minni skulu vera skrúfaðar, gengjur samkvæmt DIN 2990. Skrúfuð tengistykki samkvæmt DIN 2950 og unionar samkvæmt DIN 2980. Lagnir DN80 mm og stærri skal setja saman með grópuðum samsetningarklemmum samanber Victaulic tengjum af gerðinni 005 með tilsluðum gúmmipéttingum. Tengistykki skulu vera samkvæmt DIN stöðlum, samanber DIN 2605 fyrir hné og DIN 2615 fyrir té. Pípurarnar skal leggja með jöfnum halla að tæmilökum eða stofnum þar sem því verður við komið. Setja skal tæmingar og skolloka á enda allra stofna. Lágmarkshalli lagna er 2 prómill. Pípukerfi er í þrýstiflokki PN16. Önefnd rör eru ø25 mm.

Úðarar

Úðahausar í OH3 skulu vera DN 15 mm með rennislúðull K = 80. Þeir skulu opnast við 68 °C hita og vera af hraðvirki gerð (quick response). Úðahausar skulu fylgja þakhalli.

Fjöldi úðara í kerfinu er 183 stk. Þar af eru 136 stk. niðurvisandi við þak, 28 stk. niðurvisandi innfeldir og 19 stk. þurrir úðastútar (DRY PENDANT) merktir ÞÚ.

Tækjaklefi

Tækjaklefi skal búinn varðlokum með tilheyrandi búnaði, viðvörðunarbjöllu, þrýstinema, tvíburatengi fyrir slökkvilið, og þrýstiaukadælu (Jockey dælu) með tilheyrandi stjórnbúnaði. Afköst Jockey dælu skal vera 50 l/mín við 6,4 bar. Áður en kerfið er tekið í notkun skal skola allt kerfið vel út. Heimaæð skal einnig skola vel út og skal rennslis hraði vera yfir 3,0 m/s eða 1500 l/mín miðað við Ø110 mm heimaæð. Möguleiki er á að setja inn þrýstiaukadælu sé þess þörf.

Festing róra

Nota skal baulur eða hringi festa með snitteinum í steyp loft, burðarvirki húss eða aðrar sambærilegar festingar sem viðurkenndar eru af Brunamálstofnun Ríkisins.

Hámarks fjarlægð milli festinga.

25 – 50 mm pípur:	4,0 m
65 mm og stærri:	6,0 m (festingar skulu vera 50% öflugri en fyrir 25 – 50 mm pípur, annars 4,0 m).

Setja skal festingu við allar samsetningar og skulu þær vera innan 1,0 m frá samsetningu róra.

Hámarksfjarlægð frá festingu að ysta úðastút er 0,9 m fyrir 25 mm pípur og 1,2 m fyrir pípur stærri en 25 mm. Upphengja má ekki vera nær standandi úðara en 0,15 m.

Við lóðréttar pípur skal bæta við festingu ef pípa er lengri en 2,0 m og/eða pípa er 1,0 m að lengd og færðir 1 úðara. Pípur sem eru neðarlega í byggingum eða eru á einhvern hátt útsettar fyrir álagi skal styrkja sérstaklega nema að pípan sé lóðrétt og ekki lengri en 0,45 m og færðir einungis 1 úðara, og/eða lóðrétt pípa ekki lengri en 0,6 m og færðir 1 úðara. Upphengja má ekki vera nær standandi úðara en 150 mm.

Jarðskjálftafestingar, samkvæmt NFPA 13

Fjarlægð milli jarðskjálftastífinga á láréttum stofnlögnum er að jafnaði um 12 m.

Stífing í eina átt, langs eða þvers. Setja skal viðurkennda pípuklemmu þétt utan um pípu. Valin stífa (sjá töflu) er fest í annan flans klemmunnar með 45° stefnu að festipunkti (t. d. lofti) og í þá stefnu sem stífa á.

Stífing í tvær áttir, langs og þvers. Setja skal viðurkennda pípuklemmu þétt utan um pípu. Valdar stífur sjá töflu) eru festar í báða flansa klemmunnar með 45° stefnu að festipunktum (t. d. lofti) og í þá stefnur sem stífa á.

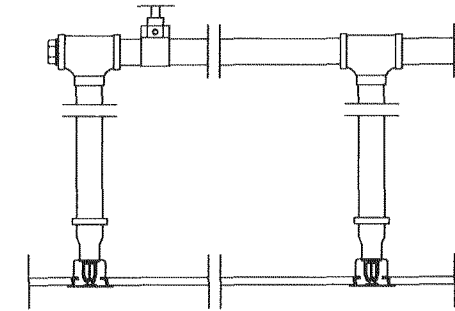
Dæmi um stífingar:

Lengd [mm]	Efni	Stærð
1450-1500	Vinkill	40x40x6
1900-2000	Vinkill	50x50x6
2100-2200	Rör	DN25
2700-2800	Rör	DN32

Fyrir teina er L = 50xD	Teinn	DN
500	Teinn	DN10
750	Teinn	DN15

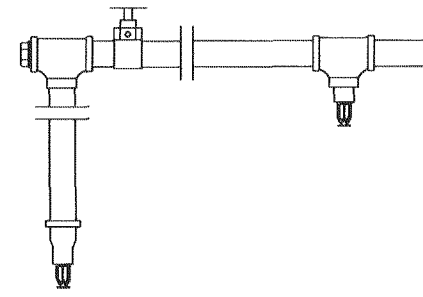
Fyrir flatjárn er L = 58xþykkt flatjárns	Flatjárn	Stærð
350	Flatjárn	40x6
580	Flatjárn	50x10

INNFELDUR ÚÐASTÚTAR M 1:5



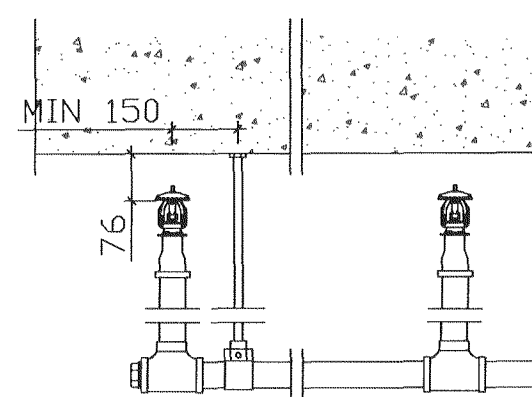
LOFT SKAL VERA AF ÁKVEÐINNI GERÐ HÁMARKSHÆÐ OFAN LOFTS ER 800 mm FRITT SVÆÐI FYRIR NEÐAN HAUS FRÁ PLÖTU SKAL VERA 500 mm LÁGMARKSLENGD AÐ VEGG ER 102 mm HAUSAR SKULU FYLGJA LOFTI EÐA ÞAKAHALLA HÁMARKSÞRÝSTINGUR ER 12,07 BAR

NIÐURVÍSANDI ÚÐASTÚTAR M 1:5

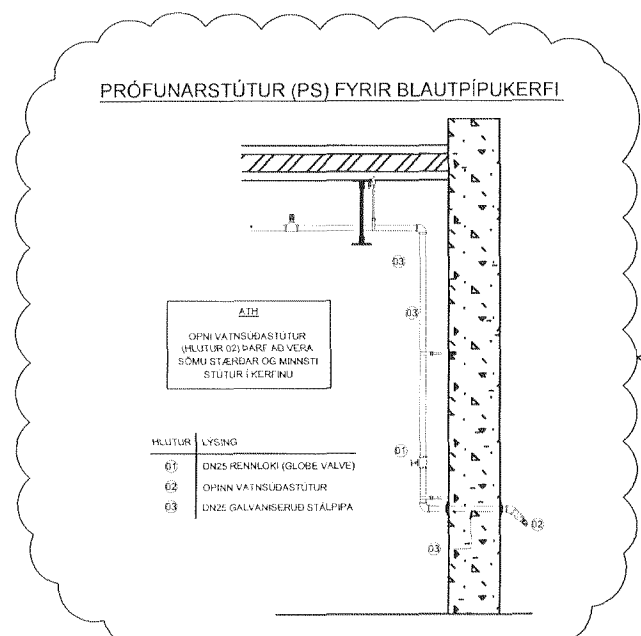


HAUSAR MEGA MINNST VERA 75 mm FRÁ LOFTI HAUSAR MEGA MEST VERA 300 mm FRÁ BRENNANLEGU LOFTI HAUSAR MEGA MEST VERA 450 mm FRÁ ÖBRENNANLEGU LOFTI FRITT SVÆÐI FYRIR NEÐAN HAUS FRÁ PLÖTU SKAL VERA MINNST 500 mm LÁGMARKSLENGD AÐ VEGG ER 102 mm HAUSAR SKULU FYLGJA LOFTI EÐA ÞAKAHALLA HÁMARKSÞRÝSTINGUR ER 12,07 BAR

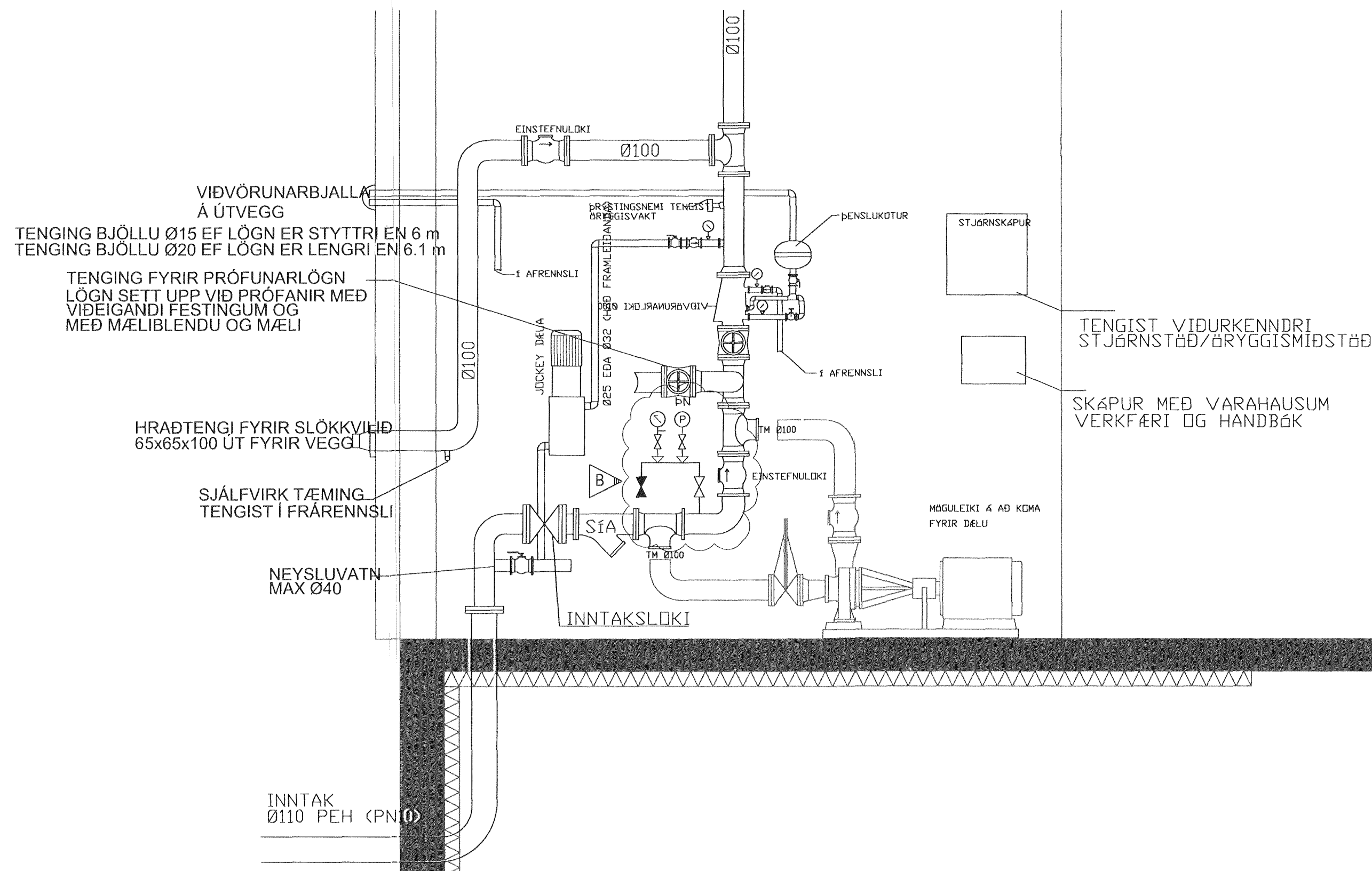
STANDANDI ÚÐASTÚTAR M 1:5



HAUSAR MEGA MINNST VERA 75 mm FRÁ LOFTI HAUSAR MEGA MEST VERA 300 mm FRÁ BRENNANLEGU LOFTI HAUSAR MEGA MEST VERA 450 mm FRÁ ÖBRENNANLEGU LOFTI FRITT SVÆÐI FYRIR NEÐAN HAUS FRÁ PLÖTU SKAL VERA MINNST 500 mm LÁGMARKSLENGD AÐ VEGG ER 102 mm HAUSAR SKULU FYLGJA LOFTI EÐA ÞAKAHALLA HÁMARKSÞRÝSTINGUR ER 12,07 BAR

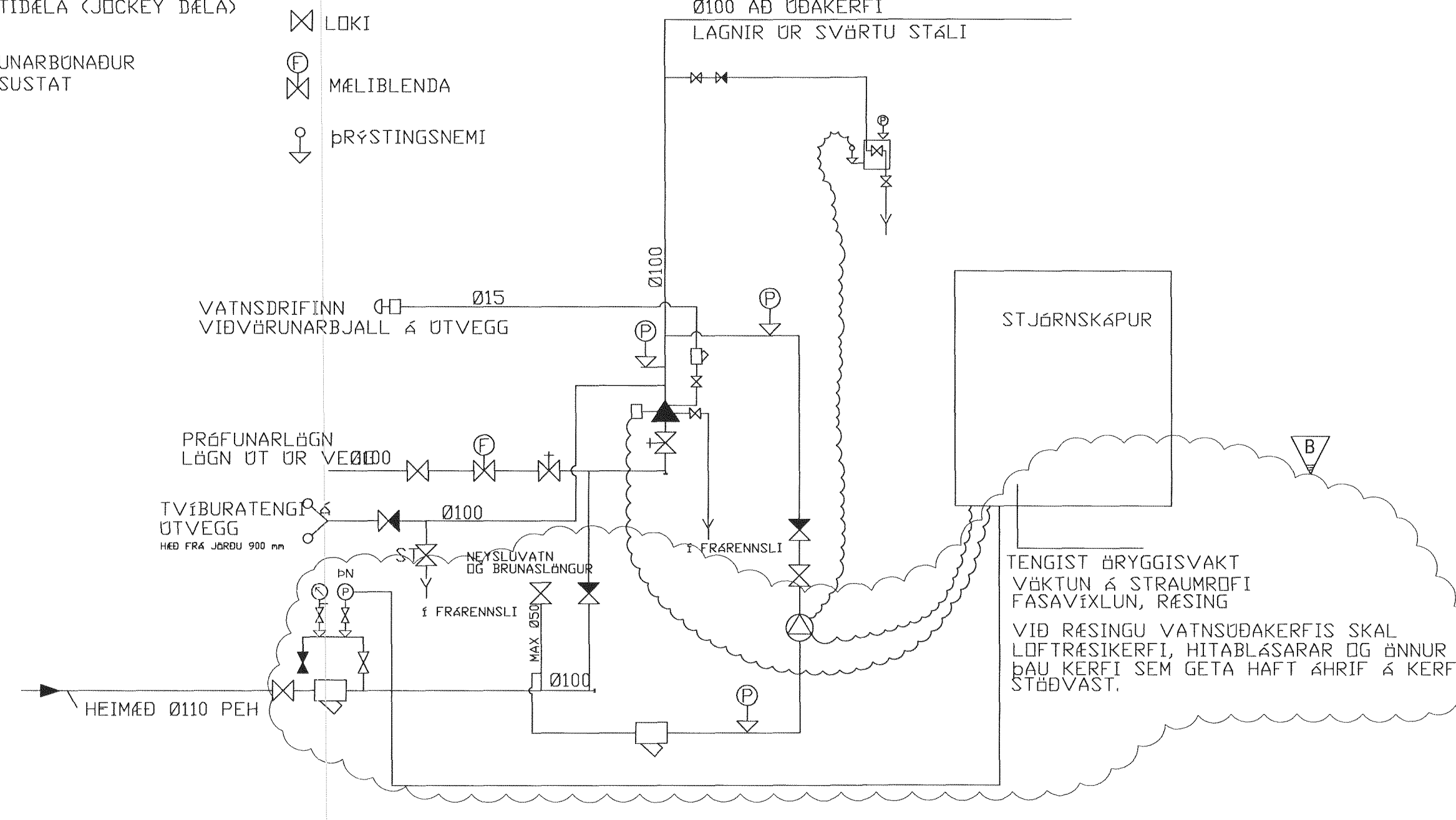


TENGIGRIND ÚÐAKERFIS, MKV. 1:20



KERFISMYND

- ✕ EINSTREYMISLOKI
- SÍFA (ÆSKILEG GATASTÆRÐ 8-10 mm)
- ✕ RENNILOKI MEÐ RÍSANÐI SPINDLI EÐA STÖÐURÓFA/STÖÐUVÍSI
- ⊕ ÞRÝSTIMELIR
- ⊖ ÞRÝSTIDÆLA (JOCKEY DÆLA)
- ⊕ PRÖFUNARBUNADUR PRESSUSTAT
- ⊕ SJÁFVIRK TÆMING
- ⊕ VARDLOKI
- ⊕ TVÍBURATENGI SLÖKKVILIDS
- ⊕ VATNSDRIFINN VIÐVÖRUNARBJALLA
- ⊕ LOKI
- ⊕ MÆLIBLENDA
- ⊕ ÞRÝSTINGSNEMI



Samþykkt þann
11 APR 2011
Bygginguvalfráunir í Hafnarfirði
Fh. Hrólfur S. Gunnlaugsson

- TEIKNITAKNI OG MERKINGAR
- ⊕ VATNSDASTOTUR NIÐURVÍSANDI, K = 80
 - ⊕ VATNSDASTOTUR NIÐURVÍSANDI OG INNFELDUR, K = 80
 - ⊕ VEGGDASTOTUR, K = 80
- VATNSDAGH
- B/L BRUNSLANGA
 - H/SI HANDSLÖKKVITTEKI
 - S/BK SJÁLFVIRKT BRUNVIÐVÖRUNARKERFI

ÚTG.	BRÆYTING	DAGS.	NAFN	YFIR.
B	Pröfunarstútur, þrýstímælir og þrýstinemi	17.01.11	RJA	RHS
A	Breyta lofta í haus	01.12.08	SE	RHS

Álfhella 17, Hafnarfirði
Slysavarnafélagið Landsbjörg
Flugeldahús
Vatnsúðakerfi - Almennar skýringar

TEIKNINAMER SL03FH P-401-001	MÆLI/VAERÐI 1:20, 1:5	ÚTGÁFA B
------------------------------------	--------------------------	-------------

Linuhönnun verkfæristofa	HANNAÐ SE	NAFN	DAGSETNING
SÍMI: 585 1500, FAX: 585 1501	TEKNAÐ RMB		08.01.08
	YFIRFARAÐ RHS		08.01.08