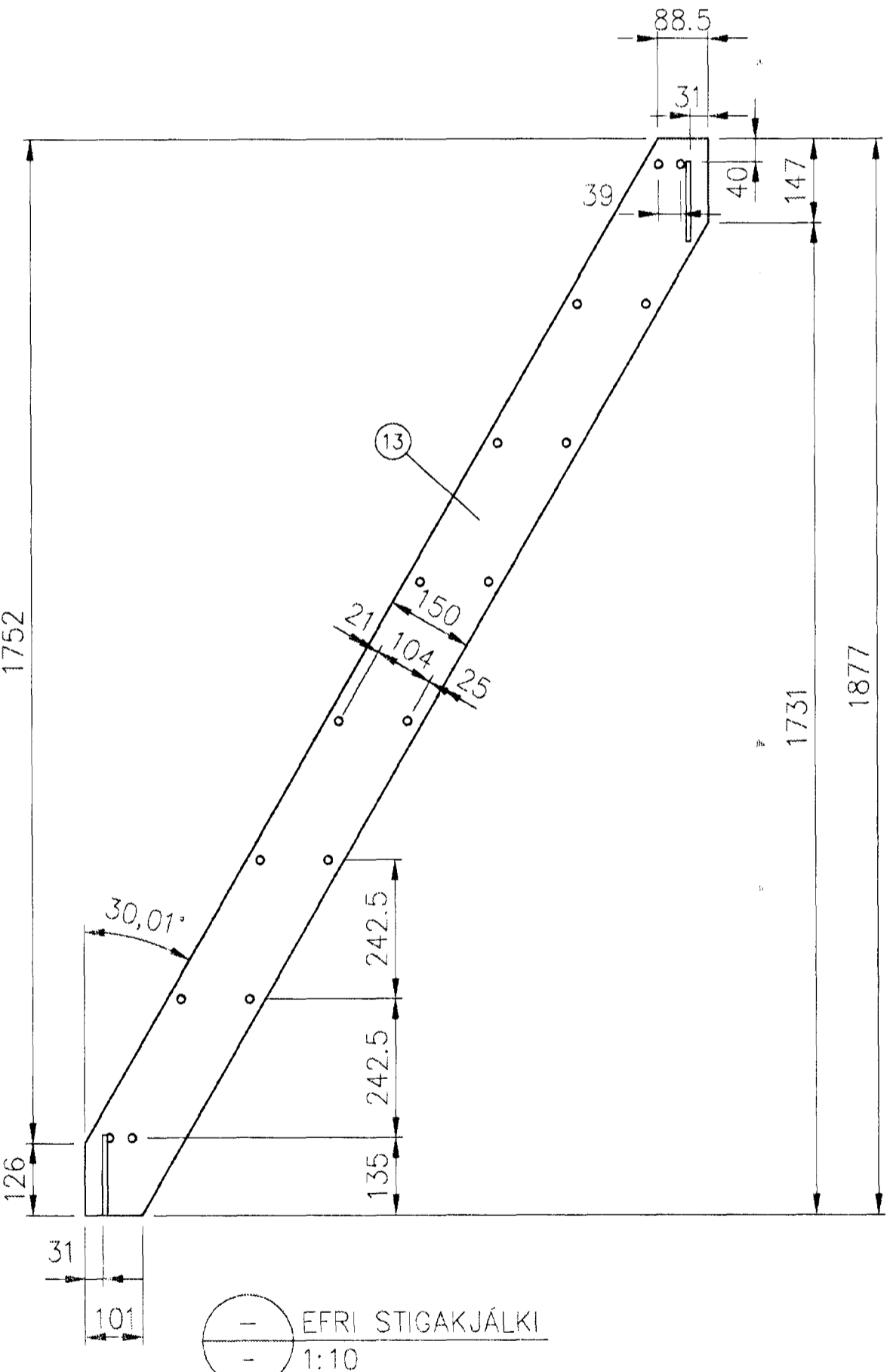
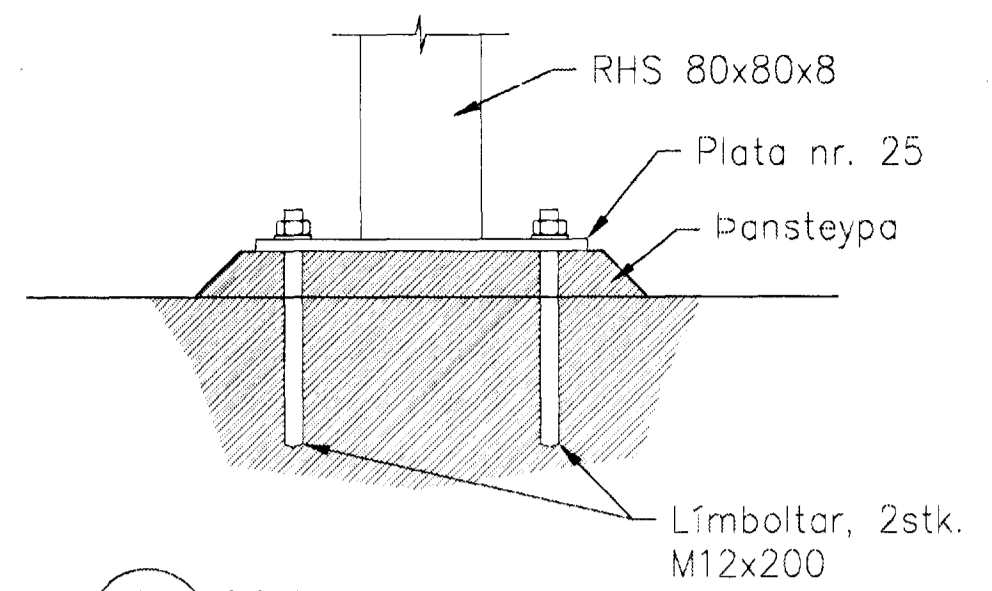


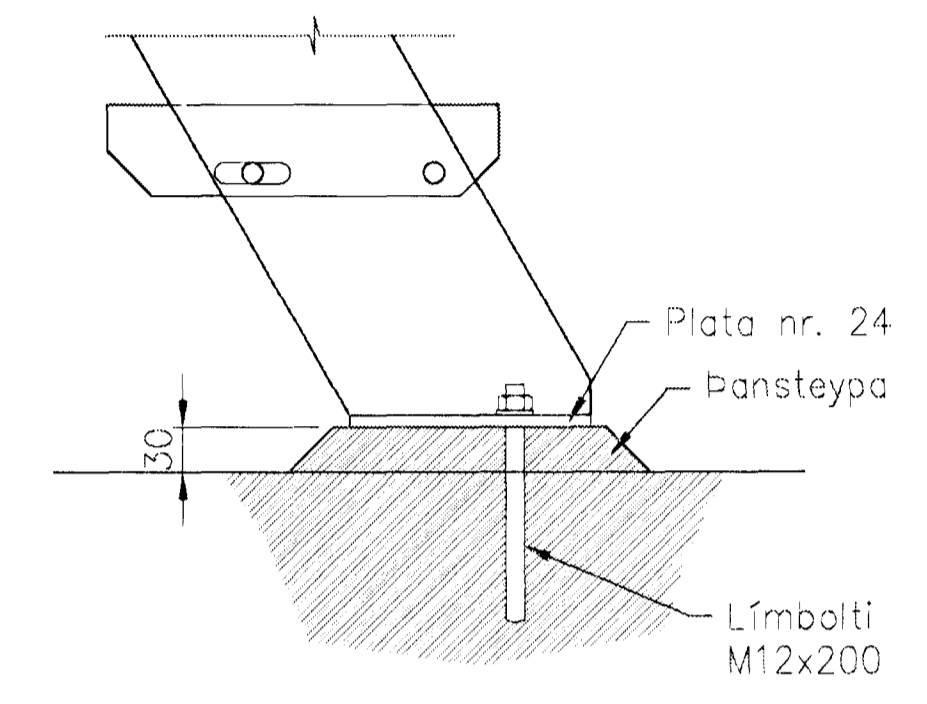
NEDRI STIGAKJÁLKI
1:10



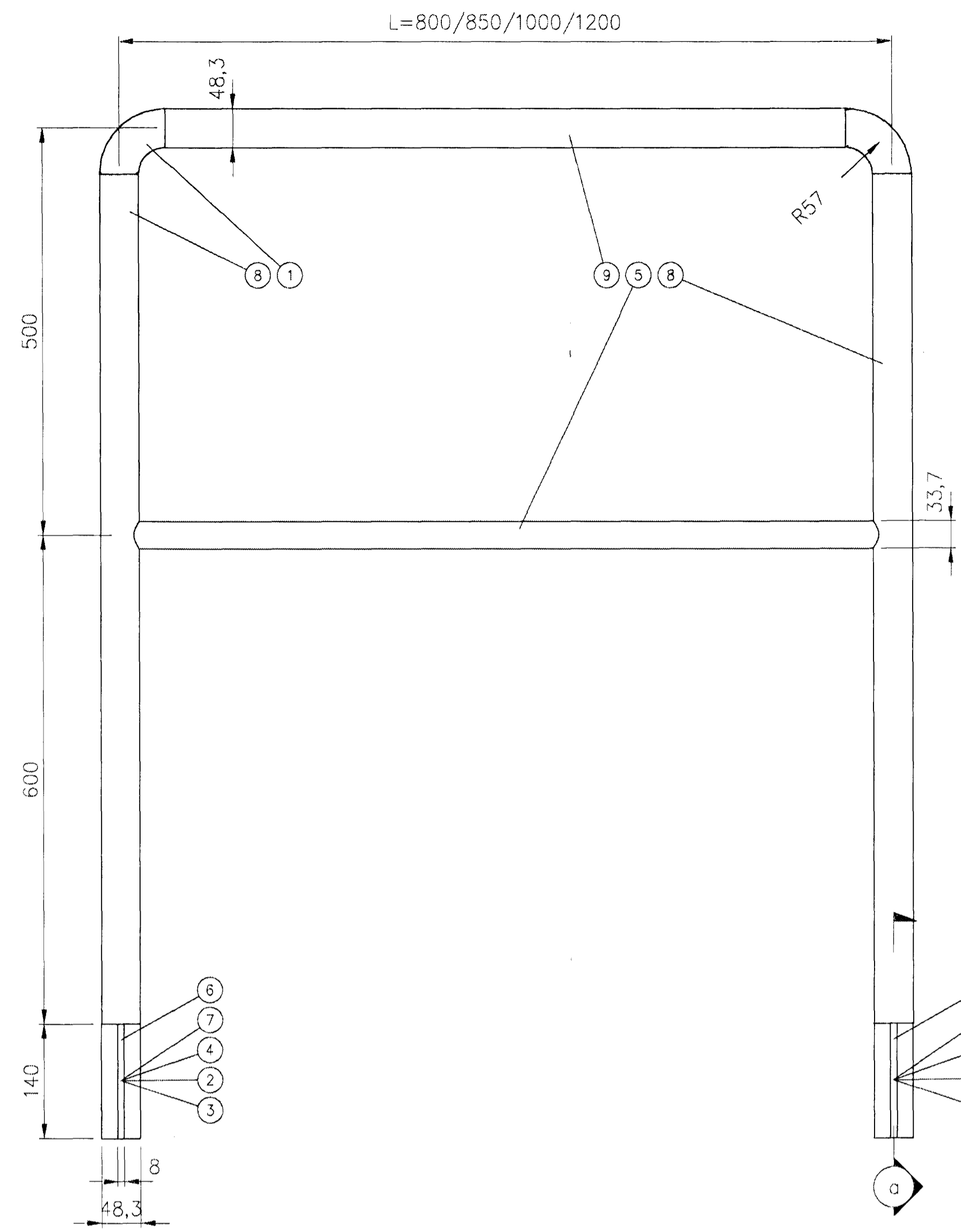
EFRI STIGAKJÁLKI
1:10



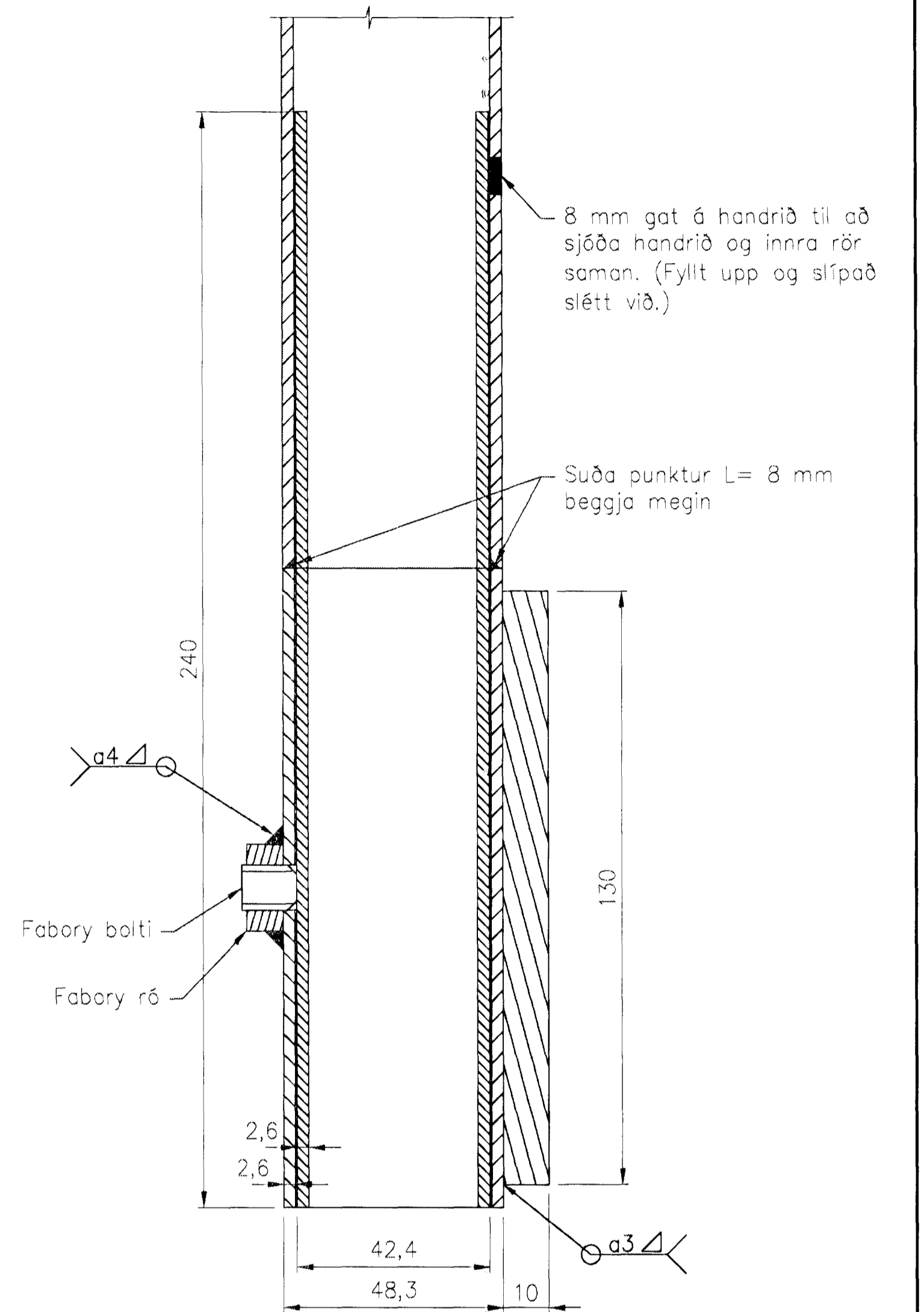
X DEILI
164527/ 1:5



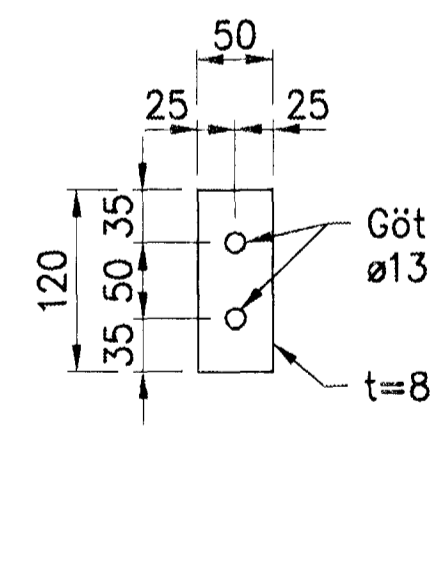
Y DEILI
164527/ 1:5



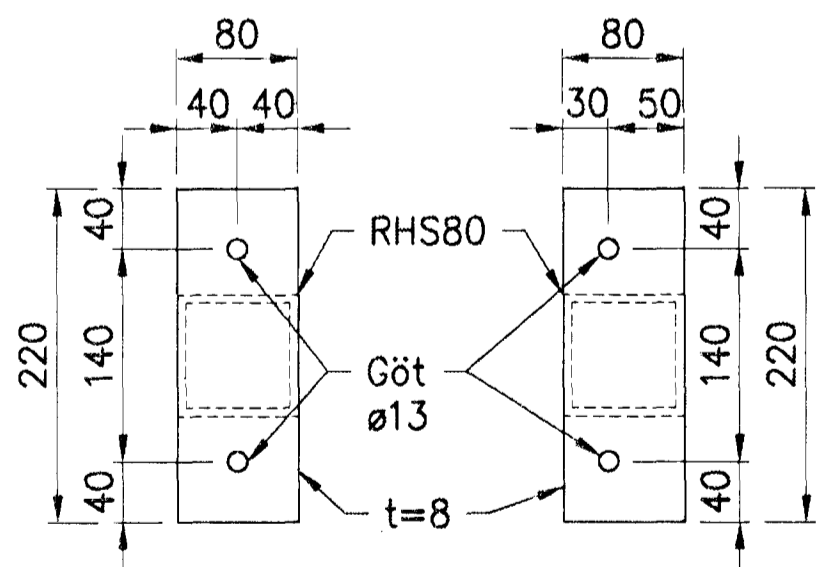
FORSMÍÐAD HANDRÍÐ
1:5



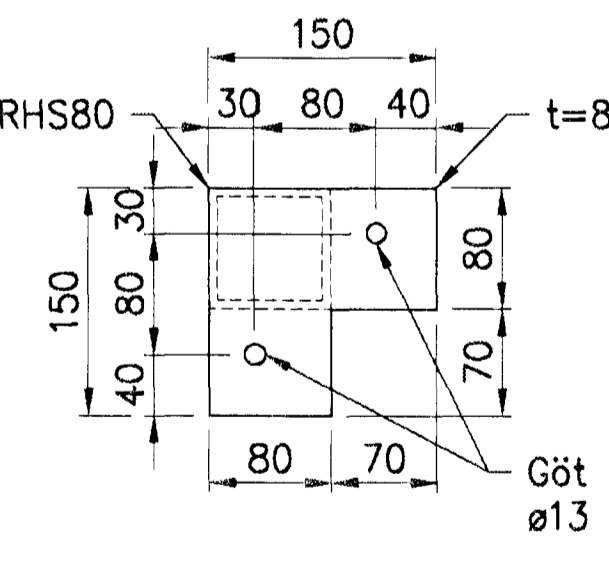
SNÍÐ, HANDRÍÐSFESTING
1:1



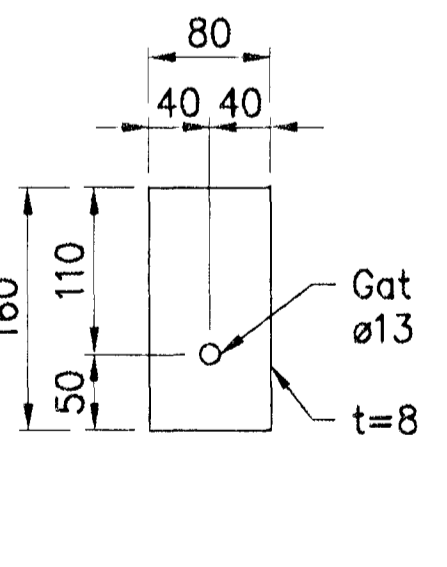
22 PLATA NR. 22
164526/ 1:5



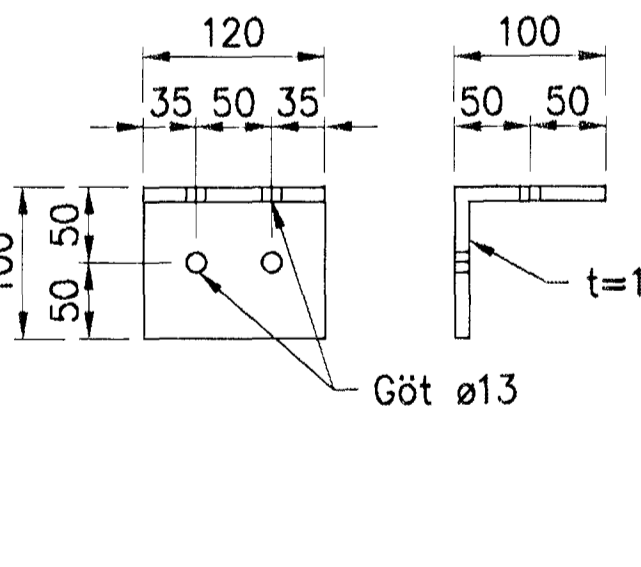
25 PLATA NR. 25
164526/ 1:5 10 stk.



25* PLATA NR. 25*
164526/ 1:5 6 stk.



23 PLATA NR. 23
164526/ 1:5



24 PLATA NR. 24
164526/ 1:5



50 VINKILL NR. 50
164526/ 1:5

HEILDAR ÞYNGD: 11.19/12.15/12.89/13.87					
9	1	RÖR 48,3x2,6	EN 10025/S235J2G3	686/736/886/1086	2.01/2.16/2.60/3.16
8	2	RÖR 48,3x2,6	EN 10025/S235J2G3	1043	6.11
7	2	RÖR 48,3x2,6	EN 10025/S235J2G3	140	0.82
6	2	RÖR 42,4x2,6	EN 10025/S235J2G3	240	1.22
5	1	RÖR 33,7x2,6	EN 10025/S235J2G3	765/815/965/1165	1.54/1.64/1.94/2.34
4	2	FLATSTÁL 10x8	EN 10025/S235J2G3	130	0.18
3	2	FABORY RÓ	M10x12	8	0.00
2	2	FABORY BÓLTI	M10	12	0.00
1	2	BEYGJA 90°, WÞ 2,6	EN 10025/S235J2G3	20	0.02
NR.	FJ.	HEITI	STADALL / EFNÍ (TAG)	LENGD	ÞYNGD

EFNISLISTI 2012-03-15

Útskýringar: Explanations: Sannreyna skal öll mál á staðnum. Sjá einnig almenningar skýringar, teikning nr.164521.	1 Vinnuteikning Nr.: No:	2012-03-15 Dags: Date:	PRG Sambýkkt: Approved:	Notkheimil: Released:	This drawing is the property of Rio Tinto Alcan Iceland Ltd. and handed out for personal use only. It may neither be copied nor made available to others without permission of Rio Tinto Alcan Iceland Ltd. The receiver is liable for any misuse.		Dagsetning: / Date: 2012-03-15 Höfundur / Designed: AqS Teiknari / Drawn: ES Yfirfarir/Checked: / Sambýkkt./Approved: PRG Tökn númer / Supplier Ref.No.: 61038 Hlut af / Part of:	Kerbrótstöð - viðbygging Pallar fyrir loftfresisamstöðu Sérmyndir Teg.teikningar: Stálvirki Rio Tinto Alcan ISAL Vörð og skola, dags: / ISAL Checked, date:	Blátt númer: / Blot nr.: 5110 Kestunúmer - Acc.No: / BGNr.: - Eq.No: 12190 AKS nr.: UKZ ISAL Tökn nr. ISAL/Dwg.No. of ISAL: / Dwg. No. of ISAL: 164528 ISAL Sambýkkt, dags: / ISAL Approved, date: